

REM BI

REM BI

Montageanleitung für
Isoliergehäuse REM BI

REM BI

Baugrößen 2528 ./ 8090

Sicherheitshinweise



Vor Arbeiten am Ventilator müssen die Sicherheitshinweise unter Punkt 5. Montage/Installation und 7. Instandhaltung/Wartung der Betriebsanleitung REM BU unbedingt beachtet werden.
Bei Nichtbeachtung dieser Punkte entstehen Gefahren für Leib und Leben des Wartungspersonals.

Betriebsanleitung



Die Betriebsanleitung

- beschreibt den bestimmungsgemäßen Gebrauch des Ventilators und schützt vor Fehlgebrauch.
- beinhaltet Sicherheitshinweise, die unbedingt beachtet werden müssen.
- warnt vor Gefahren, die auch bei bestimmungsgemäßem Gebrauch auftreten können.
- gibt wichtige Hinweise für den sicheren und wirtschaftlichen Betrieb des Ventilators und hilft den vollen Produktnutzen zu sichern.
- ist durch fach- und länderspezifische Normen/Regeln und Richtlinien zu ergänzen.

Für Schäden und Betriebsstörungen, die auf die Nichtbeachtung der Betriebsanleitung zurückzuführen sind, übernimmt Nicotra Gebhardt keine Haftung!

Bei eigenmächtigen und ungenehmigten Umbauten und Veränderungen am Ventilator erlischt sofort die Herstellergarantie.

Keine Haftung für Folgeschäden!

Hinweis



- Die Montage darf nur von Fachpersonal unter Beachtung dieser Betriebsanleitung sowie den gültigen Vorschriften ausgeführt werden.
- Schutzvorrichtungen, die für Montagearbeiten demontiert wurden, unmittelbar nach der Montage (und vor dem elektrischen Anschluss) wieder anbringen.
- Ventilatoren und Zubehör so montieren, dass die Standsicherheit bei Betrieb jederzeit gewährleistet ist.

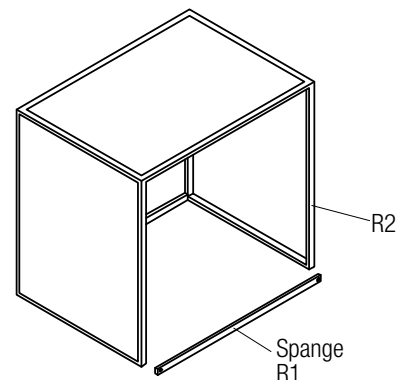
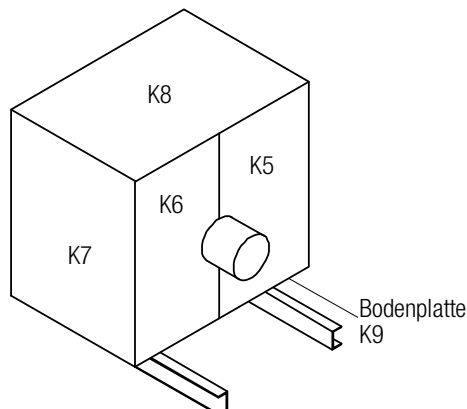
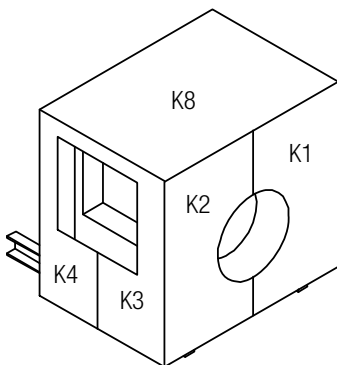
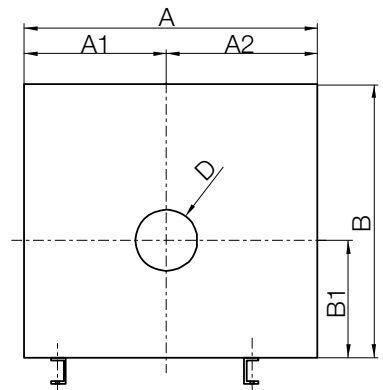
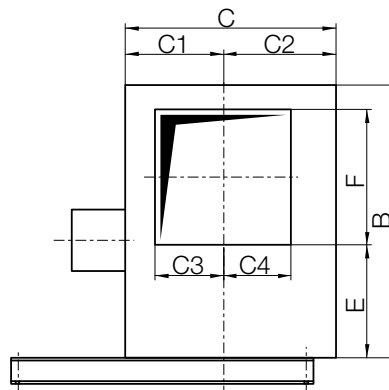
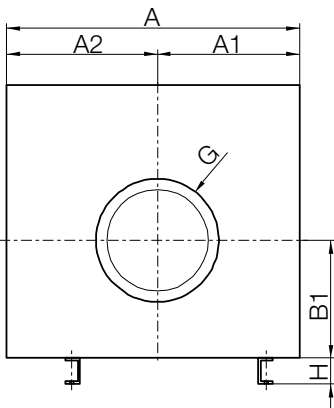
Montage-Reihenfolge



1. Rahmen R2 auf das unter den Ventilator vormontierte Bodenblech K9 stellen und verschrauben
2. Seitenspange R1 (Motorseite) in den Rahmen R2 einschrauben
3. Isolierelemente von K1 beginnend (K2, K3, K4, K5, K6, K7) mit dem Rahmen verschrauben
4. Deckenelement K8 auflegen und verschrauben

Außenmaße des Isoliergehäuses

REM BI	A	A1	A2	B	B1	C	C1	C2	C3	C4	D	E	F	G	H	kg
2528	580	258	322	484	200	443	191	252	119	119	220	175	237	264	65	54
3135	679	313	366	595	249	502	220	282	148	148	220	255	296	330	65	74
4045	802	382	420	735	312	575	257	318	185	185	220	292	369	412	65	102
4550	878	423	455	815	347	618	279	339	206	206	220	329	412	461	80	125
5056	958	468	490	909	389	667	303	364	231	231	220	374	461	515	80	143
5663	1052	520	532	1011	434	721	330	391	258	258	220	421	515	577	80	171
6371	1154	577	577	1130	487	803	371	432	289	289	220	468	577	646	80	208
7180	1283	643	640	1259	543	872	405	467	323	323	220	533	648	723	80	252
8090	1413	716	697	1398	609	949	444	505	361	361	220	595	723	809	80	303



Nicotra Gebhardt GmbH

Gebhardtstrasse 19-25
74638 Waldenburg
Germany

Telefon +49 (0)7942 1010
Telefax +49 (0)7942 101170
E-Mail info@gebhardt.de

www.nicotra-gebhardt.com