


BA-BelAir-ST 3.0 - 10/2011

		RDA 21-....-ST
		RDA 31-....-ST

Inhaltsverzeichnis

1. Revisionsindex.....	2
2. Zu dieser Betriebsanleitung	3
3. Bestimmungsgemäße Verwendung.....	3
4. Sicherheit	4
5. Produktbeschreibung	4
6. Elektrischer Anschluss.....	7
7. Service, Ersatzteile und Zubehör.....	8
8. Anhang.....	9

Weitere Sprachen auf Anfrage / Further languages on request

1. Revisionsindex

Tabelle 1-1: Revisionsindex

Revision	Änderung
BA-BelAir-ST 3 – 08/2011	

2. Zu dieser Betriebsanleitung



Diese Betriebsanleitung ist eine Ergänzung der Betriebsanleitung für Dachventilatoren und grundsätzlich in Verbindung mit dieser zu beachten. Darin befinden sich weitere Beschreibungen und Hinweise zum Transport, Installation und zur bestimmungsgemäßen Verwendung sowie zu Fragen von Wartung und Service.

2.1. Gültigkeit

Diese Betriebsanleitung ist nur für die auf der Titelseite angegebenen Ventilatoren gültig.

2.2. Zielgruppe

Zielgruppe dieser Betriebsanleitung sind Betreiber und ausgebildetes Fachpersonal, das mit Montage, Inbetriebnahme, Bedienung, Instandhaltung und Außerbetriebnahme von Ventilatoren vertraut ist.

2.3. Mitgeltende Dokumente

- ▶ Folgende Dokumente und Angaben auf dem Dachventilator zusätzlich zur Betriebsanleitung beachten:
 - IEC 60364/
 - DIN VDE 0100
 - DIN EN 60204-1
 - DIN EN 61000-3
 - DIN EN ISO 13857
 - DIN EN ISO 12100-1; -2
 - DIN EN ISO 13732-1
 - EN 50081-1
 - Typenschild
 - Technischer Katalog
 - Niederspannungsrichtlinie 2006/95/EG
 - EMV-Richtlinie 2004/108/EG

3. Bestimmungsgemäße Verwendung

3.1. Betriebsdaten / Grenzdaten

ACHTUNG

Beschädigung des Ventilators durch Überlastung.

- ▶ Grenzwerte einhalten.

Die Technischen Daten sind dem Typenschild, dem technischen Datenblatt und dem technischen Katalog zu entnehmen!

Die Dachventilatoren sind zur Absaugung staubfreier Luft und sonstigen, nicht aggressiven Gasen oder Dämpfen geeignet.

Zulässige Fördermediumstemperaturen

Tabelle 3-1: Grenzdaten

Baureihe RDA	zul. Temperatur des Fördermediums	max. Umgebungstemperatur am Antriebsmotor
21-1819-2E-ST	-20°C bis +50°C	+50°C
21-1819-4E-ST	-20°C bis +50°C	+50°C
21-1822-2E-ST	-20°C bis +40°C	+40°C
21-1822-4E-ST	-20°C bis +50°C	+50°C
21-2225-2E-ST	-20°C bis +50°C	+50°C
21-2225-4E-ST	-20°C bis +50°C	+50°C
31-2528-4E-ST	-20°C bis +50°C	+50°C
31-2528-6E-ST	-20°C bis +50°C	+50°C
31-2531-4E-ST	-20°C bis +50°C	+50°C
31-2531-6E-ST	-20°C bis +40°C	+40°C
31-3535-4E-ST	-20°C bis +50°C	+50°C
31-3535-6E-ST	-20°C bis +50°C	+50°C
31-3540-4E-ST	-20°C bis +50°C	+50°C
31-3540-6E-ST	-20°C bis +50°C	+50°C
31-3545-4E-ST	-20°C bis +40°C	+40°C
31-3545-6E-ST	-20°C bis +40°C	+40°C

4. Sicherheit

4.1. Hinweise zur Maschinensicherheit

Die Geräte der Baureihen RDA-ST sind Maschinen im Sinne der EG-Maschinenrichtlinie. Sie werden mit dem CE-Kennzeichen versehen und mit einer EG-Konformitätserklärung ausgeliefert. Die Beurteilung der vom Gerät ausgehenden Gefährdungen und notwendiger sicherheitstechnischer Maßnahmen erfolgte anhand des VDMA-Arbeitsblattes 24167: Ventilatoren; Sicherheitsanforderungen.

Hinweis Betriebsanleitung für Dachventilatoren verwenden.

5. Produktbeschreibung

5.1. Dachventilatoren allgemein

Alle Dachventilatoren werden anschlussfertig geliefert. Sie sind auf der Austrittseite mit einem Berührungsschutzgitter entsprechend DIN EN ISO 13857 abgesichert. Die Eintrittsseite ist serienmäßig ohne Schutzgitter.



Rotierendes Laufrad im Ventilator!

Abtrennen von Körperteilen, Schnittverletzungen.

- ▶ Schutzgitter entsprechend DIN EN ISO 13857 anbringen (Zubehör).
- ▶ Kanal anschließen.

5.2. BelAir timer ST - Zeitgesteuertes Lüftungssystem

Zur Entlüftung von Räumen in festen, frei programmierbaren Zeitintervallen über einen zentralen Abluftkanal.

Das System ist komplett verdrahtet.

Netzanschluss gemäß Kapitel "6. Elektrischer Anschluss" vornehmen.

Im Bedarfsfall eine Änderung der zweiten, voreingestellten Drehzahlstufe vornehmen.

Die Programmierung des gewählten Wochenzyklus ist erforderlich.

Funktion

- 2 programmierbare Drehzahlstufen
- Wochenprogramme mit 42 programmierbaren Schaltpunkten
- Automatische Sommer- Winterzeitumstellung

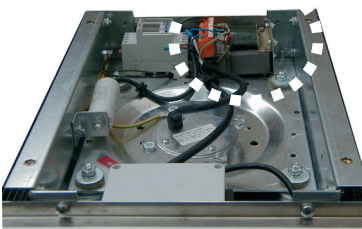
5.2.1. Technische Daten

Baureihe	Drehzahl [1/min]	max. Strom [A]	max. Leistung [kW]	Schutzart / Wärmeklasse
RDA 21-1819-2E-ST	2310	0,42	0,09	IP44 / B
RDA 21-1819-4E-ST	1420	0,23	0,05	IP44 / B
RDA 21-1822-2E-ST	2370	0,54	0,12	IP44 / B
RDA 21-1822-4E-ST	1400	0,25	0,05	IP44 / B
RDA 21-2225-2E-ST	2020	0,76	0,17	IP44 / B
RDA 21-2225-4E-ST	1390	0,36	0,07	IP44 / B
RDA 31-2528-4E-ST	1360	0,75	0,16	IP44 / B
RDA 31-2528-6E-ST	925	0,51	0,09	IP44 / B
RDA 31-2531-4E-ST	1410	1,25	0,24	IP44 / B
RDA 31-2531-6E-ST	920	0,73	0,13	IP44 / B
RDA 31-3535-4E-ST	1370	1,90	0,37	IP44 / B
RDA 31-3535-6E-ST	930	0,95	0,16	IP44 / B
RDA 31-3540-4E-ST	1255	2,45	0,50	IP44 / B
RDA 31-3540-6E-ST	880	1,25	0,21	IP44 / B
RDA 31-3545-4E-ST	1300	4,4	0,96	IP44 / B
RDA 31-3545-6E-ST	850	1,65	0,33	IP44 / B

5.3. Spartransformator

5.3.1. ETO 10-5E

Transformator nach DIN-VDE 0550-1 mit angebauter Klemmleiste mit 7 Anzapfungen.



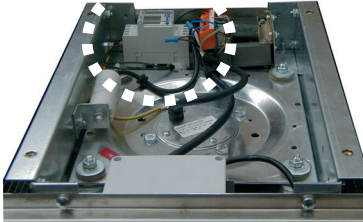
5.3.2. Leistungsmerkmale

- ▶ 7 Anzapfungen

- ▶ Spannungstufen: 230/180/160/140/120/100/80 V
- ▶ Elektrischer Anschluss: 230V, 50Hz
- ▶ Ausgangsnennstrom:
ETO 10-0018-5E: 1,8; ETO 10-0040-5E: 4,0A; ETO 10-0070-5E: 7,0A

5.4. Zeitschaltuhr (Ventilortyp RDA 21)

5.4.1. Beschreibung



Standardmäßig werden in Ventilatoren der Baureihe RDA 21-...-E-ST Zeitschaltuhren des Typs „Moeller Z-SDM/2K-WO“ eingesetzt.

Die Programmieranleitung liegt dem Ventilator bei.

Konfiguration der beiden Schaltkanäle beachten:

- Kanal 1(C1) = Ventilator Start/Stop
- Kanal 2 (C2) = Drehzahlstufen umschalten (Betrieb nur wenn Kanal 1 eingeschaltet ist)

Die beiden Drehzahlstufen sind am Stufentransformator frei wähl- und einstellbar.

5.4.2. Beispiel eines Programmplanes

Mo, Di, Mi, Do, Fr	06.00 Uhr C1= ON	22.00 Uhr C1= OFF
Mo, Di, Mi, Do, Fr, Sa, So	00.00 Uhr C1= ON	01.00 Uhr C1= OFF
Mo, Di, Mi, Do, Fr	08.00 Uhr C2= ON	09.00 Uhr C2= OFF
Mo, Di, Mi, Do, Fr, Sa, So	17.00 Uhr C2= ON	20.00 Uhr C2= OFF
Mo, Di, Mi, Do, Fr, Sa, So	00.00 Uhr C2= ON	01.00 Uhr C2= OFF
Sa, So	08.00 Uhr C1= ON	22.00 Uhr C1= OFF
Sa, So	11.00 Uhr C2= ON	13.00 Uhr C2= OFF

5.4.3. Ablauf des Programmbeispiels

Mo, Di, Mi, Do, Fr von 06.00 Uhr bis 22.00 Uhr Grundentlüftung auf 1.

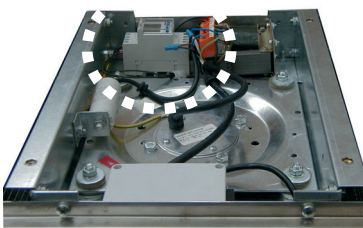
Drehzahlstufe, zwischenzeitlich wird an den Hauptnutzungszeiten (08.00 – 09.00 Uhr und 17.00 – 20.00 Uhr) auf hohe Drehzahlstufe umgeschaltet.

Am Wochenende wird die Grundentlüftung auf langsamer Drehzahlstufe von 08.00 – 22.00 Uhr und die hohe Drehzahlstufe zusätzlich zu den Hauptnutzungszeiten noch von 11.00 – 13.00 Uhr aktiviert.

An allen Tagen findet von 00.00 – 01.00 Uhr eine Zwangsentlüftung auf hoher Drehzahlstufe statt.

5.5. Zeitschaltuhr (Ventilortyp RDA 31)

5.5.1. Beschreibung



Standardmäßig werden in Ventilatoren der Baureihe RDA 31-...-E-ST Zeitschaltuhren des Typs „theben TR612top“ eingesetzt.

Die Programmieranleitung liegt dem Ventilator bei.

Konfiguration der beiden Schaltkanäle beachten:

- Kanal 1(C1) = Drehzahlstufen umschalten
- Kanal 2 (C2) = Ventilators Start/Stop (Betrieb nur wenn Kanal 2 eingeschaltet ist).

Die beiden Drehzahlstufen sind am Stufentransformator frei wähl- und einstellbar.

5.5.2. Beispiel eines Programmplanes

Mo, Di, Mi, Do, Fr	06.00 Uhr C2= ON	22.00 Uhr C2= OFF
Mo, Di, Mi, Do, Fr, Sa, So	00.00 Uhr C2= ON	01.00 Uhr C2= OFF
Mo, Di, Mi, Do, Fr	08.00 Uhr C1= ON	09.00 Uhr C1= OFF
Mo, Di, Mi, Do, Fr, Sa, So	17.00 Uhr C1= ON	20.00 Uhr C1= OFF
Mo, Di, Mi, Do, Fr, Sa, So	00.00 Uhr C1= ON	01.00 Uhr C1= OFF
Sa, So	08.00 Uhr C2= ON	22.00 Uhr C2= OFF
Sa, So	11.00 Uhr C1= ON	13.00 Uhr C1= OFF

5.5.3. Ablauf des Programmbeispiels

Mo, Di, Mi, Do, Fr von 06.00 Uhr bis 22.00 Uhr Grundentlüftung auf 1. Drehzahlstufe, zwischenzeitlich wird an den Hauptnutzungszeiten (08.00 – 09.00 Uhr und 17.00 – 20.00 Uhr) auf hohe Drehzahlstufe umgeschaltet. Am Wochenende wird die Grundentlüftung auf langsamer Drehzahlstufe von 08.00 – 22.00 Uhr und die hohe Drehzahlstufe zusätzlich zu den Hauptnutzungszeiten noch von 11.00 – 13.00 Uhr aktiviert. An allen Tagen findet von 00.00 – 01.00 Uhr eine Zwangsentlüftung auf hoher Drehzahlstufe statt.

6. Elektrischer Anschluss

6.1. Sicherheitshinweise zum elektrischen Anschluss



GEFAHR

Spannung führende Leitungen!

Stromschlag.

- ▶ Spannung abschalten.
- ▶ Sicherheitshinweise und Schutzmaßnahmen in Kapitel 4.
- ▶ gesetzliche Vorschriften beachten; EN 60204.

6.2. Motor anschließen

ACHTUNG Motoranschluss

Beschädigung des Ventilators durch falsches Anschließen.

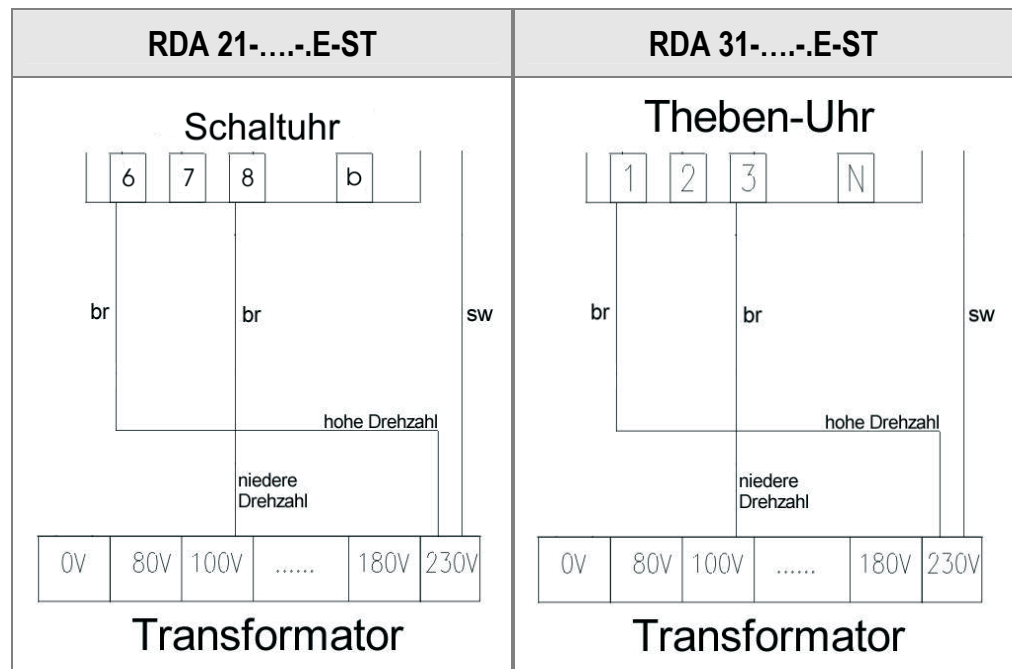
- ▶ Nur nach Schaltbild anschließen.

. Am Transformator können die voreingestellten Drehzahlstufen durch Umklemmen der braunen Drähte geändert werden. Aktuelle Schaltbilder finden Sie auch unter "Downloads" im Internet auf www.nicotra-gebhardt.com.

ACHTUNG Die elektrische Installation des Ventilators und der Komponenten darf nur von dafür ausgebildetem Fachpersonal unter Beachtung der Betriebsanleitungen, der Niederspannungsrichtlinie 2006/95/EG und örtlicher Vorschriften der Energieversorgungsunternehmen erfolgen.

ACHTUNG Für Schäden und Folgeschäden, die durch eigenmächtigen Eingriff in die interne Verkabelung des Systems entstehen, übernimmt die Nicotra

6.3. Anschluss Schaltbild



7. Service, Ersatzteile und Zubehör

Nicotra Gebhardt GmbH
 Gebhardtstraße 19–25
 74638 Waldenburg
 Germany

Telefon: +49 (0) 7942 101 384
 Telefax: +49 (0) 7942 101 385
 Mail: service@nicotra-gebhardt.com
www.nicotra-gebhardt.com

7.1. Ersatzteile bestellen

- ACHTUNG** ▶ Nur Original-Ersatzteile der Nicotra Gebhardt GmbH entsprechend Ersatzteilliste verwenden.

Der Einbau von Ersatzteilen anderer Hersteller kann die Sicherheit beeinträchtigen.

Beim Einbau von Ersatzteilen anderer Hersteller erlischt die CE-Konformität. Für Schäden und Folgeschäden, die durch Verwendung von Ersatzteilen anderer Hersteller entstehen, übernimmt die Nicotra Gebhardt GmbH keinerlei Haftung oder Gewährleistung.

Ersatzteile online bestellen - www.gebhardt.de/Partshop

7.2. Zubehör

Die Nicotra Gebhardt GmbH bietet ein breites Zubehörprogramm zum wirtschaftlichen Einsatz der Ventilatoren.

Das Zubehör ist optional und immer separat zu bestellen.

Die Auswahl erfolgt über die technische Dokumentation oder unser elektronisches Auswahlprogramm.

Für die Montage bzw. Anwendung ist das Zubehör, soweit nicht selbsterklärend, mit separaten Bedien- oder Montagehinweisen versehen.

8. Anhang

8.1. Weitere Dokumentation der Nicotra Gebhardt GmbH

Tabelle 14 1: Weitere Dokumentation

Art der Dokumentation	Wo abgelegt
Betriebsanleitung Dachventilatoren	http://www.nicotra-gebhardt.com/upload/download-center/instruction/OI_REF_DE.pdf
Wartungs- und Prüfempfehlungen	http://www.nicotra-gebhardt.com/cms/upload/download-center/maintenance-instruction/MI_REF_DE.pdf
Elektrischer Anschlussplan	http://www.nicotra-gebhardt.com/cms/upload/download-center/catalogue/TD_CONNECT_DE.pdf

**Nicotra Gebhardt GmbH
Gebhardtstrasse 19-25
D-74638 Waldenburg, Germany**

**Telefon +49 (0)7942 1010
Telefax +49 (0)7942 101170
E-Mail info@nicotra-gebhardt.com**

www.nicotra-gebhardt.com

**Nicotra Gebhardt GmbH
Bahnhofstrasse 43
08491 Netzschkau, Germany**

**Telefon +49 (0)3765 394 990
Telefax +49 (0)3765 394 9999
E-Mail info@nicotra-gebhardt.com**

www.nicotra-gebhardt.com