

**Ventilatori centrifughi a doppia aspirazione  
a profilo alare**

**Double inlet centrifugal fans  
with airfoil blades**

**Doppelseitig saugende Radialventilatoren  
mit Hohlprofilschaufeln**

**Ventilateurs centrifuges a double ouie  
avec aubes creuses profilees**

**Ventiladores centrifugos de doble aspiracion  
con palas airfoil**

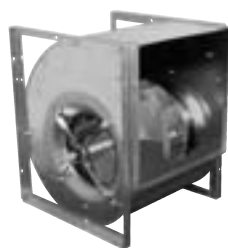
**RDA-E/RDA**

Issue 2

25th May 2011



**NICOTRA** | Gebhardt



fan|tastic solutions



Le caratteristiche delle macchine riportate nel presente catalogo, come dimensioni, prestazioni o altre, possono essere oggetto di modifica senza preavviso. I cataloghi Nicotra Gebhardt S.p.A. sono revisionati, quando necessario, con la pubblicazione di nuove edizioni. È importante che gli utenti si accertino di essere in possesso dell'ultima edizione in vigore. Qualunque utilizzo in campo aeronautico deve essere preventivamente comunicato a Nicotra Gebhardt S.p.A..

The characteristics of the machines stated in this catalogue, like dimensions, performances and so on, can be modified without previous notice. Nicotra Gebhardt S.p.A. catalogues are revised, when necessary, with the issue of new editions; It is important for the user to be sure of possessing the last edition in force. Every application in aeronautics must be priorly communicated to Nicotra Gebhardt S.p.A..

Die Kennzeichen der in diesem Katalog enthaltenen Maschinen, wie Abmessungen, Leistungen usw., können ohne vorherige Benachrichtigung verändert werden. Nicotra Gebhardt S.p.A. Kataloge werden mit dem Druck neuerer Ausgaben wiederaufgenommen, wenn notwendig. Es ist wichtig, dass die Benutzer sich versichern, die letzte gültige Ausgabe zu besitzen. Alle Anwendungen im Luftfahrtbereich müssen vorher an Nicotra Gebhardt S.p.A. mitgeteilt werden.

Les caractéristiques des machines indiquées dans ce catalogue, à savoir dimensions, performances etc., peuvent être modifiées sans aucun préavis. Les catalogues Nicotra Gebhardt S.p.A. sont révisés, quand nécessaire, avec la publication de nouvelles éditions. Il est important que les utilisateurs s'assurent de posséder la dernière édition en vigueur. Toute utilisation dans le domaine aéronautique doit être communiquée préalablement à Nicotra Gebhardt S.p.A..

Las características de las máquinas indicadas en el presente catálogo, como dimensiones, prestaciones y otros, pueden ser objeto de modificaciones sin preaviso. Los catálogos de Nicotra Gebhardt S.p.A. son revisados, cuando es necesario, con la publicación de nuevas ediciones. Es importante que el usuario se cerciore de estar en posesión de la última edición en vigor. Toda utilización en el campo aeronáutico debe ser comunicada preventivamente a Nicotra Gebhardt S.p.A..

**Ventilatori centrifughi a doppia aspirazione**  
a profilo alare

**RDA-E/RDA**

**Double inlet centrifugal fans**  
with airfoil blades

**Doppelseitig saugende Radialventilatoren**  
mit Hohlprofilschaufeln

**Ventilateurs centrifuges a double ouie**  
avec aubes creuses profilees

**Ventiladores centrifugos de doble aspiracion**  
con palas airfoil



Nicotra Gebhardt S.p.A. certifica che i ventilatori serie RDA, versioni L, R, K, K1, K2 e i ventilatori serie RDA-E versioni E0, E2, E4, E6 ed E7, rappresentati in questo catalogo, sono autorizzati a portare il Marchio AMCA. Le prestazioni indicate sono basate su prove e procedure in accordo con il documento AMCA 211 e con il documento AMCA 311, e soddisfano i requisiti del Programma AMCA per la Certificazione delle Prestazioni. Si veda il capitolo a pag. 30 per maggiori dettagli.

Nicotra Gebhardt S.p.A. certifies that RDA fans of the L, R, K, K1, K2 versions and RDA-E fans of the E0, E2, E4, E6, E7 versions, shown herein, are licensed to bear the AMCA seal. The ratings shown are based on tests and procedures performed in accordance with AMCA publication 211 and AMCA publication 311, and comply with the requirements of the AMCA Certified Ratings Program. Further details can be found on page 30.

Nicotra Gebhardt S.p.A. bescheinigt, dass die hierin dargestellten Ventilator RDA des Typs L, R, K, K1 und K2 und RDA-E des Typs E0, E2, E4, E6 und E7 von der AMCA zur Führung ihres Siegels zugelassen sind. Die dargestellten Einstufungen beruhen auf Prüfungen und Verfahren, die gemäß AMCA Druckschrift 211 durchgeführt wurden und den Erfordernissen eines von der AMCA zugelassenen Einstufungsprogramms entsprechen. Weitere Einzelheiten finden sich auf Seite 31.

Nicotra Gebhardt S.p.A. certifie que les ventilateurs de la série RDA, versions L, R, K, K1, K2 et RDA-E, versions E0, E2, E4, E6, E7 présentés dans ce catalogue sont certifiés AMCA. Les performances indiquées sont basées sur les essais et procédures conformément au document AMCA 211 et répondent aux demandes du Programme AMCA "Certification des Performances". Pour plus de détails, se reporter au chapitre de la page 31.

Nicotra Gebhardt S.p.A. certifica que los ventiladores serie RDA, versiones L, R, K, K1, K2 y RDA-E, versiones E0, E2, E4, E6, E7 representados en este catálogo, están autorizados para llevar el Sello AMCA. Las prestaciones indicadas están basadas en pruebas y procedimientos de acuerdo con el documento AMCA 211, y con el documento AMCA 311, y satisfacen los requisitos del Programa AMCA para la Certificación de las Prestaciones. Ver el capítulo de la pág. 31 para mas detalles.

**Catalogo:**  
**Catalogue:**  
**Katalog:**  
**Catalogue:**  
**Catalogo:**

**CFB3 - 2.0 - RDA-E/RDA – 25th May 2011**

## Gamma di produzione

Questa gamma di ventilatori impiega coclee con bocca quadra e presenta un dimensionamento omotetico, con dimensioni nominali in accordo alla serie dei numeri normali R20 secondo le norme AMCA 99 0098 76 e DIN 323.

La serie RDA è composta da ventilatori centrifughi a doppia aspirazione ad alta efficienza con ventola a pale a profilo alare.

- Portate da 2.000 m<sup>3</sup>/h a 150.000 m<sup>3</sup>/h
- Pressione fino a 3.000 Pa totale
- 11 grandezze da 315 a 1000 mm (diametro nominale delle ventole)

## Production range

This fan range employs housings with square-shaped outlet and sizes from the R20 normal number series, in accordance to AMCA Standard 99 0098 76 and to DIN 323.

The RDA range is made of high efficiency, double width, double inlet centrifugal fans with backward curved true airfoil blades.

- Volume flow rate from 2,000 m<sup>3</sup>/h to 150,000 m<sup>3</sup>/h
- Total pressure up to 3,000 Pa
- 11 sizes from 315 up to 1000 mm wheel diameter



### Versioni costruttive

A partire dal 2010, negli stabilimenti europei del gruppo Nicotra Gebhardt, i ventilatori della serie RDA dalla taglia 315 alla taglia 560 potranno essere sostituiti dalla nuova serie RDA-E.

La serie RDA-E è contraddistinta dall'aver una coclea analoga a quella della serie RDH-E, realizzata con un processo automatizzato ad alta tecnologia ma, dal punto di vista delle prestazioni aerauliche, essa deve considerarsi a tutti gli effetti equivalente alla precedente serie RDA.

I ventilatori dalla taglia 630 alla taglia 1000 rimangono invariati e quindi conservano le medesime denominazioni per serie e versioni.

Di seguito, la tabella di corrispondenza tra versioni RDA e RDA-E per le taglie interessate dal cambiamento:

Versione RDA	Versione RDA-E
L	E0
R	E2
K	E4
K1	E6
K2	E7
G2K	G2E4
G2K2	G2E7

Esempio: "RDA 355 L" diventa "RDA 355 E0".

### Construction versions

From 2010, in the European factories of Nicotra Gebhardt group, the fans of the RDA series from size 315 to 560 may be replaced by the new RDA-E series.

The RDA-E series has the same scroll of the RDH-E series, manufactured from a high-technology automated process but, concerning fan performances, the new series is totally equivalent to the previous RDA.

Fans from size 630 to 1000 remain unchanged and then keep the former series and version descriptions.

Here below, a table showing the correspondence between RDA and RDA-E versions:

RDA versions	RDA-E versions
L	E0
R	E2
K	E4
K1	E6
K2	E7
G2K	G2E4
G2K2	G2E7

Example: "RDA 355 L" becomes "RDA 355 E0".

## Produktprogramm

Für dieses Ventilatorenprogramm werden Gehäuse mit rechteckigem Luftauslass und Größen ab der normalen Baureihe R20 eingesetzt, die in Übereinstimmung mit der AMCA-Norm 99 0098 76 und DIN 323 hergestellt werden.

Die RDA Baureihe besteht aus doppelseitig saugenden Hochleistungs Radialventilatoren mit Hohlprofil Laufradschaufeln.

- Volumenstrom von 2.000 m<sup>3</sup>/h bis 150.000 m<sup>3</sup>/h
- Gesamtdruck bis zu 3.000 Pa
- 11 Größen von 315 bis 1000 mm Laufraddurchmesser

## Ausführungen

Ab 2010 können in den europäischen Werken der Nicotra Gebhardt Gruppe die Ventilatoren der RDA-Serie der Baugrößen 315 – 560 durch die neue RDA-E-Serie ersetzt werden.

Die RDA-E-Serie besitzt das gleiche hochtechnologisch hergestellte Gehäuse wie die RDH-E-Serie. Die Ventilatorleistung bleibt gleich.

Ventilatoren der Baugrößen 630 bis 1000 bleiben unverändert und behalten daher ihre bisherige Serien- und Versionsbezeichnung bei.

Die folgende Tabelle zeigt die Umstellungsregeln von der RDA auf die RDA-E Serie:

Version RDA	Version RDA-E
L	E0
R	E2
K	E4
K1	E6
K2	E7
G2K	G2E4
G2K2	G2E7

Zum Beispiel: "RDA 355 L" ist "RDA 355 E0".

## Gamme de production

Cette gamme de production utilise des volutes avec bouche carrée et présente un encombrement homothétique avec des dimensions nominales conformément à la série de numéros normaux R20 (selon les normes AMCA 99 009876 et DIN 323.) La gamme RDA est composée de ventilateurs centrifuges double ouïe à haute performance équipés d'une turbine à aubes inclinées vers l'arrière de type "Airfoil".

- Débit de 2.000 m<sup>3</sup>/h à 150.000 m<sup>3</sup>/h
- Pression totale jusqu'à 3.000 Pa
- 11 tailles de 315 à 1000 mm (diamètre nominal des turbines)

## Exécutions

A partir de 2010, les ventilateurs de la série RDA des tailles 315 à 560 seront remplacés par la nouvelle série RDA-E dans les usines européennes du groupe Nicotra-Gebhardt.

La série RDA-E possède la même volute fabriquée avec un processus de haute technologie comme la série E RDH mais la puissance du ventilateur ne correspond pas totalement à celle de l'ancienne série RDA.

Les ventilateurs des tailles 630 à 1000 ne sont pas modifiés et conservent ainsi leur désignation de série et de version jusqu'à présent.

Le tableau ci-dessous présente les règles de passage de la série RDA à la série E RDA:

Version RDA	Version RDA-E
L	E0
R	E2
K	E4
K1	E6
K2	E7
G2K	G2E4
G2K2	G2E7

Exemple: "RDA 355 L" devient "RDA 355 E0".

## Gama de producción

Esta gama de ventiladores emplea envolutas con boca cuadrada y presenta un dimensionamiento omotético, con dimensiones nominales en acuerdo a la serie de los números normales R20 según la norma AMCA 99 0098 76 y DIN 323.

La serie RDA está compuesta de ventiladores centrifugos de doble aspiración y alto rendimiento con turbina de palas inclinadas hacia atrás.

- Caudales desde 2.000 m<sup>3</sup>/h a 150.000 m<sup>3</sup>/h
- Presiones hasta 3.000 Pa total
- 16 tamaños desde 315 a 1000 mm (diámetro nominal de la turbina)

## Versiones constructivas

A partir de 2010 ya se pueden sustituir, en las fábricas europeas del grupo Nicotra-Gebhardt, los ventiladores de la serie RDA, tamaños 315-560, por la nueva serie RDA-E.

La serie RDA-E cuenta con la misma carcasa que la serie RDH-E, fabricada con procesos automáticos de alta tecnología. Sin embargo, el rendimiento de los ventiladores de la nueva serie es idéntico al de la anterior serie RDA.

Los ventiladores de los tamaños 630 a 1000 no sufren modificación alguna y mantienen su designación anterior de serie y versión.

La siguiente tabla muestra la correspondencia entre las series RDA y RDA-E:

Versión RDA	Versión RDA-E
L	E0
R	E2
K	E4
K1	E6
K2	E7
G2K	G2E4
G2K2	G2E7

Ejemplo: "RDA 355 L" pasa a ser "RDA 355 E0".

## Gamma di produzione

I ventilatori della serie RDA sono disponibili nelle seguenti versioni:

Serie RDA-E		Serie RDA	
Versione	Grandezza	Versione	Grandezza
<b>E0</b>	315-560	–	–
<b>E2</b>	315-560	<b>R</b>	630-710
<b>E4</b>	315-560	<b>K</b>	630-1000
<b>E6</b>	315-560	<b>K1</b>	630-1000
<b>E7</b>	500-560	<b>K2</b>	630-1000

## Production range

RDA fans are available in the following versions:

Serie RDA-E		Serie RDA	
Version	Size	Version	Size
<b>E0</b>	315-560	–	–
<b>E2</b>	315-560	<b>R</b>	630-710
<b>E4</b>	315-560	<b>K</b>	630-1000
<b>E6</b>	315-560	<b>K1</b>	630-1000
<b>E7</b>	500-560	<b>K2</b>	630-1000

### Versioni costruttive binate

Per applicazioni che richiedono un ingombro verticale contenuto, i ventilatori RDA sono disponibili anche in versione binata, ovvero con due ventole a doppia aspirazione montate sul medesimo albero, sostenuto da tre o quattro cuscinetti. Queste versioni vengono contraddistinte dal prefisso G2.

I ventilatori sono disponibili nelle seguenti grandezze:

Serie RDA-E		Serie RDA	
Versione	Grandezza	Versione	Grandezza
<b>G2E4</b>	315-560	<b>G2K</b>	630-1000
<b>G2E7</b>	315-560	<b>G2K2</b>	630-1000

### Twin fan versions

Where a limited fan height is required, RDA fans are available also in double or twin fan versions, with two double inlet impellers on a common shaft, supported by three or four bearings.

These versions are identified by the G2 prefix. Double fans are available in the following sizes:

Serie RDA-E		Serie RDA	
Version	Size	Version	Size
<b>G2E4</b>	315-560	<b>G2K</b>	630-1000
<b>G2E7</b>	315-560	<b>G2K2</b>	630-1000

### Caratteristiche Costruttive

Il criterio di costruzione utilizzato per i ventilatori Nicotra Gebhardt RDA è ispirato alla massima robustezza e affidabilità, indipendentemente dalla versione costruttiva. Caratteristiche comuni a questi prodotti sono:

- qualità del prodotto
- prestazioni elevate
- massima economicità
- silenziosità
- rapidità di montaggio

### Construction Specifications

The construction standard used for Nicotra Gebhardt RDA fans is inspired to the maximum strength and reliability, independently from the construction version. Common characteristics of these products are:

- product quality
- high performance
- outmost economy
- quietness
- ease of assembly

# Produktprogramm

Für RDA Ventilatoren bestehen die folgenden Ausführungen:

Baureihe RDA-E		Baureihe RDA	
Baureihe	Baugröße	Baureihe	Baugröße
<b>E0</b>	315-560	–	–
<b>E2</b>	315-560	<b>R</b>	630-710
<b>E4</b>	315-560	<b>K</b>	630-1000
<b>E6</b>	315-560	<b>K1</b>	630-1000
<b>E7</b>	500-560	<b>K2</b>	630-1000

## Zwillingsventilatoren

Wo die Bauhöhe begrenzt ist, stehen RDA Ventilatoren auch als Zwillingsventilatoren zur Verfügung, wobei die Laufräder hinter einem entsprechenden Doppelansaug auf einer gemeinsamen Welle sitzen und jeweils drei- oder vierfach gelagert sind.

Diese Typen werden durch den Vorsatz G2 gekennzeichnet. Doppellüfter sind in folgenden Größen erhältlich:

Baureihe RDA-E		Baureihe RDA	
Baureihe	Baugröße	Baureihe	Baugröße
<b>G2E4</b>	315-560	<b>G2K</b>	630-1000
<b>G2E7</b>	315-560	<b>G2K2</b>	630-1000

## Herstellungsspezifikationen

Die für RDA Ventilatoren von Nicotra Gebhardt eingesetzten Fertigungsnormen sind auf höchste Standfestigkeit und Zuverlässigkeit ausgelegt entsprechend der Baureihen. All Ventilatoren haben folgendes gemeinsam:

- Produktqualität
- hohe Leistungsfähigkeit
- Höchstmaß an Wirtschaftlichkeit
- Geräuscharmheit
- problemlose Montage

# Gamme de production

Les ventilateurs de la série RDA sont disponibles dans les versions suivantes:

Série RDA-E		Série RDA	
Version	Taille	Version	Taille
<b>E0</b>	315-560	–	–
<b>E2</b>	315-560	<b>R</b>	630-710
<b>E4</b>	315-560	<b>K</b>	630-1000
<b>E6</b>	315-560	<b>K1</b>	630-1000
<b>E7</b>	500-560	<b>K2</b>	630-1000

## Exécutions double

Pour des applications requérant un encombrement vertical réduit, les ventilateurs RDA sont disponibles en version double, c'est à dire avec deux turbines à double ouïes montées sur un seul arbre supporté par trois ou quatre paliers. Ces versions sont différenciées par l'appellation "G2". Les ventilateurs sont disponibles dans les tailles suivantes:

Série RDA-E		Série RDA	
Version	Taille	Version	Taille
<b>G2E4</b>	315-560	<b>G2K</b>	630-1000
<b>G2E7</b>	315-560	<b>G2K2</b>	630-1000

## Caractéristiques techniques

Les critères de construction utilisés pour les ventilateurs Nicotra Gebhardt RDA sont robustesse et fiabilité optimales indépendamment de la version technique. Les caractéristiques communes sont:

- qualité du produit
- performances élevées
- caractère économique
- silence
- rapidité d'assemblage

# Gama de producción

Los ventiladores de la serie RDA están disponibles en las siguientes versiones.

Serie RDA-E		Serie RDA	
Versión	Grandeza	Versión	Grandeza
<b>E0</b>	315-560	–	–
<b>E2</b>	315-560	<b>R</b>	630-710
<b>E4</b>	315-560	<b>K</b>	630-1000
<b>E6</b>	315-560	<b>K1</b>	630-1000
<b>E7</b>	500-560	<b>K2</b>	630-1000

## Versiones constructivas dobles

Para aplicaciones que requieren una dimensión vertical contenida, los ventiladores RDA están disponibles también en versión doble, o sea con dos turbinas de doble aspiración montadas sobre el mismo eje, sostenido por tres o cuatro rodamientos.

Estas versiones vienen señaladas con el prefijo G2. Los ventiladores están disponibles en los siguientes tamaños:

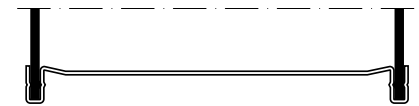
Serie RDA-E		Serie RDA	
Versión	Grandeza	Versión	Grandeza
<b>G2E4</b>	315-560	<b>G2K</b>	630-1000
<b>G2E7</b>	315-560	<b>G2K2</b>	630-1000

## Características Constructivas

El criterio de construcción utilizado para los ventiladores Nicotra Gebhardt RDA está inspirado en la máxima robustez y fiabilidad, independientemente de la versión constructiva. Las características comunes en estos productos son:

- calidad del producto
- prestaciones elevadas
- máxima economía
- bajo nivel sonoro
- rapidez de montaje

## Gamma di produzione



RDA-E 315 - 560



RDA 630 - 1000

### Coclee

Per tutte le grandezze, la coclea è realizzata in lamiera di acciaio zincato a caldo secondo EN 10142. Non esistono punti di saldatura perché l'unione della fiancata con il dorso viene effettuata utilizzando con graffatura verticale (Grandezze da 0160 a 0560) il sistema Pittsburgh (Grandezze da 0630 a 1000), eliminando così il pericolo di possibili ossidazioni.



### Forature di attacco sulle fiancate

Sulle fiancate sono predisposte alcune forature che permettono il fissaggio dei supporti o telai occorrenti per le varie esecuzioni.

Fino alla grandezza 400 le forature permettono un fissaggio mediante viti autofilettanti, mentre per tutte le grandezze superiori vengono applicati inserti filettati per viti M10.

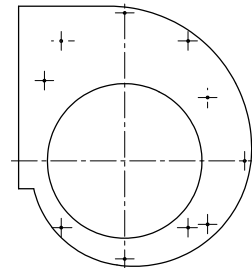
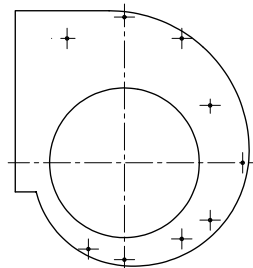
## Production range

### Scrolls

All the scrolls are made with hot dip galvanised steel EN 10142. No electrical spot welding is used as the scroll back is joined to the side plate, in RDA scrolls (size 630 up to 1000), with the Pittsburgh lock forming system. This prevents any oxidation starting from the welding spots. The RDA-E series (sizes 315 up to 560), instead of the Pittsburgh joint, use the new stand-up joint, manufactured with a fully automatic process.

### Attachment points on the side plates

Standard holes in the side plates are used to attach mounting feet or side frames to create different versions. Up to size 400, self-threading screws are used, while all the larger sizes have captive nuts for use with M10 screws.



### Ventole

Le ventole a partire dalla grandezza 315, sono del tipo con 11 pale a profilo alare, realizzate in acciaio saldato, trattato e verniciato con vernice alchidica melamminica all'acqua RAL 7030.

Le ventole RDA sono equilibrate staticamente e dinamicamente secondo le norme ISO 1940 con grado G4.

### Impellers

Impellers starting from size 315, have 11 specially-designed, backward curved true airfoil blades. Built from mild steel, they are welded, treated and painted with alchidic-melamminic paint RAL 7030.

RDA impellers are statically and dynamically balanced according to ISO 1940 with grade G4.



## Produktprogramm

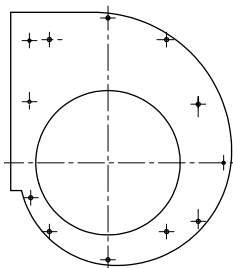
### Spiralgehäuse

Sämtliche Spiralgehäuse werden aus tauchverzinktem Stahl gemäß EN 10142 hergestellt. Bei der Verbindung der Spiralrückseite mit den Seitenplatten mit Hilfe des Stehfalzes (Bg. 315-560) oder Pittsbrough-Verbindungssystems (Bg. 630-1000) werden keine elektrischen Punktschweißungen ausgeführt. Damit wird eine, von den Schweißpunkten ausgehende Oxidation verhindert.

### Befestigungspunkte an den Seitenplatten

Normbohrungen in den Seitenplatten werden zur Befestigung von Standfüßen oder Seitenrahmen benutzt, um so unterschiedliche Ventilatorarten herzustellen.

Bis Baugröße 400 werden selbstschneidende Schrauben verwendet, während bei allen weiteren Baugrößen unverlierbare Muttern für Schrauben des Typs M10 eingesetzt werden.



### Laufräder

Ab Baugröße 315 verfügen alle Laufräder über 11 speziell konstruierte, rückwärts gekrümmte Hohlprofil Schaufeln. Die aus unlegiertem Stahl hergestellten Teile werden verschweißt, oberflächenbehandelt und mit einer Alkyd-Melamin-Beschichtung der Farbe RAL 7030 versehen. Die statische und dynamische Auswuchtung von RDA Laufrädern erfolgt nach Maßgabe von ISO 1940 für die Einstufung G4.

## Gamme de production

### Volutes

Pour toutes les tailles, la volute est réalisée en tôle zinguée à chaud selon EN 10142.

Sans points de soudure, la liaison du flanc au dos est effectuée avec assemblage par agrafage sur bords relevés (Tailles 0315 à 560) avec le système Pittsbrough (Tailles 0630 à 1000), en éliminant ainsi tout risque d'oxydation.

### Perçage des points de fixation sur les flancs

Certains trous sont prévus sur les flancs permettant la fixation des supports ou cadres utiles à la réalisation des différentes exécutions.

Jusqu'à la taille 400, les trous permettent une fixation avec vis autotaraudeuses tandis que pour toutes tailles supérieures, sont utilisés des écrous de fixation pour vis M10.

## Gama de producción

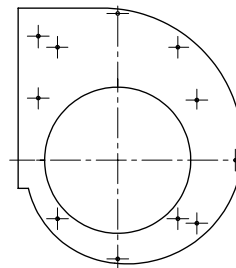
### Envolvente

Para todos los tamaños, la envolvente está realizada en chapa galvanizada según EN 10142. No existen puntos de soldadura porque la unión del lateral con plegada vertical (Tamaños de 315 a 560) con el dorso se efectúa utilizando el sistema Pittsbrough (Tamaños de 630 a 1000), eliminando así el peligro de posibles oxidaciones.

### Taladros de fijación en los laterales

En los laterales están predispuestos algunos taladros que permiten la fijación de los soportes o bastidores necesarios para las distintas ejecuciones.

Hasta el tamaño 400 los taladros permiten una fijación mediante tornillos autoroscantes, mientras para todos los tamaños superiores se aplican tuercas remachables para tornillos M10.



### Turbines

Les turbines ont à partir de la taille 315, 11 inclinées vers l'arrière avec aubes de type "Airfoil". Elles sont fabriquées en acier soudé et traitées avec une peinture à l'eau RAL 7030 alchido mélaminée. Les turbines RDA sont équilibrées statiquement et dynamiquement selon les normes ISO 1940 – degré d'équilibrage G4.

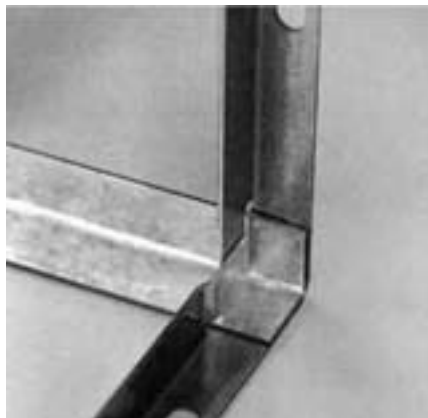
### Turbinas

Las turbinas a partir del tamaño 315 son del tipo con 11 palas cor perfil de ala realizadas en acero soldado, tratado y pintado con pintura al agua RAL 7030 tipo alquídica melamínica.

Las turbinas RDA están equilibradas estática y dinámicamente según las normas ISO 1940 con grado G4.

## Gamma di produzione

## Production range



### Telai

I telai laterali delle versioni E2/R sono realizzati con angolari in acciaio zincato Sendzimir secondo EN 10142. I telai delle versioni rinforzate E4/K, E6/K1, E7/K2, G2E4/G2K e G2E7/G2K2 sono costruiti con profilati laminati a caldo, trattati e protetti con vernice all'acqua RAL 7030 tipo alchidica melamminica. Su richiesta questi telai possono essere finiti con zincatura a caldo.

### Side frames

Light-construction side frames of the E2/R versions are made with cold-formed, galvanised steel "Sendzimir" type EN 10142. Heavy-duty side frames of the E4/K, E6/K1, E7/K2, G2E4/G2K and G2E7/G2K2 versions are made with hot-rolled steel sections, welded and coated with alchidic-melamminic paint RAL 7030. As an option, they can be protected with hot dip galvanising.



### Alberi

Lavorati a partire da barre rettificate di acciaio al carbonio, utilizzando un processo automatico per l'esecuzione delle cave centrali (chiuso) e d'estremità (aperte).

Tutti gli alberi vengono protetti, ad assemblaggio ultimato, con verniciatura anticorrosiva di colore giallo brillante. Alberi in acciaio inox possono essere forniti su richiesta, con una opportuna riduzione della velocità massima raggiungibile. I diametri degli alberi sono scelti in modo da avere una velocità critica superiore alla massima velocità di funzionamento di un fattore di sicurezza  $\geq 1.25$ .

### Shafts

Manufactured from precision ground, C45 carbon steel bars, using precision tools to cut keyways.

All the shafts are coated, after assembly, with a clearly distinguishable, bright yellow protective paint.

Stainless steel shafts can be provided on request, with an appropriate reduction of the maximum operating speed.

Shaft diameters are selected to achieve a safety factor for critical speed  $\geq 1.25$  higher than the maximum operating speed.



fig. 1

### Cuscinetti

I ventilatori delle versioni E0/L, E2/R, impiegano cuscinetti a singola corona di sfere, stagni, lubrificati a vita, con bloccaggio a collare eccentrico, installati entro ammortizzatori in gomma a bassa resistività elettrica su razze imbullonate alla fiancata (fig. 1).

I ventilatori delle versioni E4/K, G2E4/G2K e G2E7/G2K2 montano cuscinetti a singola corona di sfere, stagni, con bloccaggio a collare eccentrico, montati entro supporti in ghisa autoallineanti con ingrassatore, imbullonati ai telai laterali (fig. 2).

I ventilatori della serie E6/K1 impiegano cuscinetti rinforzati, a singola corona di sfere, stagni, con bloccaggio mediante bussola conica di trazione, montati entro supporti in ghisa autoallineanti con ingrassatore, imbullonati ai telai laterali (fig. 3).

I ventilatori della versione E7/K2 ed alcune grandezze della versione G2E7/G2K2

### Bearings

Fans of the E0/L and E2/R versions use single row, deep groove, self-aligning ball bearings. Sealed and life lubricated, they are locked on the shaft with an eccentric ring clamp and supported, inside electrically conductive rubber shock absorbers, on inlet bolted spiders (Fig. 1).

Fans of the E4/K, G2E4/G2K and G2E7/G2K2 versions use sealed, single row, self-aligning ball bearings, with eccentric clamp, mounted inside cast iron pillow blocks, with grease nipples, bolted to the side-frames (Fig.2).

E6/K1 version fans use reinforced single row sealed ball bearings, locked on the shaft with a conical sleeve and mounted inside cast-iron pillow blocks, with grease nipples, bolted to the side-frames (Fig. 3).

All the fans of the E7/K2 version, and some sizes of the G2E7/G2K2 version, have sealed heavy-duty bearings of different types, according to the fan size:

## Produktprogramm

### Seitenrahmen

Die Leichtbau-Seitenrahmen der E2/R-Typen werden aus kalt gewalztem, galvanisiertem Sendzimir-Stahl des Typs EN 10142 hergestellt.

Hochleistungsrahmen für die Typen E4/K, E6/K1, E7/K2, G2E4/G2K und G2E7/G2K2 werden aus warm gewalztem Stahlprofilen hergestellt, die verschweißt und mit einer Beschichtung aus Alkyd-Melamin der Farbe RAL 7030 versehen.

Als Sonderzubehör sind feuerverzinkte Profile erhältlich.

### Wellen

Werden aus präzisionsgeschliffenem, aufgekohltem Stabstahl C45 hergestellt, wobei Keilnuten mit Präzisionswerkzeugen eingebracht werden.

Sämtliche Wellen werden nach der Montage mit einer gut sichtbaren Schutzschicht versehen.

Auf Anforderung sind auch Edelstahlwellen verfügbar, wobei sich dann allerdings eine entsprechende Verringerung der höchstmöglichen Betriebsdrehzahl ergibt. Wellendurchmesser werden so gewählt, dass sich für die kritische Drehzahl ein Sicherheitsfaktor von  $\geq 1.25$  im Vergleich zur höchstzulässigen Betriebsdrehzahl ergibt.

### Lager

Für Ventilatoren der Typen E0/L und E2/R werden einreihige Rillen-Pendelkugellager eingesetzt. Nach ihrer Versiegelung im Anschluss an die Lebensdauererschmierung werden sie auf der Welle mit einem Exzentering festgeklemmt; sie laufen im Innern von elektrisch leitfähigen Gummimetallagern in Tragstern, die am Ansaug angeschraubt sind (fig. 1).

Für die Ventilatoren des Typs E4/K, G2E4/G2K und G2E7/G2K2 werden versiegelte, einreihige Pendelkugellager eingesetzt, die mit Exzenterklemmen befestigt werden und innerhalb von Gussstehlagern mit Schmiernippeln laufen, die jeweils am Seitenrahmen befestigt sind (fig. 2).

Für Ventilatoren des Typs E6/K1 werden verstärkte, einreihige und versiegelte Lager eingesetzt, die jeweils mit einem Konus auf der Welle befestigt werden und innerhalb von Gussstehlagern mit Schmiernippeln laufen, welche jeweils

## Gamme de production

### Cadres

Les cadres latéraux de la version E2/R sont réalisés en acier zingué Sendzimir selon EN 10142.

Les cadres des versions renforcées E4/K, E6/K1, E7/K2, G2E4/G2K et G2E7/G2K2 sont réalisés avec des profilés laminés à chaud, traités avec une peinture à l'eau RAL 7030 alchido mélaminée. Ces cadres peuvent être sur demande revêtus avec une finition zingage à chaud.

### Arbres

Ils sont réalisés à partir de barres d'acier rectifié au carbone en utilisant un procédé de fabrication automatique pour l'exécution des sièges de clavettes soit au centre (fermées) soit latérales (ouvertes). Tous les arbres sont protégés par une peinture anti corrosion de couleur jaune brillante.

Des arbres en acier inox peuvent être fournis sur demande avec une réduction de la vitesse maximum admissible.

Les diamètres des arbres sont choisis de façon à obtenir une vitesse critique supérieure à la vitesse maximum de fonctionnement: facteur de sécurité  $\geq 1.25$ .

### Paliers

Les ventilateurs versions E0/L, E2/R sont équipés de roulements à billes, hermétiques, graissés à vie avec serrage par bague excentrique. Ils sont montés sur amortisseurs en caoutchouc à faible résistance électrique sur des croisillons boulonnés aux flancs (fig. 1).

Les ventilateurs des versions E4/K, G2E4/G2K et G2E7/G2K2 sont équipés de roulements à billes, hermétiques avec serrage par bague excentrique. Ils sont montés sur supports en fonte avec graisseur, boulonnés aux cadres latéraux (fig. 2).

Les ventilateurs de la série E6/K1 sont équipés de paliers renforcés, à billes, hermétiques avec serrage par manchon conique de traction. Ils sont montés sur supports en fonte auto alignés avec graisseur et boulonnés sur les cadres latéraux (fig 3).

Les ventilateurs de la série E7/K2 et quelques grandes tailles de la version

## Gama de producción

### Bastidores

Los bastidores laterales de las versiones E2/R están realizados con ángulo de chapa galvanizada Sendzimir según EN 10142.

Los bastidores de las versiones reforzadas E4/K, E6/K1, E7/K2, G2E4/G2K y G2E7/G2K2 están construidos con perfiles laminados en caliente, tratados y protegidos con pintura al agua RAL 7030 tipo alquídica melamínica. Bajo pedido estos bastidores pueden ser acabados con cincado en caliente.

### Ejes

Elaborados a partir de barra rectificada de acero al carbono, utilizando un proceso automático para la ejecución de los chaveteros centrales (cerrados) y de las extremidades (abiertos).

Todos los ejes están protegidos después del montaje, con pintura anticorrosiva de color amarillo brillante. Ejes en acero inoxidable pueden ser suministrados bajo pedido, con una oportuna reducción de la velocidad máxima alcanzable.

Los diámetros de los ejes están seleccionados en modo de tener una velocidad crítica superior a la máxima velocidad de funcionamiento con un factor de seguridad  $\geq 1.25$ .

### Rodamientos

Los ventiladores de las versiones E0/L, E2/R, emplean rodamientos de simple corona de esferas, estancos, lubricados de por vida, con bloqueo mediante anillo excéntrico, instalados dentro de amortiguadores de goma de baja resistencia eléctrica sobre brazos atornillados al lateral (fig.1).

Los ventiladores de las versiones E4/K, G2E4/G2K y G2E7/G2K2 montan rodamientos de simple corona de esferas, estancos, con bloqueo mediante anillo excéntrico, montados en soportes de fundición autoalineantes con engrasador, atornillados a los bastidores laterales (fig.2).

Los ventiladores de la serie E6/K1 emplean rodamientos reforzados, a simple corona de esferas, estancos, con bloqueo mediante guía cónica de tracción, montados en soportes de fundición autoalineantes con engrasador, atornillados a los bastidores laterales (fig.3).

## Gamma di produzione



fig. 2



fig. 3



fig. 4

montano cuscinetti stagni per impieghi pesanti, a singola corona di sfere (500), a doppia corona di sfere (560, 630, 710 e 800) o a doppia corona di rulli a botte (900 e 1000) montati entro supporti con ingrassatore, imbullonati ai telai laterali (fig. 4).

I cuscinetti impiegati sono stati scelti per raggiungere, con dimensionamenti usuali di pulegge (vedere capitolo “Scelta delle pulegge”) e nelle condizioni di massimo carico, una durata  $L_{10h}$  di 40.000 ore.

Nelle condizioni di utilizzo nelle quali i ventilatori sono generalmente utilizzati, la durata media è molto più alta.

La vasta scelta di versioni costruttive inoltre, consente di trovare sempre una soluzione idonea a soddisfare anche requisiti molto più gravosi.

Poiché la vita operativa del grasso contenuto nei cuscinetti dipende dalle condizioni di esercizio, essa può differire dalla durata  $L_{10h}$  dei cuscinetti stessi.

Oltre al capitolo sulle Raccomandazioni di Impiego, si consiglia di consultare il Manuale di Uso e Manutenzione per avere dettagli sulla corretta installazione, impiego e manutenzione del ventilatore, con particolare attenzione ai cuscinetti.

## Production range

single row ball bearings with conical sleeve inside cast iron pillow blocks (500); double-row ball bearings with conical sleeve inside split block housings (560, 630, 710 and 800) or double row, self-aligning roller bearings inside single piece pillow blocks (900 and 1000). All the pillow blocks have grease nipples for lubrication and are bolted to specially reinforced side-frames (Fig. 4).

The bearings allow, with reasonable pulley diameters and at the maximum load conditions, to achieve an  $L_{10h}$  operating life of 40000 hours (see the chapter “Pulley selection”). With more common operating conditions, the average operating life can be much higher.

Thanks to the wide choice of construction versions available, even longer design life requirements can be easily met.

As the operating life of the grease contained in the bearings depends on the operating conditions, it can be different from the  $L_{10h}$  operating life of the bearings themselves.

Apart from the chapter “Guidelines for correct use”, the “Use and Maintenance Manual” contains important information covering proper installation, use and maintenance of the fan and particularly of its bearings.

### Verniciature

Su richiesta, possono essere realizzate versioni interamente verniciate con vernice a polvere o all'acqua di vario spessore.

### Paintings

Special powder-paint coatings of various thickness can be supplied on request.

### Esecuzioni antideflagranti

Su richiesta, possono essere realizzate versioni antideflagranti, con bocchagli di aspirazione in lega di alluminio, lega di rame o con bordo riportato in rame. Si prega di contattare il fabbricante per la scelta ed i dettagli.

### Ignition protected versions

Ignition protected versions can be built on request, with inlet cones made of aluminium, copper or with copper rubbing stripes on the edge of the inlet cones. Please, contact the manufacturer for selection and details.

## Produktprogramm

am Seitenrahmen verschraubt sind (fig. 3).

Sämtliche Ventilatoren des Typs E7/K2 sowie einige Versionen des Typs G2E7/G2K2 verfügen über versiegelte Hochleistungslager unterschiedlicher Typen, die sich jeweils nach der Baugröße richten: einreihige Kugellager mit Konus in Gussstehlagern (500); zweireihige Kugellager mit Konus in mehrteiligen Stehlagern (560, 630, 710 und 800) oder zweireihige Pendelkugellager in einteiligen Stehlagern (900 und 1000). Sämtliche Stehlager verfügen über Schmiernippel zum Nachfetten und werden an speziell verstärkten Teilen des Seitenrahmens verschraubt (fig. 4).

Die Lager ermöglichen bei geeigneter Riemenscheibe und unter Höchstlast eine Betriebsdauer  $L_{10h}$  von 40.000 Stunden (siehe Abschnitt "Auswahl der Riemenscheibe"). Unter gängigeren Betriebsbedingungen liegt die Lebensdauer für die Ventilatoren unter Umständen sehr viel höher.

Dank weiterer verstärkter Ausführungen lassen sich auch noch höhere Lebensdauer ohne weiteres erfüllen.

Da die Lebensdauer des Schmiermittels in den Lagern unter anderem auch von den Betriebsbedingungen abhängt, kann es sich von der Lebensdauer  $L_{10h}$  der Lager selbst unterscheiden.

Neben dem Abschnitt "Bestimmungsgemäßer Einsatz" finden sich im Bedienungs- und Wartungshandbuch weitere wichtige Angaben über ordnungsgemäßen Einbau, sachgerechte Nutzung und Wartung des Ventilators und insbesondere seiner Lager.

## Beschichtung

Spezielle Pulverlackierungen unterschiedlicher Schichtdicke sind auf Anforderung verfügbar.

## Brandschutztypen

Auf Anforderung sind auch Brand geschützte Typen lieferbar, bei denen der Einlasskegel aus Alu oder Kupfer bzw. Abriebstreifen an den Kanten der Führungskegel aus Kupfer bestehen.

Setzen Sie sich bitte mit dem Hersteller bezüglich Ventilatorwahl und sonstiger Einzelheiten in Verbindung.

## Gamme de production

G2E7/G2K2 sont équipés de roulements hermétiques pour des utilisations lourdes à simple couronne de billes (500), à double couronnes de billes (560, 630, 710 et 800) ou à double couronne de paliers à rouleaux (900 et 1000) montés sur supports avec graisseur, boulonnés aux cadres latéraux (fig 4).

Les roulements utilisés ont été choisis pour atteindre, avec des dimensionnements habituels de poulies (voir chapitre "choix des poulies") et avec des conditions de charge maximum, pour une durée de vie  $L_{10h}$  de 40.000 heures. Les conditions d'utilisation des ventilateurs permettent une durée moyennne beaucoup plus élevée.

De plus, le vaste panel de versions techniques permet toujours de trouver une solution adéquate afin de répondre aux demandes les plus contraignantes.

Puisque la durée de vie de la graisse contenue dans les roulements dépend des conditions d'utilisation, elle peut être différente de la durée  $L_{10h}$  des roulements eux-mêmes.

En plus du chapitre sur les recommandations d'utilisation, nous conseillons de consulter le "Manuel d'utilisation et de Maintenance" afin d'obtenir plus de détails sur une installation correcte et sur la maintenance du ventilateur et particulièrement celle des roulements.

## Peinture

Sur demande, nous pouvons réaliser des versions entièrement revêtues avec peinture poudre ou à l'eau dans différentes épaisseurs.

## Exécutions antidéflagrantes

Sur demande, nous pouvons réaliser des versions à sécurité augmentée avec des ouïes d'aspiration en alliage d'aluminium, alliage de cuivre ou à bord rapporté en cuivre.

Veillez nous contacter pour plus de détails.

## Gama de producción

Los ventiladores de la serie E7/K2 y algunos tamaños de la versión G2E7/G2K2 montan rodamientos estancos para empleos pesados, a simple corona de esferas (500), a doble corona de esferas (560, 630, 710 y 800) o a doble corona de rodillos abombados (900 y 1000) montados en soportes con engrasador, atornillados a los bastidores laterales (fig.4).

Los rodamientos utilizados has sido seleccionados para conseguir, con dimensionamientos usuales de poleas (ver el capítulo "Selección de las poleas") y en las condiciones de carga máxima, una duración  $L_{10h}$  de 40.000 horas. En las condiciones de empleo en la que los ventiladores son generalmente utilizados, la duración media es mucho mas alta. La vasta selección de versiones constructivas permite además encontrar siempre una solución idónea para satisfacer también requisitos mas gravosos.

Como la vida operativa de la grasa contenida en los rodamientos depende de las condiciones de ejercicio, la misma puede diferir de la duración  $L_{10h}$  de los rodamientos.

Además del capítulo Recomendaciones de Empleo, se aconseja consultar el Manual de Uso y Mantenimiento para tener detalles sobre la correcta instalación, empleo y mantenimiento del ventilador, con particular atención a los rodamientos.

## Pinturas

Bajo pedido, pueden ser realizadas versiones enteramente pintadas con pintura al polvo o al agua de varios espesores.

## Ejecuciones antideflagrantes

Bajo pedido, pueden realizarse versiones con seguridad aumentada, con oído de aspiración en aleación aluminio, en aleación cobre, o con borde superpuesto en cobre.

Se ruega contactar con el fabricante para la selección y los detalles.

## Gamma di produzione

### Orientamento ventilatore

I ventilatori standard sono forniti con entrambe le estremità dell'albero sporgenti e predisposte per l'installazione della trasmissione. Possono essere indifferentemente impiegati sia con rotazione LG che con rotazione RD. Tutte le versioni dotate di telai laterali sono predisposte per essere semplicemente ruotate, consentendo l'installazione in uno dei quattro orientamenti 0°, 90°, 180° e 270°.

I ventilatori delle serie E0/L sono invece predisposti con forature per il fissaggio dei piedi di supporto con orientamento 0°, 90° oppure 270°.

Non è quindi necessario segnalare l'orientamento del ventilatore ordinando una macchina standard.

È invece indispensabile specificare l'orientamento del ventilatore ordinando macchine dotate di accessori che, come lo scarico condensa, hanno una posizione strettamente legata all'orientamento di installazione.

Altri accessori possono essere forniti in posizioni standard, identificate da lettere o numeri. Si veda a questo proposito la descrizione di ogni singolo accessorio.

Quando necessario, l'orientamento dei ventilatori è indicato, secondo ISO 13349 ed Eurovent 1/1, osservando il ventilatore dal lato trasmissione. La sigla RD indica rotazione destra (oraria) e la sigla LG rotazione sinistra (antioraria). Gli orientamenti possibili sono schematizzati nel disegno sottostante.

## Production range

### Fan orientation

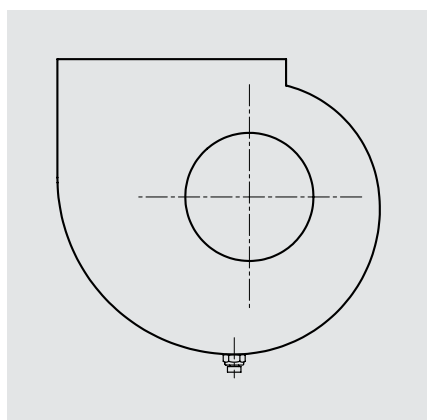
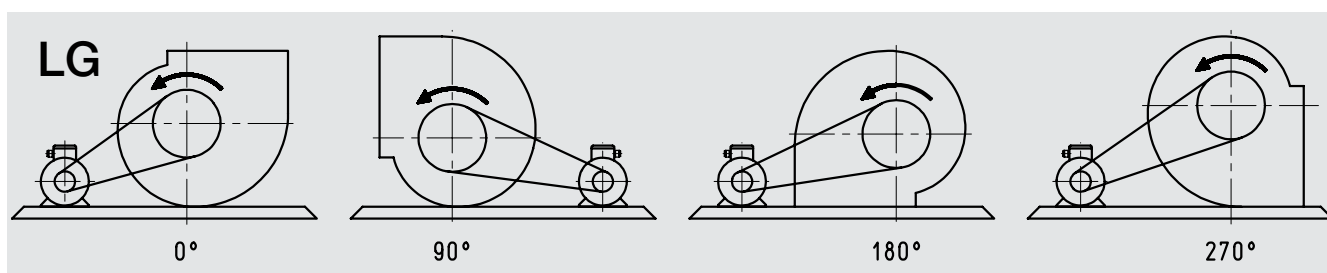
Standard fans are supplied with both shaft ends prepared to fit a pulley. They can be indifferently used with either RD or LG rotation. All the versions with side frames can be easily turned to install them in one of the four orientations 0°, 90°, 180° and 270°. Feet-mounted E0/L version has holes in the side plates which allow bolting the feet with the scroll oriented to 0°, 90° or 270°.

There is no need to specify fan orientation when ordering standard fans.

Fan orientation must be specified instead when ordering fans fitted with accessories which must be located according to the scroll orientation, like drain plugs. Other accessories may be installed in coded standard positions, identified by letters or numbers. Please, check the details concerning each particular accessory.

When requested, fan orientation is identified, according to ISO 13349 and Eurovent 1/1, when looking at the fan from the drive side. RD means right (clockwise) rotation, while LG means left (counterclockwise) rotation.

The achievable orientations are shown in the drawing below.



### Esempio denominazione:

“RDA 500 E4 0° +SCARICO CONDENSATA”  
= ventilatore della serie RDA, grandezza 500, versione E4, con orientamento a 0° e scarico condensa nella posizione indicata in figura.

### Example:

“RDA 500 E4 0° +DRAIN PLUG”  
= RDA fan series, size 500, E4 version, with 0° orientation and drain plug installed as shown in the picture.

# Produktprogramm

## Drehrichtung des Ventilators

Standardmäßig werden die Ventilatoren mit Wellen geliefert die an beiden Enden eine Riemenscheibe aufnehmen können. Sie lassen sich somit sowohl in rechts- als auch linksdrehend betreiben.

Sämtliche Typen mit Seitenrahmen lassen sich problemlos in 0°, 90°, 180° und 270° stellen.

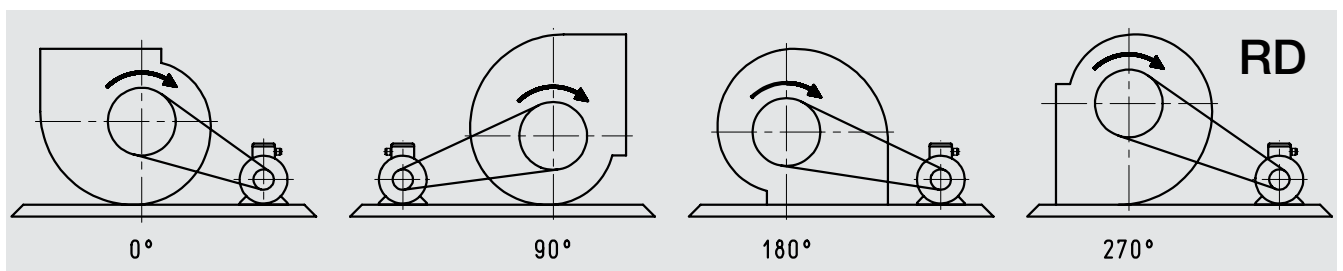
Der E0/L-Typ mit Füßen verfügt über Bohrungen in den Seitenplatten die ein Wechseln der Füße für die Stellungen 0°, 90° bzw. 270° erlauben.

Bei der Bestellung von Standardventilatoren erübrigt sich die Angabe der Drehrichtung.

Die Drehrichtung muss allerdings bei der Bestellung von Ventilatoren angegeben werden, die mit Zubehörteilen ausgestattet sind, die entsprechend der Drehrichtung des Spiralgehäuses auszurichten sind, wie der Kondenswasserstutzen. Sonstige Zubehörteile können in koordinierten Standardstellungen montiert werden, die durch Buchstaben oder Zahlen gekennzeichnet sind. Bitte überprüfen Sie sämtliche Einzelheiten für jedes einzelne Zubehörteil.

Sofern eine Drehrichtung vorgegeben wird, erfolgt sie gemäß ISO 13349 und Eurovent 1/1 beim Blick auf die Antriebsseite. Dabei bedeutet RD rechtsdrehend (im Uhrzeigersinn) und LG linksdrehend (entgegen dem Uhrzeigersinn).

Die verfügbaren Ausrichtungen sind folgender Zeichnung zu entnehmen.



### Beispiel:

“RDA 500 E4 0° +ABLASSSCHRAUBE”  
= also ein Ventilator der Baureihe RDA in der Größe 500, Typ E4, Ausrichtung 0° und Anordnung der einzubauenden Ablassschraube gemäß Abbildung

# Gamme de production

## Orientation du ventilateur

Les ventilateurs standards sont fournis avec les deux extrémités de l'arbre sortantes et prêtes pour l'installation de la transmission. Ils peuvent être employés indifféremment en rotation LG ou rotation RD. Toutes les versions équipées de cadres latéraux sont prêtes pour être simplement positionnées dans l'une des quatre orientations 0°, 90°, 180° et 270°.

Les ventilateurs de la série E0/L sont en revanche prévus avec des perçages pour la fixation des pieds supports avec une orientation 0°, 90° ou 270°.

Il n'est donc pas nécessaire de préciser l'orientation du ventilateur lors de la commande d'un appareil standard.

Il est au contraire indispensable de spécifier l'orientation du ventilateur lors de la commande d'appareils équipés d'accessoires, comme la purge de volute.

D'autres accessoires peuvent être fournis en position standard, identifiés par des lettres ou numéros.

Voir à ce propos la description de chaque accessoire.

Si nécessaire, l'orientation des ventilateurs est indiquée, selon ISO 13349 et Eurovent 1/1 en observant le ventilateur côté transmission. Le sigle RD = rotation droite (sens horaire) et le sigle LG = rotation gauche (sens anti horaire). Les orientations possibles sont schématisées dans le dessin ci-dessous.

# Gama de producción

## Orientación del ventilador

Los ventiladores estándar se suministran con las dos extremidades del eje salientes y predispuestos para la instalación de la transmisión. Pueden ser utilizados indistintamente con rotación LG o con rotación RD. Todas las versiones dotadas de bastidores laterales están predispuestas para ser giradas simplemente, consintiendo la instalación en una de las cuatro orientaciones 0°, 90°, 180° y 270°. Los ventiladores de la serie E0/L están predispuestos con taladros para la fijación de los pies de soporte con orientaciones 0°, 90° o 270°. No es por lo tanto necesario indicar la orientación del ventilador en pedidos de máquinas estándar.

Es sin embargo indispensable especificar la orientación del ventilador en pedidos de máquinas dotadas de accesorios que, como el purgador de condensados, tienen una posición estrechamente ligada a la orientación del ventilador.

Otros accesorios pueden ser suministrados en posiciones estándar, identificadas por letras o números. Ver a este propósito la descripción de cada accesorio en particular.

Cuando es necesario, la orientación del ventilador está indicada según ISO 13349 y Eurovent 1/1, observando el ventilador por el lado de la transmisión. La sigla RD indica rotación derecha (horaria) y la sigla LG rotación izquierda (antihoraria). Las orientaciones posibles están esquematizadas en el diseño de abajo.

### Exemple d'appellation:

“RDA 500 E4 0° +PURGE DE VOLUTE”  
= ventilateur de la série RDA, taille 500, version E4 avec une orientation 0° et purge de volute dans la position indiquée sur la figure.

### Ejemplo de denominación:

“RDA 500 E4 0° +PURGADOR CONDENSADOS”  
= ventilador de la serie RDA, tamaño 500, versión E4, orientación 0° y purgador de condensados en la posición indicada en la figura.

## Caratteristiche di funzionamento

### Prestazioni aerauliche

Le prestazioni dei ventilatori indicate sul presente catalogo, sono riferite al funzionamento in installazione "B", con aspirazione libera e bocca di mandata canalizzata. Tali prestazioni sono state calcolate a partire da prove svolte presso il laboratorio Nicotra Gebhardt, in accordo con le norme AMCA 210-99 (fig. 12), UNI 10531 (fig. 30 c e par. 29.2 f) ed ISO 5801 (fig. 69 c e par. 30.2 f).

Le prestazioni sono riferite ad una densità standard dell'aria di 1.20 kg/m<sup>3</sup>.

Le scale della pressione dinamica convenzionale e della velocità d'uscita dell'aria, tracciate sotto ciascun diagramma, sono calcolate secondo norme, facendo riferimento all'area totale della bocca di mandata.

## Performance Specifications

### Air performance

Air performance ratings of the fans described by this catalogue have been derived from performance tests made with installation type "B", with free inlet and ducted outlet. These tests were carried out in the Nicotra Gebhardt laboratory, in accordance with the following standards: AMCA 210- 99 (Fig. 12), UNI 10531 (Fig. 30 c and par. 29.2 f) and ISO 5801 (Fig. 69 c and par. 30.2 f).

Ratings are referred to the standard air density of 1.20 kg/m<sup>3</sup>.

Dynamic pressure and outlet air velocity, as shown on the scales below each diagram, are calculated in accordance with the said standards, using the total outlet area for calculations.

### Funzionamento "a bocca libera"

Nel funzionamento in installazione "A", con aspirazione e bocca di mandata non canalizzate, la pressione statica utile del ventilatore,  $p_{SA}$ , è più bassa che nel funzionamento con bocca canalizzata, e può essere calcolata, con buona approssimazione, sottraendo, alla pressione totale di catalogo, una pressione dinamica maggiorata, ottenuta moltiplicando la pressione dinamica normalizzata per il fattore  $K_d$  riportato nella tabella sotto riportata.

$$RDA: K_d = 1.45$$

Questa maggiorazione rappresenta l'effetto dell'incremento della pressione dinamica, provocato dallo strozzamento del flusso ad opera del deflettore, e della mancanza di un canale di mandata, che opererebbe come diffusore, permettendo di riconvertire la pressione dinamica eccedente in pressione statica.

Le prestazioni così calcolate non sono certificate AMCA.

### "Free outlet" operation

When operating in installation type "A", with free inlet and free outlet, the available static pressure of the fan,  $p_{SA}$ , is lower than when the fan is used with ducted outlet, and can be satisfactorily calculated subtracting, from the total pressure in the catalogue, an increased dynamic pressure, calculated by multiplying conventional dynamic pressure by a factor  $K_d$  shown below.

$$RDA: K_d = 1.45$$

This dynamic pressure increase represents the effect of the airflow contraction produced by the cut-off plate and the absence of an outlet duct, which would act as a diffuser, allowing at least partial conversion of the excess of dynamic pressure into static pressure.

Fan performance so calculated is not AMCA Licensed.



# Leistungs- spezifikationen

## Luftdurchsatz

Die Luftdurchsatzwerte für die in diesem Katalog bezeichneten Ventilatoren wurden jeweils anhand von Leistungsprüfungen mit einer Anlage Einbauart B ermittelt, welche über einen Zulauf ohne und einen Ablauf mit Luftführung verfügt. Diese Prüfungen wurden im Firmenlabor bei Nicotra Gebhardt ausgeführt, und zwar nach Maßgabe der folgenden Normen: AMCA 210-99 (fig. 12), UNI 10531 (fig. 30 c und Unterabs. 29.2 f) sowie ISO 5801 (fig. 69 c und Unterabs. 30.2 f).

Alle Werte beziehen sich auf die Normluftdichte von  $1,20 \text{ kg/m}^3$ .

Staudruck und Abluftgeschwindigkeit werden gemäß den Maßstäben unter den einzelnen Diagrammen in Übereinstimmung mit den genannten Normen ermittelt, wobei die gesamte Ausblasfläche für die Berechnungen herangezogen wird.

## Betriebsart "frei ausblasend"

Wenn eine Anlage des Typs A gefahren wird, d.h. ohne Luftführung am Ein- und Ausblas, liegt der verfügbare statische Druck  $p_{SA}$  des Ventilators unter dem Wert für den Betrieb mit Luftführung am Ausblas; die Berechnung lässt sich problemlos durch Subtraktion des entsprechend angehobenen Staudrucks vom Gesamtdruckwert laut Katalog ermitteln, wobei die Erhöhung durch Multiplizierung des üblichen Staudrucks um den beistehend dargestellten Faktor  $K_d$  erfolgt.

$$\text{RDA: } K_d = 1.45$$

Der Anstieg des Staudrucks entspricht den Auswirkungen der Strömungsverengung durch den Sperrschieber und den Ausblas ohne Luftführung, der als Diffusor wirken würde, sodass zumindest eine Teilumwandlung des überschüssigen Staudrucks in statischen Druck stattfinden könnte.

Für die Messung von Ventilatorleistungen nach diesem Verfahren liegt keine AMCA-Lizenz vor.

# Caractéristiques de fonctionnement

## Performances aérauliques

Les performances des ventilateurs présentés dans ce catalogue font référence au fonctionnement en utilisation "B" avec aspiration libre ou bouche canalisée.

Ces performances ont été calculées à partir d'essais réalisés dans le laboratoire Nicotra Gebhardt conformément aux normes AMCA 210-99 (fig. 12), UNI 10531 (fig. 30 c e par. 29.2 f) et ISO 5801 (fig. 69 c e par. 30.2 f).

Les performances se réfèrent à une densité standard de l'air de  $1.20 \text{ kg/m}^3$ .

Les échelles de la pression dynamique conventionnelle et de la vitesse de sortie d'air, tracées sous chaque diagramme sont calculées suivant des normes et en faisant référence à la surface totale de la bouche de refoulement.

## Fonctionnement "bouche bée"

Dans le fonctionnement en utilisation "A" avec aspiration et bouche de refoulement non canalisée, la pression statique utile du ventilateur,  $p_{SA}$ , est plus basse qu'en cas de fonctionnement en bouche canalisée; elle peut être calculée, avec une bonne approximation, en soustrayant de la pression totale du catalogue une pression dynamique obtenue en multipliant la pression dynamique normalisée par le facteur  $k_d$  du tableau ci-dessous.

$$\text{RDA: } K_d = 1.45$$

Cette augmentation représente l'effet de l'accroissement de la pression dynamique provoquée par la contraction du flux causé par le déflecteur et par l'absence de gaine au refoulement qui opérerait comme diffuseur en permettant de reconvertir la pression dynamique excédentaire en pression statique.

Les performances ainsi calculées ne sont pas certifiées AMCA.

# Características de funcionamiento

## Prestaciones aerólicas

Las prestaciones de los ventiladores indicadas en el presente catálogo, están referidas al funcionamiento en instalación "B", con aspiración libre y boca de impulsión canalizada. Tales prestaciones han sido calculadas a partir de pruebas efectuadas en el laboratorio Nicotra Gebhardt, de acuerdo con la norma AMCA 210-99 (fig. 12), UNI 10531 (fig. 30 c e par. 29.2 f) y ISO 5801 (fig. 69 c e par. 30.2 f).

Las prestaciones están referidas a una densidad estándar del aire de  $1.20 \text{ kg/m}^3$ .

Las escalas de la presión dinámica convencional y de la velocidad de salida del aire, trazadas bajo cada diagrama, están calculadas según normas, haciendo referencia al área total de la boca de impulsión.

## Funcionamiento "a boca libre"

En el funcionamiento en instalación "A", con aspiración y boca de impulsión no canalizada, la presión estática útil del ventilador,  $p_{SA}$ , es mas baja que en el funcionamiento con boca canalizada, y puede ser calculada, con una buena aproximación, restando a la presión total del catálogo, una presión dinámica superior, obtenida multiplicando la presión dinámica normalizada por el factor  $K_d$  indicado en la tabla representada abajo.

$$\text{RDA: } K_d = 1.45$$

Este aumento representa el efecto del incremento de la presión dinámica, provocado por el estrangulamiento del flujo a causa del deflector, y de la falta de un conducto de impulsión, que haría la función de difusor, permitiendo reconvertir la presión dinámica excedente en presión estática.

Las prestaciones así calculadas no están certificadas AMCA.

## Caratteristiche di funzionamento

### Potenza assorbita

Le curve di potenza assorbita, tracciate nei diagrammi di funzionamento, rappresentano la potenza assorbita dalla ventola,  $W_r$ . Le scale verticali tracciate a destra dei diagrammi rappresentano inoltre, per ciascuna versione costruttiva, la potenza dissipata per attrito nei cuscinetti,  $W_b$ . La potenza totale all'albero del ventilatore,  $W_a$ , è data dalla somma dei due valori.

$$W_a = W_r + W_b$$

Nella grande maggioranza dei casi, il contributo di potenza assorbita dovuto ai cuscinetti è piccolo e spesso trascurabile, ma cresce al diminuire del diametro e della velocità del ventilatore e può diventare rilevante nel caso delle grandezze più piccole. La potenza dissipata nell'eventuale trasmissione non viene considerata.

La potenza assorbita dal ventilatore dipende dalla portata e dal numero di giri, ma non cambia tra il funzionamento a mandata libera (installazione A) e a mandata canalizzata (installazione B).

### Efficienza

I valori di efficienza tracciati nei diagrammi rappresentano l'efficienza totale della ventola, in installazione B ( $\eta_{rB}$  secondo la simbologia della norma ISO 5801), al netto degli attriti nei cuscinetti e, ovviamente, nella trasmissione e nel motore. L'efficienza della ventola, per una data grandezza di ventilatore, dipende, a rigore, anche dalla velocità di rotazione, ovvero dal numero di Reynolds  $Re$ . Da prove sperimentali si è tuttavia rilevato che, nell'ambito delle velocità di impiego rappresentate a catalogo, la variazione reale di efficienza delle ventole RDA è ampiamente entro la tolleranza concessa e, per semplicità, si è quindi preferito non rappresentare questa piccola variazione.

L'efficienza riferita alla potenza all'albero, in installazione B,  $\eta_{aB}$  (che tiene quindi conto anche della dissipazione di potenza da parte dei cuscinetti), può essere calcolata con la formula seguente:

## Performance Specifications

### Fan power

Power curves shown on fan performance diagrams are impeller absorbed power,  $W_r$ . Vertical scales to the right of each diagram show the power consumption of the fan bearings for each fan version,  $W_b$ . Fan shaft power,  $W_a$ , is given by the addition of impeller power and power used by the bearings.

$$W_a = W_r + W_b$$

In most cases, bearing power is small and often negligible when compared to impeller power, but becomes relatively more important with decreasing fan size and speed, and may be significant at the lower end of the size range.

Drive losses are not calculated.

Fan mechanical input power is a function of flow rate and speed, but doesn't change between installation types "A" (with free inlet and free outlet) and "B" (with free inlet and ducted outlet).

### Efficiency

Efficiency values shown on the diagrams are total impeller efficiency, with the fan operating with installation type "B" ( $\eta_{rB}$  according to ISO 5801 symbols), without considering bearing power losses, drive losses and, of course, motor power losses.

Impeller efficiency actually is, for a given fan size, a function also of fan speed or, alternatively, of the Reynolds number  $Re$ . Experimental measurements have shown, anyway, that within the fan speed range shown in the catalogue, the actual efficiency variation of RDA impellers is well within the allowed tolerances. Consequently, this small change was not represented in the catalogue to keep it simpler. Fan efficiency referenced to shaft power, with installation type B,  $\eta_{aB}$  (including bearing power consumption), can be calculated with the following formula:

# Leistungs- spezifikationen

## Leistungsaufnahme

Die Leistungskurven auf den Ventilator diagrams entsprechen der vom Laufrad aufgenommenen Leistung  $W_r$ . Der senkrechte Maßstab rechts vom jeweiligen Diagramm zeigt die Leistungsaufnahme der Ventilatorlager  $W_b$  für die einzelnen Ausführungen.

Wellenleistung,  $W_a$ , setzt sich durch Addition der Laufradleistung und der Leistungsaufnahme der Lager zusammen.

$$W_a = W_r + W_b$$

In den allermeisten Fällen ist der Anteil der Leistungsaufnahme am Lager zu vernachlässigen, verglichen mit der Laufradleistung. Bei kleinen Ventilatoren und geringer Geschwindigkeit gewinnt die Lagerleistung jedoch an Wichtigkeit. Antriebsverluste werden nicht berücksichtigt. Die mechanische Eingangsleistung des Ventilators ist Funktion von Volumendurchsatz und Strömungsgeschwindigkeit; sie bleibt jedoch unabhängig davon gleich, ob eine Anlage Einbauart A (Ansaug und Ausblas ohne Luftführung) oder B (Ansaug ohne und Ausblas mit Luftführung) gefahren wird.

## Wirkungsgrad

Die Werte für den Wirkungsgrad, die aus den Diagrammen ersichtlich sind, entsprechen dem Gesamtwert für das Laufrad, wobei der Ventilator an einer Anlage des Typs B betrieben wird ( $\eta_{rB}$  gemäß den Symbolen laut ISO 5801), wobei die Verlustleistung der Lager des Antriebs und insbesondere des Motors außer Betracht bleiben.

Der Wirkungsgrad des Laufrades ist für eine bestimmte Ventilatorgröße auch eine Funktion der Ventilator drehzahl bzw. der Reynolds-Zahl  $Re$ .

Durch Messungen ließ sich experimentell ohnehin nachweisen, dass im Rahmen der im Katalog aufgeführten Drehzahlen für das Ventilatorprogramm die tatsächliche Wirkungsgradabweichung der RDA Laufräder ohne weiteres innerhalb der zulässigen Toleranzen bleibt. Diese geringfügige Änderung wurde zu Vereinfachungszwecken nicht im Katalog aufgeführt.

Der auf die Leistungsaufnahme der Welle bezogene Wirkungsgrad  $\eta_{aB}$  des Ventilators lässt sich für Anlagen des Typs B (unter Berücksichtigung des Leistungsbedarfs für die Lager) nach folgender Formel ermitteln:

# Caractéristiques de fonctionnement

## Puissance absorbée

Les courbes de puissance tracées sur les diagrammes de fonctionnement représentent la puissance absorbée de la turbine  $W_r$ . Les graduations verticales tracées à droite des courbes représentent aussi pour chaque version, la puissance dissipée par frottement dans les roulements  $W_b$ .

La puissance totale à l'arbre du ventilateur,  $W_a$ , est donnée par la somme de deux valeurs.

$$W_a = W_r + W_b$$

Dans la plupart des cas, la contribution de la puissance absorbée due aux roulements est faible mais augmente lorsque le diamètre et la vitesse du ventilateur diminuent et peut devenir conséquente dans le cas des tailles plus petites.

La puissance dissipée par la transmission éventuelle n'est pas prise en compte. La puissance absorbée du ventilateur dépend du débit et du nombre de tours mais ne change pas entre le fonctionnement "bouche bée" (installation A) et celui canalisé (installation B).

## Rendement

Les valeurs de rendement tracées dans les diagrammes représentent le rendement total de la turbine en installation B ( $\eta_{rB}$  selon symbolique de la norme ISO 5801), nette des frottements dans les roulements, dans la transmission et dans le moteur.

Le rendement de la turbine, pour une taille de ventilateur donnée, dépend aussi de la vitesse de rotation ou du nombre de Reynolds  $Re$ .

D'après des essais expérimentaux, on a toutefois relevé que, dans les limites des vitesses d'utilisation représentées au catalogue, la variation réelle de rendement des turbines RDA est entièrement le fait de la tolérance autorisée et pour simplifier, on a donc préféré ne pas représenter cette petite variation. Le rendement se reportant à la puissance à l'arbre, en installation B,  $\eta_{aB}$  (qui tient donc compte aussi de la dissipation de puissance de la part des roulements) peut être calculé d'après la formule suivante:

# Características de funcionamiento

## Potencia absorbida

Las curvas de potencia absorbida, trazadas en los diagramas de funcionamiento, representan la potencia absorbida por la turbina,  $W_r$ . Las escalas verticales trazadas a la derecha de los diagramas representan, para cada versión constructiva, la potencia disipada por fricción en los rodamientos,  $W_b$ .

La potencia total al eje del ventilador,  $W_a$ , será la suma de los dos valores.

$$W_a = W_r + W_b$$

En la gran mayoría de los casos, la contribución de potencia absorbida debida a los rodamientos es pequeña y frecuentemente despreciable, pero crece al disminuir el diámetro y la velocidad del ventilador y puede llegar a ser relevante en el caso de los tamaños más pequeños.

La potencia disipada en las eventuales transmisiones no está considerada.

La potencia absorbida por el ventilador depende del caudal y del número de revoluciones, pero no cambia entre el funcionamiento a boca libre (instalación A) y a impulsión canalizada (instalación B).

## Rendimiento

Los valores de rendimiento trazados en los diagramas representan el rendimiento total de la turbina, en instalación B ( $\eta_{rB}$  según la simbología de la norma ISO 5801) libre de las fricciones en los rodamientos y, obviamente, en la transmisión y en el motor.

El rendimiento de la turbina, para un determinado tamaño de ventilador, depende, con rigor, también de la velocidad de rotación, o bien del número de Reynolds  $Re$ .

De las pruebas experimentales se ha advertido sin embargo que, en el ámbito de la velocidad de trabajo representada en el catálogo, las variaciones de rendimiento de la turbina RDA está ampliamente dentro de la tolerancia concedida y, por simplicidad, por lo tanto se ha preferido no representar esta pequeña variación. El rendimiento total referido a la potencia al eje, en instalación B,  $\eta_{aB}$  (que tiene también en cuenta la disipación de potencia por parte de los rodamientos), puede ser calculado con la fórmula siguiente:

## Caratteristiche di funzionamento

$$\eta_{aB} = \eta_{rB} \cdot \frac{W_r}{(W_r + W_b)}$$

dove:

$\eta_{rB}$  è l'efficienza totale della ventola, in installazione B

$\eta_{aB}$  è l'efficienza totale riferita alla potenza all'albero, in installazione B

$W_r$  è la potenza assorbita al mozzo della ventola

$W_b$  è la potenza dissipata nei cuscinetti

L'efficienza statica del ventilatore è l'efficienza calcolata considerando solamente la pressione statica del ventilatore (e non la pressione totale) nel calcolo della potenza utile. Come tale, è maggiormente rappresentativa del reale rendimento energetico del ventilatore quando impiegato in installazione A, ovvero con mandata non canalizzata.

L'efficienza statica riferita alla potenza all'albero, in installazione A,  $\eta_{SaA}$ , può essere calcolata con la formula seguente:

$$\eta_{SaA} = \eta_{rB} \cdot \frac{W_r}{(W_r + W_b)} \cdot \frac{p_{SA}}{p_{FB}}$$

$$\eta_{SaA} = \eta_{rB} \cdot \frac{W_r}{(W_r + W_b)} \cdot \frac{(p_{FB} - K_d \cdot p_{dB})}{p_{FB}}$$

dove:

$p_{FB}$  è la pressione totale del ventilatore in installazione B (tracciata nei diagrammi)

$p_{SA}$  è la pressione statica del ventilatore in installazione A

$K_d$  è il coefficiente per il ricalcolo della pressione statica in installazione A

$p_{dB}$  è la pressione dinamica convenzionale del ventilatore in installazione B

Il programma di selezione Nicotra Gebhardt "Ventil" calcola automaticamente i valori di efficienza totale e statica riferiti alla potenza all'albero, conformemente al tipo di installazione prescelto.

## Performance Specifications

$$\eta_{aB} = \eta_{rB} \cdot \frac{W_r}{(W_r + W_b)}$$

where:

$\eta_{rB}$  is impeller total efficiency, with installation type B

$\eta_{aB}$  is fan total efficiency referenced to shaft power, with installation type B

$W_r$  is the power used by the impeller

$W_b$  is the power dissipated by the fan bearings

Fan static efficiency is efficiency calculated using only fan static pressure (and not total pressure) to calculate the useful power. As such, it is more representative of the actual fan energy efficiency when it is used with installation type "A", without a duct on the outlet.

The fan static efficiency, referenced to shaft power, with installation type A,  $\eta_{SaA}$ , can be calculated with the following formula:

$$\eta_{SaA} = \eta_{rB} \cdot \frac{W_r}{(W_r + W_b)} \cdot \frac{p_{SA}}{p_{FB}}$$

$$\eta_{SaA} = \eta_{rB} \cdot \frac{W_r}{(W_r + W_b)} \cdot \frac{(p_{FB} - K_d \cdot p_{dB})}{p_{FB}}$$

where:

$p_{FB}$  is the fan total pressure with installation type B (as shown in performance diagrams)

$p_{SA}$  is the fan static pressure with installation type A

$K_d$  is the coefficient for calculation of fan static pressure with installation type A

$p_{dB}$  is the fan conventional dynamic pressure with installation type B

Nicotra Gebhardt "Ventil" selection program automatically calculates static and total fan efficiency values, referenced to the actual shaft power, for the selected installation type.

# Leistungs- spezifikationen

$$\eta_{aB} = \eta_{rB} \cdot \frac{W_r}{(W_r + W_b)}$$

Hierbei ist:

$\eta_{rB}$  der Gesamtwirkungsgrad des Lauf-  
rades bei einer Anlage des Typs B

$\eta_{aB}$  der Gesamtwirkungsgrad des Venti-  
lators bezogen auf die Leistungsauf-  
nahme der Welle

bei einer Anlage des Typs B

$W_r$  die Leistungsaufnahme des Lauf-  
rades

$W_b$  die Verlustleistung der Ventilatorlager

Beim statischen Wirkungsgrad für den Ventilator handelt es sich um den dies-  
bezüglichen Berechnungswert, der ledig-  
lich anhand des Statikdrucks (also nicht  
des Gesamtdrucks) für den Ventilator  
ermittelt wurde, um die Nutzleistung zu  
berechnen. Dementsprechend entspricht  
er dem tatsächlichen Wirkungsgrad der  
Ventilatorleistung bei Verwendung für An-  
lagen Einbauart A besser, deren Ausblas  
keine Luftführung aufweist.

Der auf die Leistungsaufnahme der Welle  
bezogene Wirkungsgrad  $\eta_{SaA}$  des Ven-  
tilators lässt sich für Anlagen des Typs A  
(unter Berücksichtigung des Leistungs-  
bedarfs für die Lager) nach folgender  
Formel ermitteln:

$$\eta_{SaA} = \eta_{rB} \cdot \frac{W_r}{(W_r + W_b)} \cdot \frac{p_{SA}}{p_{FB}}$$

$$\eta_{SaA} = \eta_{rB} \cdot \frac{W_r}{(W_r + W_b)} \cdot \frac{(p_{FB} - K_d \cdot p_{dB})}{p_{FB}}$$

Hierbei ist:

$p_{FB}$  der Gesamtdruck für den Ventilator  
bei einer Anlage des Typs B (gemäß  
Darstellung im Leistungsdiagramm)

$p_{SA}$  der Statikdruck des Ventilators bei  
einer Anlage des Typs A

$K_d$  der Koeffizient für die Berechnung  
des Statikdrucks von Ventilatoren  
bei Anlagen des Typs A

$p_{dB}$  der herkömmliche Staudruck des  
Ventilators bei Anlagen des Typs B

Das Auswahlprogramm "Ventil" von  
Nicotra Gebhardt berechnet automa-  
tisch den statischen Druck sowie den  
Gesamtwert für den Wirkungsgrad des  
Ventilators bezogen auf die tatsächliche  
Leistungsaufnahme für den gewählten  
Anlagentyp.

# Caractéristiques de fonctionnement

$$\eta_{aB} = \eta_{rB} \cdot \frac{W_r}{(W_r + W_b)}$$

où:

$\eta_{rB}$  est le rendement total de la turbine,  
en installation B

$\eta_{aB}$  est le rendement total concernant la  
puissance à l'arbre, en installation B

$W_r$  est la puissance absorbée au moyeu  
de la turbine

$W_b$  est la puissance dissipée dans les  
roulements

Le rendement statique du ventilateur  
est le rendement calculé en considérant  
seulement la pression statique du ven-  
tilateur (et non la pression totale) dans  
le calcul de la puissance utile. Ainsi, il  
est plus représentatif du réel rendement  
énergétique du ventilateur lorsqu'il  
est employé en installation A ou avec  
bouche non canalisée.

Le rendement statique se reportant à  
la puissance à l'arbre, en installation A,  
 $\eta_{SaA}$ , peut être calculé d'après la formule  
suivante:

$$\eta_{SaA} = \eta_{rB} \cdot \frac{W_r}{(W_r + W_b)} \cdot \frac{p_{SA}}{p_{FB}}$$

$$\eta_{SaA} = \eta_{rB} \cdot \frac{W_r}{(W_r + W_b)} \cdot \frac{(p_{FB} - K_d \cdot p_{dB})}{p_{FB}}$$

où:

$p_{FB}$  est la pression totale du ventilateur  
en installation B (tracée dans les  
courbes)

$p_{SA}$  est la pression statique du ventila-  
teur en installation A

$K_d$  est le coefficient pour le recalcul de  
la pression statique en installation A

$p_{dB}$  est la pression dynamique conventi-  
onnelle du ventilateur en installation  
B

Le programme de sélection  
Nicotra Gebhardt "Ventil" calcule auto-  
matiquement les valeurs de rendement  
total et statique se reportant à la puis-  
sance à l'arbre, conformément au type  
d'installation prédéfinie.

# Características de funcionamiento

$$\eta_{aB} = \eta_{rB} \cdot \frac{W_r}{(W_r + W_b)}$$

donde:

$\eta_{rB}$  es el rendimiento total de la turbina,  
en instalación B

$\eta_{aB}$  es el rendimiento total referido a la  
potencia en el eje, en instalación B

$W_r$  es la potencia absorbida en el nú-  
cleo de la turbina

$W_b$  es la potencia disipada en los roda-  
mientos

El rendimiento estático del ventilador es  
el rendimiento calculado considerando  
solamente la presión estática del venti-  
lador (y no la presión total) en el cálculo  
de la potencia útil. Como tal, es ma-  
yormente representativa del rendimiento  
energético real del ventilador cuando  
se emplea en instalación A, o bien con  
impulsión no canalizada.

El rendimiento estático referido a la  
potencia en el eje, en instalación A  $\eta_{SaA}$ ,  
puede ser calculado con la fórmula  
siguiente:

$$\eta_{SaA} = \eta_{rB} \cdot \frac{W_r}{(W_r + W_b)} \cdot \frac{p_{SA}}{p_{FB}}$$

$$\eta_{SaA} = \eta_{rB} \cdot \frac{W_r}{(W_r + W_b)} \cdot \frac{(p_{FB} - K_d \cdot p_{dB})}{p_{FB}}$$

donde:

$p_{FB}$  es la presión total del ventilador en  
instalación B (trazada en los diagra-  
mas)

$p_{SA}$  es la presión estática del ventilador  
en instalación A

$K_d$  es el coeficiente para el recalcu-  
lo de la presión estática en instalación A

$p_{dB}$  es la presión dinámica convencional  
del ventilador en instalación B

El programa de selección  
Nicotra Gebhardt "Ventil" calcula au-  
tomáticamente los valores del rendimien-  
to total y estático referidos a la potencia  
al eje, conforme al tipo de instalación  
elegido.

## Caratteristiche di funzionamento

### Rumorosità

La rumorosità dei ventilatori RDA è calcolata a partire da prove svolte in accordo alla norma AMCA 300-96, conformemente alla fig. 2 (misure sul lato di aspirazione) ed alla fig. 3 (misure sul lato di mandata).

I livelli di potenza sonora indicati sui diagrammi di funzionamento dei ventilatori sono in decibel, riferiti a  $10^{-12}$  watt, e sono calcolati secondo lo standard AMCA 301. I valori indicati sono relativi alla potenza sonora filtrata A all'aspirazione,  $L_{w_iA}$  (a volte indicata anche come  $L_{w_7A}$ ), per installazione di tipo B: con aspirazione libera e mandata canalizzata. I valori non includono l'effetto di alcuna correzione di estremità.

Alcuni altri parametri, che rappresentano le prestazioni acustiche di questi ventilatori, possono essere calcolati con l'uso dei coefficienti di correzione elencati in appendice.

Questi coefficienti di correzione sono forniti in corrispondenza di nove differenti punti di lavoro per ciascuna taglia di ventilatore.

I punti sono collocati in corrispondenza delle intersezioni di tre diverse velocità con il margine sinistro della zona di impiego consigliato, con la curva di massima efficienza e con il margine destro della zona di normale impiego.

Sul lato di aspirazione del ventilatore, il livello di potenza sonora totale  $L_{w_i}$ , ed i livelli di potenza sonora di banda d'ottava  $L_{w_i-Oct}$  (dove  $_{-Oct}$  è la frequenza centrale della banda d'ottava) possono essere calcolati aggiungendo gli opportuni coefficienti di correzione  $\Delta L_{wi}$  e  $\Delta L_{wi-Oct}$ , al livello di potenza sonora filtrato A,  $L_{w_iA}$ , letto sul diagramma, ed arrotondando i risultati al valore intero.

$$L_{w_i} = L_{w_iA} + \Delta L_{w_i}$$

$$L_{w_i-Oct} = L_{w_iA} + \Delta L_{w_i-Oct}$$

I valori così calcolati sono in decibel, riferiti a  $10^{-12}$  watt, e sono calcolati secondo lo standard AMCA 301. I valori indicati sono relativi alla potenza sonora alla aspirazione,  $L_{w_i}$ , per installazione di tipo B: con aspirazione libera e mandata canalizzata. I valori includono l'effetto della correzione di estremità.

## Performance Specifications

### Sound Power Level

The noise ratings of RDA fans are calculated starting from sound power level measurements made in accordance with the AMCA 300-96 standard, fig. 2 (inlet side measurements) and fig. 3 (outlet side measurements).

The Sound Power Level ratings shown on the fan performance diagrams are in decibels, referred to  $10^{-12}$  watts, calculated per AMCA Standard 301. Values shown are inlet  $L_{w_i}$  sound power levels (sometimes indicated as  $L_{w_7A}$ ) for Installation type B: free inlet, ducted outlet. Ratings do not include the effect of duct-end correction.

Some other parameters, representing the acoustic performance of these fans, can be calculated from the add-on corrections listed in the appendix. These correction coefficients are provided for nine different operation points for each fan size, at the crossing of three representative speed levels with the left border of the normal operation area, the best efficiency line and the right border of the normal operation area.

On the inlet side of the fan, the (linearly weighted) total sound power level  $L_{w_i}$ , and the Octave-band sound power levels  $L_{w_i-Oct}$  (where  $_{-Oct}$  is the appropriate centre frequency) can be calculated adding the appropriate corrections  $\Delta L_{wi}$  and  $\Delta L_{wi-Oct}$ , to the A-weighted sound power level  $L_{w_iA}$ , read on the diagram, and rounding off the results to the nearest whole integer:

$$L_{w_i} = L_{w_iA} + \Delta L_{w_i}$$

$$L_{w_i-Oct} = L_{w_iA} + \Delta L_{w_i-Oct}$$

The calculated values are in decibels, referred to  $10^{-12}$  watts calculated per AMCA Standard 301. Values so calculated are for inlet  $L_{w_i}$  sound power levels for Installation Type B: free inlet, ducted outlet. Ratings do not include the effects of duct end corrections.

# Leistungs- spezifikationen

## Geräuschpegel

Der Geräuschpegel für die RDA Ventilatoren wird anhand von Messungen gemäß der AMCA Norm 300-96, konform Abb. 2 (Messungen am Einlass) und Abb. 3 (Messungen am Ausblas) berechnet.

Die Schalleistungspegel in den Leistungsdiagrammen der Ventilatoren werden in Dezibel ausgedrückt, in Bezug auf  $10^{-12}$  Watt und werden nach der Standardnorm AMCA 301 berechnet. Die angegebenen Werte beziehen sich auf den gefilterten Schalleistungspegel A am Ansaug,  $L_{wA}$  (manchmal auch als  $L_{w7A}$  bezeichnet), für Einbauart "B": d.h. bei freiem Ansaug und druckseitigem Kanal. Die Werte berücksichtigen nicht die Auswirkungen der Korrektur am Kanalende.

Einige andere Parameter, welche die Schalleistungen dieser Ventilatoren darstellen, können mittels der im Anhang aufgeführten Korrekturkoeffizienten berechnet werden. Diese Korrekturkoeffizienten werden für neun verschiedene Betriebspunkte jeder Ventilatorgröße angegeben. Die Punkte befinden sich an den Schnittbereichen von drei verschiedenen Drehzahlen mit dem linken Grenzbereich des empfohlenen Betriebsbereichs, mit der Kurve des höchsten Wirkungsgrades und dem rechten Grenzbereich des normalen Betriebsbereichs.

Am Ansaug des Ventilators können der Gesamtschalleistungspegel  $L_{wi}$ , sowie der Schalleistungspegel am Oktavfrequenzband  $L_{wi-Oct}$  (hierbei ist  $_{-Oct}$  die zentrale Frequenz des Oktavbandes) berechnet werden, indem die geeigneten Korrekturkoeffizienten  $\Delta L_{wi}$  und  $\Delta L_{wi-Oct}$  hinzugefügt werden, bei bewerteter Schalleistung A,  $L_{wA}$ , die am Diagramm abgelesen werden unter Berücksichtigung der Rundung.

$$L_{wi} = L_{wA} + \Delta L_{wi}$$

$$L_{wi-Oct} = L_{wA} + \Delta L_{wi-Oct}$$

Die auf diese Weise berechneten Werte werden in Dezibel ausgedrückt, bezogen auf  $10^{-12}$  Watt und richten sich nach AMCA 301. Die angegebenen Werte beziehen sich auf den Schalleistungspegel am Ansaug,  $L_{wi}$ , Einbauart "B": d.h. freiem Ansaug und druckseitigem Kanal. Die Werte berücksichtigen nicht die Endkorrektur am Kanalende.

# Caractéristiques de fonctionnement

## Niveau sonore

Le niveau sonore des ventilateurs RDA est calculé à partir d'essais effectués en accord avec la norme AMCA 300-96 figure 2 (mesure côté aspiration) et figure 3 (mesure côté refoulement).

Les niveaux de puissance sonore indiqués sur les courbes sont en décibels référence  $10^{-12}$  watts calculés suivant la norme AMCA 301. Les valeurs indiquées sont des niveaux de puissance sonores mesurés A  $L_{wA}$ , parfois  $L_{w7A}$  pour une installation de type B: aspiration libre, refoulement raccordé. La mesure n'inclus pas les effets de correction dus au raccordement de la gaine.

Certains autres paramètres représentant les performances acoustiques de ces ventilateurs ont été calculés à partir de l'addition des corrections listées dans l'appendice. Ces coefficients de correction sont donnés pour neuf points différents de sélection pour chaque taille de ventilateur, au croisement de trois niveaux représentatifs de vitesse en frontière gauche du secteur de sélection, de la meilleure ligne d'efficacité et de la frontière droite de la zone de sélection.

Côté aspiration du ventilateur le niveau de puissance sonore (linéaire pondéré)  $L_{wi}$  et les niveaux de puissance sonore par bande d'octave  $L_{wi-Oct}$  ou  $_{-Oct}$  indiquent les valeurs spécifiques par bandes d'octaves peuvent être calculés en ajoutant le  $L_{wi}$  de correction correspondant et  $\Delta L_{wi-Oct}$ , au niveau de puissance sonore de la classification A  $L_{wA}$ , indiqué sur la courbe et arrondi au nombre entier le plus proche:

$$L_{wi} = L_{wA} + \Delta L_{wi}$$

$$L_{wi-Oct} = L_{wA} + \Delta L_{wi-Oct}$$

Les niveaux de puissance sonore indiqués sur les courbes sont en décibels référence  $10^{-12}$  watts calculés suivant la norme AMCA 301. Les valeurs indiquées sont des niveaux de puissance sonores  $L_{wi}$ , parfois  $L_{w7A}$  pour une installation de type B: aspiration libre, refoulement raccordé. La mesure n'inclus pas les effets de correction dus au raccordement de la gaine.

# Características de funcionamiento

## Nivel Sonoro

El nivel sonoro de los ventiladores RDA está calculado a partir de pruebas efectuadas de acuerdo con la norma AMCA 300-96 y conforme a la fig. 2 (medición en aspiración) y a la fig. 3 (medición en impulsión).

Los valores de potencia sonora indicados en los diagramas de prestaciones están expresados en decibelios, referidos  $10^{-12}$  watts y calculados según AMCA 301. Los valores indicados son relativos a la potencia sonora pesa A  $L_{wA}$  en aspiración para instalación tipo "B": aspiración libre, impulsión canalizada. Los valores no incluyen efectos de ninguna corrección de extremos.

Otros parámetros, que representan las prestaciones acústicas de estos ventiladores, pueden ser calculados con el uso de coeficientes de corrección indicados en el apéndice. Estos coeficientes de corrección están suministrados en correspondencia de nueve puntos de trabajo diferentes por cada uno de los tamaños de ventilador. Los puntos están colocados en correspondencia de la intersecciones de tres velocidades diferentes con el margen izquierdo de la zona de empleo aconsejada, con la curva de máximo rendimiento y con el margen derecho de la zona de funcionamiento normal.

En la aspiración del ventilador, el nivel de potencia sonora total  $L_{wi}$ , y los niveles de potencia sonora en banda de octavas  $L_{wi-Oct}$  (donde  $_{-Oct}$  es la frecuencia central de la banda de octavas) pueden ser calculados añadiendo los oportunos coeficientes de corrección  $\Delta L_{wi}$  y  $\Delta L_{wi-Oct}$ , al nivel de potencia sonora filtrada A  $L_{wA}$ , leída en el diagrama, y redondeando los resultados al valor entero.

$$L_{wi} = L_{wA} + \Delta L_{wi}$$

$$L_{wi-Oct} = L_{wA} + \Delta L_{wi-Oct}$$

Los valores así calculados son en decibelios referidos a  $10^{-12}$  watt, y están calculados según el estándar AMCA 301. Los valores indicados son relativos a la potencia sonora en aspiración  $L_{wi}$ , para instalación tipo B: con aspiración libre e impulsión canalizada. Los valores no incluyen efectos de ninguna corrección de extremos.

## Caratteristiche di funzionamento

Sul lato di mandata del ventilatore, il livello di potenza sonora filtrata A,  $L_{w_fA}$  (a volte indicata come  $L_{w_fA}$ ), il livello di potenza sonora totale  $L_{w_o}$ , ed il livello di potenza sonora di banda d'ottava  $L_{w_{o-Oct}}$  (dove - Oct è la frequenza centrale della banda d'ottava) possono essere calcolati aggiungendo gli opportuni coefficienti di correzione  $\Delta L_{w_fA}$ ,  $\Delta L_{w_o}$  e  $\Delta L_{w_{o-Oct}}$ , ancora al livello di potenza sonora filtrato A,  $L_{w_fA}$ , letto sul diagramma, ed arrotondando i risultati al valore intero.

$$L_{w_oA} = L_{w_fA} + \Delta L_{w_oA}$$

$$L_{w_o} = L_{w_fA} + \Delta L_{w_o}$$

$$L_{w_{o-Oct}} = L_{w_fA} + \Delta L_{w_{o-Oct}}$$

I valori così calcolati sono in decibel, riferiti a  $10^{-12}$  watt, e sono calcolati secondo lo standard AMCA 301. I valori indicati sono relativi alla potenza sonora alla mandata,  $L_{w_o}$ , per installazione di tipo B: con aspirazione libera e mandata canalizzata. I valori includono l'effetto della correzione di estremità.

Alcuni procedimenti di prova per apparecchiature di ventilazione prevedono l'uso di livelli di rumorosità riferiti allo spazio all'esterno dell'estremità di scarico di un canale di mandata, tagliato ad angolo retto e connesso ad una flangia o parete.

I dati di rumorosità relativi a queste condizioni (il livello di potenza sonora filtrato A,  $L_{w_{fd}A}$ , il livello totale di potenza sonora,  $L_{w_{6d}}$ , ed i livelli di potenza sonora di banda d'ottava  $L_{w_{6d-Oct}}$ ) possono anch'essi essere calcolati con l'aggiunta delle opportune correzioni al livello di potenza sonora filtrato A,  $L_{w_fA}$ , letto sul diagramma, ed arrotondando i risultati al valore intero.

$$L_{w_{6d}A} = L_{w_fA} + \Delta L_{w_{6d}A}$$

$$L_{w_{6d}} = L_{w_fA} + \Delta L_{w_{6d}}$$

$$L_{w_{6d-Oct}} = L_{w_fA} + \Delta L_{w_{6d-Oct}}$$

I valori così calcolati sono in decibel, riferiti a  $10^{-12}$  watt. Questi valori differiscono dai valori di potenza sonora nel canale di mandata per la sottrazione della correzione per il riverbero di estremità per un canale terminante attraverso una parete, data per ciascuna banda d'ottava dalla formula seguente

$$E_{Oct} = 10 \cdot \log_{10} \left[ 1 + \left( \frac{0.8 \cdot C}{f_{Oct} \cdot L \cdot \sqrt{4 \cdot \pi}} \right)^{1.88} \right]$$

## Performance Specifications

On the outlet side of the fan, the A-weighted sound power level  $L_{w_oA}$  (sometimes indicated as  $L_{w_fA}$ ), the (linearly-weighted) total sound power level  $L_{w_o}$ , and the Octave-band sound power levels  $L_{w_{o-Oct}}$  (where -Oct is the appropriate centre frequency) can be calculated adding the appropriate corrections  $\Delta L_{w_oA}$ ,  $\Delta L_{w_o}$  and  $\Delta L_{w_{o-Oct}}$ , again to the A-weighted sound power level  $L_{w_fA}$ , read on the diagram, and rounding off the results to the nearest whole integer:

$$L_{w_oA} = L_{w_fA} + \Delta L_{w_oA}$$

$$L_{w_o} = L_{w_fA} + \Delta L_{w_o}$$

$$L_{w_{o-Oct}} = L_{w_fA} + \Delta L_{w_{o-Oct}}$$

The calculated values are in decibels, referred to  $10^{-12}$  watts calculated per AMCA Standard 301. Values so calculated are for outlet  $L_{w_o}$  sound power levels for Installation Type B: free inlet, ducted outlet. Ratings include the effects of duct end corrections.

Some testing procedures for air handling equipment require the use of the fan noise ratings, referred to the space outside the discharge end of a square-cut section of test duct, ending flush with a flange or wall.

The noise ratings under these conditions (the A-weighted sound power level  $L_{w_{fd}A}$ , the total sound power level  $L_{w_{6d}}$ , and the Octave-band sound power levels  $L_{w_{6d-Oct}}$ ), can also be calculated adding the appropriate corrections  $\Delta L_{w_{6d}A}$ ,  $\Delta L_{w_{6d}}$  and  $\Delta L_{w_{6d-Oct}}$ , to the A-weighted sound power level  $L_{w_fA}$ , read on the diagram, and rounding off the results to the nearest whole integer:

$$L_{w_{6d}A} = L_{w_fA} + \Delta L_{w_{6d}A}$$

$$L_{w_{6d}} = L_{w_fA} + \Delta L_{w_{6d}}$$

$$L_{w_{6d-Oct}} = L_{w_fA} + \Delta L_{w_{6d-Oct}}$$

The resulting values are in decibels, referred to  $10^{-12}$  watts. These ratings differ from the outlet noise ratings for the subtraction of the end-reflection correction for a duct terminated flush with a wall:

$$E_{Oct} = 10 \cdot \log_{10} \left[ 1 + \left( \frac{0.8 \cdot C}{f_{Oct} \cdot L \cdot \sqrt{4 \cdot \pi}} \right)^{1.88} \right]$$



## Leistungs- spezifikationen

Am Ausblas des Ventilators können der bewertete Schalleistungspegel A,  $L_{w_o}A$  (manchmal als  $L_{w_4}A$  bezeichnet), der Gesamtschalleistungspegel  $L_{w_o}$ , sowie der Schalleistungspegel am Oktavband  $L_{w_{o-Oct}}$  ( $L_{w_{o-Oct}}$  die Zentralfrequenz des Oktavbandes ist) errechnet werden, indem man die geeigneten Korrekturkoeffizienten  $\Delta L_{w_o}A$ ,  $\Delta L_{w_o}$  und  $\Delta L_{w_{o-Oct}}$  noch zum bewerteten Schalleistungspegel A,  $L_{w_f}A$ , der am Diagramm abzulesen ist unter Rundung des Resultats hinzufügt.

$$L_{w_o}A = L_{w_f}A + \Delta L_{w_o}A$$

$$L_{w_o} = L_{w_f}A + \Delta L_{w_o}$$

$$L_{w_{o-Oct}} = L_{w_f}A + \Delta L_{w_{o-Oct}}$$

Die errechneten Werte werden in Dezibel ausgedrückt, bezogen auf  $10^{-12}$  Watt und werden gemäß AMCA 301 berechnet. Die angegebenen Werte beziehen sich auf den Schalleistungspegel am Ausblas  $L_{w_o}$ , Einbauart "B": d.h. freier Ansaug und druckseitig mit Kanalanschluss. Die angegebenen Werte berücksichtigen die Auswirkungen der Korrektur am Kanalende.

Einige Prüfverfahren für Ventilatoranlagen messen Schalleistungspegel in einer Positionierung die ausserhalb des Ausblases mit Kanalanschluss liegt, wobei der Kanal rechteckig und mit einem Flansch oder einer Wand verbunden ist.

Die Schalleistungspegel bei diesen Messbedingungen (Schalleistungspegel bewertet A,  $L_{w_{6d}}A$ , Gesamtschalleistungspegel  $L_{w_{6d}}$  sowie der schalleistungspegel am Oktavband  $L_{w_{6d-Oct}}$ ) können ebenfalls, unter Hinzufügung der geeigneten Korrekturen am bewerteten Schalleistungspegel  $L_{w_f}A$ , gemessen werden, der am Diagramm abgelesen werden kann, unter Berücksichtigung einer Rundung.

$$L_{w_{6d}}A = L_{w_f}A + \Delta L_{w_{6d}}A$$

$$L_{w_{6d}} = L_{w_f}A + \Delta L_{w_{6d}}$$

$$L_{w_{6d-Oct}} = L_{w_f}A + \Delta L_{w_{6d-Oct}}$$

Die so errechneten Werte sind in Dezibel, bezogen auf  $10^{-12}$  Watt. Diese Werte unterscheiden sich von den Werten im druckseitigen Kanal durch den Abzug des Korrekturfaktors durch den Endnachhall bei einem Kanal der in eine Wand mündet, für jedes Oktavband anhand folgender Formel:

$$E_{Oct} = 10 \cdot \log_{10} \left[ 1 + \left( \frac{0.8 \cdot C}{f_{Oct} \cdot L \cdot \sqrt{4 \cdot \pi}} \right)^{1.88} \right]$$

## Caractéristiques de fonctionnement

Coté refoulement du ventilateur le niveau de puissance sonore courbe A  $L_{w_o}A$  (parfois indiqué  $L_{w_4}A$ ), et les niveaux de puissance sonore (linéaire pondéré)  $L_{w_o}$  ainsi que les niveau de puissance sonore par bande d'octaves  $L_{w_{o-Oct}}$  ( $L_{w_{o-Oct}}$  indique les valeurs spécifiques par bandes d'octaves peuvent être calculés en ajoutant  $\Delta L_{w_o}A$ ,  $\Delta L_{w_o}$ ,  $\Delta L_{w_{o-Oct}}$  au niveau de puissance sonore courbe A  $L_{w_f}A$  lus sur la courbe et arrondis au nombre entier le plus proche.

$$L_{w_o}A = L_{w_f}A + \Delta L_{w_o}A$$

$$L_{w_o} = L_{w_f}A + \Delta L_{w_o}$$

$$L_{w_{o-Oct}} = L_{w_f}A + \Delta L_{w_{o-Oct}}$$

Les niveaux de puissance sonore calculées sont en décibels référence  $10^{-12}$  watts calculés suivant la norme AMCA 301. Les valeurs indiquées sont des niveaux de puissance sonores  $L_{w_o}$ , pour une installation de type B: aspiration libre, refoulement raccordé. La mesure inclus les effets de correction dus au raccordement de la gaine.

Certaines procédures de test sur des unités de traitement d'air nécessitent l'utilisation des tableaux de niveau de bruit des ventilateurs se référant au champ libre à l'extrémité d'une gaine directement au refoulement du ventilateur testé.

Les estimations de bruit dans ces conditions (le niveau de puissance sonore de la classification A  $L_{w_{6d}}A$ , le niveau de puissance sonore  $L_{w_{6d}}$  et le niveau de puissance par bande d'octave  $L_{w_{6d-Oct}}$ ) sont calculés en ajoutant les corrections appropriées  $\Delta L_{w_{6d}}A$ ,  $\Delta L_{w_{6d}}$  et  $\Delta L_{w_{6d-Oct}}$  au niveau sonore de la classification A  $L_{w_f}A$  lue sur la courbe et arrondi au nombre entier le plus proche.

$$L_{w_{6d}}A = L_{w_f}A + \Delta L_{w_{6d}}A$$

$$L_{w_{6d}} = L_{w_f}A + \Delta L_{w_{6d}}$$

$$L_{w_{6d-Oct}} = L_{w_f}A + \Delta L_{w_{6d-Oct}}$$

Les valeurs résultantes sont en décibels référence  $10^{-12}$  watts. Ces estimations diffèrent des estimations de bruit de sortie pour la soustraction de la correction d'extrémité-réflexion pour un conduit situé pres d'un mur

$$E_{Oct} = 10 \cdot \log_{10} \left[ 1 + \left( \frac{0.8 \cdot C}{f_{Oct} \cdot L \cdot \sqrt{4 \cdot \pi}} \right)^{1.88} \right]$$

## Características de funcionamiento

En el lado de la impulsión del ventilador, los niveles de potencia filtrada A  $L_{w_o}A$  (a veces indicada como  $L_{w_4}A$ ), el nivel de potencia sonora total  $L_{w_o}$ , y el nivel de potencia sonora de banda de octavas  $L_{w_{o-Oct}}$  (donde  $-Oct$  es la frecuencia central de la banda de octavas) pueden ser calculadas añadiendo los oportunos coeficientes de corrección  $\Delta L_{w_o}A$ ,  $\Delta L_{w_o}$  e  $\Delta L_{w_{o-Oct}}$ , también al nivel de potencia sonora filtrado A  $L_{w_f}A$ , leído en el diagrama, y redondeando los resultados al valor entero.

$$L_{w_o}A = L_{w_f}A + \Delta L_{w_o}A$$

$$L_{w_o} = L_{w_f}A + \Delta L_{w_o}$$

$$L_{w_{o-Oct}} = L_{w_f}A + \Delta L_{w_{o-Oct}}$$

Los valores así calculados son en decibelos referidos a  $10^{-12}$  watt, y están calculados según el estándar AMCA 301. Los valores indicados son relativos a la potencia sonora en impulsión  $L_{w_o}$ , para instalación tipo B: con aspiración libre e impulsión canalizada. Los valores incluyen los efectos de corrección de extremos.

Algunos procedimientos de prueba para aparatos de ventilación prevén el uso de niveles sonoros referidos al espacio externo de el extremo de descarga de un canal de impulsión, cortado en ángulo recto y conectado a una rejilla o pared.

Los datos de nivel sonoro relativos a estas condiciones (el nivel de potencia sonora filtrada A,  $L_{w_{6d}}A$ , el nivel total de potencia sonora,  $L_{w_{6d}}$ , y los niveles de potencia sonora en banda de octavas  $L_{w_{6d-Oct}}$ ) pueden también ser calculados con la adición de las oportunas correcciones al nivel de potencia sonora filtrada A  $L_{w_f}A$ , leído en el diagrama, y redondeando los resultados al valor entero.

$$L_{w_{6d}}A = L_{w_f}A + \Delta L_{w_{6d}}A$$

$$L_{w_{6d}} = L_{w_f}A + \Delta L_{w_{6d}}$$

$$L_{w_{6d-Oct}} = L_{w_f}A + \Delta L_{w_{6d-Oct}}$$

Los valores así calculados son en decibelos referidos a  $10^{-12}$  watt. Estos valores difieren de los valores de potencia sonora en el canal de impulsión por la substracción de las correcciones por la reverberación de extremidad para un canal terminante a través de una pared, dada para cada una de las bandas de octavas por la siguiente fórmula

$$E_{Oct} = 10 \cdot \log_{10} \left[ 1 + \left( \frac{0.8 \cdot C}{f_{Oct} \cdot L \cdot \sqrt{4 \cdot \pi}} \right)^{1.88} \right]$$

## Caratteristiche di funzionamento

dove:

$f_{Oct}$  è la frequenza centrale di banda d'ottava (63 Hz, 125 Hz ....)

L è il lato della bocca di mandata del ventilatore in m.

C è la velocità del suono in aria, in m/s.

I livelli di potenza sonora  $L_{w_{6d}A}$ ,  $L_{w_{6d}}$ , e  $L_{w_{6d-Oct}}$ , così calcolati, non sono certificati dall'AMCA.

Dal valore di Potenza Sonora filtrato A sull'aspirazione,  $L_{w_fA}$ , è inoltre possibile stimare il Livello di Pressione Sonora ( $L_pA$ ) in condizioni acustiche ideali:

a) in campo libero sferico:

$$L_pA = L_{w_fA} - 20 \cdot \log_{10}^{(d)} - 11$$

b) in campo libero emisferico:

$$L_pA = L_{w_fA} - 20 \cdot \log_{10}^{(d)} - 8$$

dove:

d distanza tra il ventilatore ed il microfono in m

I livelli di pressione sonora espressi in dBA non sono certificati AMCA.

Questi valori di pressione sonora presuppongono condizioni ambientali idealizzate, e dovrebbero essere impiegati a solo scopo comparativo, dal momento che possono differire di molto dai valori rilevabili in ambienti reali.

Nell'applicazione pratica, è importante ricordare che la rumorosità del ventilatore installato può variare anche di molto rispetto ai livelli registrati in condizioni di laboratorio.

Vibrazioni meccaniche alle frequenze di rotazione del ventilatore e del motore, oppure alle frequenze di vibrazione interna di quest'ultimo, possono facilmente irradiare rumore estraneo al ventilatore, generalmente con picchi ben definiti in frequenza.

La risposta meccanica del ventilatore alle vibrazioni indotte è, inoltre, fortemente influenzata dalla rigidità dei supporti e del telaio di basamento che lo collega al motore.

Trafilamenti d'aria nei raccordi, o turbolenze generate da griglie di protezione o di diffusione, da protezioni della trasmissione o da raccordi nei canali possono alterare apprezzabilmente anche il rumore aerodinamico a larga banda, e specialmente ad alta frequenza.

Per finire, l'ampiezza della pulsazione alla frequenza di passaggio pala può cambiare notevolmente, anche di molti

## Performance Specifications

where:

$f_{Oct}$  is the centre frequency of each octave band (63 Hz, 125 Hz ....)

L is the fan outlet side length in m.

C is the speed of sound in m/s.

The calculated sound power levels  $L_{w_{6d}A}$ ,  $L_{w_{6d}}$ , and  $L_{w_{6d-Oct}}$  are not AMCA Licensed.

From the A-weighted  $L_{w_fA}$  value on the inlet side, a corresponding Sound Pressure Level ( $L_pA$ ) in a theoretical acoustic environment can be estimated:

a) in spherical free field:

$$L_pA = L_{w_fA} - 20 \cdot \log_{10}^{(d)} - 11$$

b) in hemispherical free field:

$$L_pA = L_{w_fA} - 20 \cdot \log_{10}^{(d)} - 8$$

where:

d distance between the fan and the microphone in m

dBA levels are not licensed by AMCA International.

These sound pressure level values have been calculated for purely idealised acoustic environments and should be used for comparative purposes only, as they have little relationship with the sound pressure level which can be measured in a real environment. The user should remember that the sound power level of a fan, as installed in practice, could be significantly higher than that measured in laboratory conditions. Mechanical vibrations at the rotation frequencies of the fan and of the driving motor, and at the internal vibration frequencies of the same motor, can easily radiate noise which is not actually produced by the fan, usually showing narrow peaks at well-defined frequencies. The mechanical reaction of the fan structure to induced vibrations is highly influenced by the stiffness of the base frame holding together fan and motor. Air leakage through the connections, or turbulence produced by guards, diffuser grids or transition pieces can also significantly change the broadband noise spectrum, particularly at high frequency. As a final note, the actual amplitude of the blade passing frequency peak can change by many decibels as a consequence of the acoustic resonance properties of the duct or plenum connected to the fan. In most cases, the broadband noise level increase, produced by a reasonable real-life installation, is kept within 2 dB. Much

## Leistungs- spezifikationen

hierbei ist:

$f_{\text{Oct}}$  die Mittelfrequenz für jedes Oktavband (63 Hz, 125 Hz ...)

L die Länge der Ausblasseite des Ventilators in m.

C die Luftgeschwindigkeit in m/s.

Die Schalldruckpegelwerte ( $L_{W_{6d}A}$ ), ( $L_{W_{6d}}$ ), ( $L_{W_{6d-Oct}}$ ), sind nicht von AMCA-zertifiziert.

Ausgehend von einem für A-bewerteten  $L_{W_i}$  Wert auf der Ansaug- oder Ausblasseite lässt sich ein entsprechender Schalldruckpegel ( $L_pA$ ) für theoretische Akustikverhältnisse abschätzen:

a) in einem freien, sphärischen Bereich:

$$L_pA = L_{W_i}A - 20 \cdot \log_{10}^{(d)} - 11$$

b) in einem freien, hemisphärischen Bereich:

$$L_pA = L_{W_i}A - 20 \cdot \log_{10}^{(d)} - 8$$

Hierbei ist:

d der Abstand zwischen dem Ventilator und dem Mikrofon in m

A-bewertete Schalldruckpegel sind nicht durch AMCA International zertifiziert.

Die Schalldruckpegelwerte wurden für idealisierte akustische Verhältnisse berechnet und sollten daher nur zu Vergleichszwecken herangezogen werden, da sie mit unter realen Bedingungen ermittelten Messwerten kaum etwas gemein haben. Der Anwender sollte sich dabei vor Augen halten, dass der Schalldruckpegel eines real eingebauten Ventilators in der Praxis erheblich höher liegen kann als bei Messungen unter Laborbedingungen. Mechanische Schwingungen bei den Drehzahlen des Ventilators sowie des Antriebsmotors und die Vibrationsfrequenzen im Inneren des gleichen Motors können Geräusche abstrahlen, der nicht unmittelbar auf den Ventilator zurückzuführen sind und üblicherweise eng eingegrenzte Spitzenwerte bei genau definierten Frequenzen aufweisen. Die durch induzierte Vibrationen ausgelösten mechanischen Wirkungen für die Ventilatorstruktur werden im hohen Maße durch die Steifigkeit der Rahmenstruktur beeinflusst, in die Ventilatoren und Motor eingebaut sind. Luftverluste durch Anschlüsse bzw. Verwirbelungen, die auf Schutzvorrichtungen, Diffusorgitter oder Übergangsteile zurückzuführen sind, können das Breitbandpektrum für die Geräusche insbesondere bei hohen Frequenzen

## Caractéristiques de fonctionnement

où:

$f_{\text{Oct}}$  est la fréquence centrale par bandes d'octaves (63 Hz, 125 Hz...)

L est le côté du refoulement du ventilateur en m.

C est la vitesse du son en m/s.

Les calcul des niveaux de puissance sonore  $L_{W_{6d}A}$ ,  $L_{W_{6d}}$  et  $L_{W_{6d-Oct}}$  ne sont pas certifiées AMCA.

A partir de la valeur de la classification courbe A de  $L_{W_i}A$  coté aspiration, un niveau de pression acoustique correspondant ( $L_pA$ ) dans un environnement acoustique théorique peut être estimé:

a) en champ libre sphérique:

$$L_pA = L_{W_i}A - 20 \cdot \log_{10}^{(d)} - 11$$

b) en champ libre hémisphérique:

$$L_pA = L_{W_i}A - 20 \cdot \log_{10}^{(d)} - 8$$

où:

d distance entre le ventilateur et le micro en m

Les calcul des niveaux de puissance sonore dBA ne sont pas certifiées AMCA International.

Ces valeurs de niveau de pression acoustique ont été calculées pour des environnements acoustiques purement idéalisés et ne devraient être employées que dans un but comparatif seulement, car elles ont peu de rapport avec le niveau de pression acoustique qui peut être mesuré dans un environnement réel. Il est important de rappeler à l'utilisateur que le niveau de puissance sonore d'un ventilateur installé pourra être sensiblement plus élevé que celui mesuré en laboratoire. Les vibrations mécaniques dues aux fréquences de rotation du ventilateur et celle du moteur électrique d'entraînement peuvent facilement rayonner du bruit qui n'est pas produit directement par le ventilateur et entraînant une augmentation des valeurs dans certaines bandes d'octaves. La réaction mécanique de la structure du ventilateur aux fréquences induites est fortement influencée par la rigidité du châssis reliant le ventilateur et le moteur électrique d'entraînement. Les fuites d'air dans les raccordements, les turbulences engendrées par des obstacles, les grilles de diffuseur ou les pièces de transformation peuvent également d'une manière significative modifier le spectre acoustique du ventilateur et en particulier sur les hautes fréquences. En conclusion,

## Características de funcionamiento

donde:

$f_{\text{Oct}}$  es la frecuencia central de la banda de octavas (63 Hz, 125 Hz ...)

L es el lado de la boca de impulsión del ventilador en m.

C es la velocidad del sonido en el aire, en m/s.

Los niveles de potencia sonora  $L_{W_{6d}A}$ ,  $L_{W_{6d}}$ , y  $L_{W_{6d-Oct}}$ , así calculados no están certificados AMCA.

Del valor de Potencia Sonora filtrada A, en aspiración  $L_{W_i}A$ , es también posible estimar el Nivel de Presión Sonora ( $L_pA$ ) en condiciones acústicas ideales:

a) en campo libre esférico:

$$L_pA = L_{W_i}A - 20 \cdot \log_{10}^{(d)} - 11$$

b) en campo libre hemisférico:

$$L_pA = L_{W_i}A - 20 \cdot \log_{10}^{(d)} - 8$$

donde:

d distancia entre el ventilador y el micrófono en m

Los niveles de potencia sonora dBA, así calculados no están certificados AMCA International.

Estos valores de presión sonora presuponen condiciones ambientales idealizadas, y deberían ser utilizados solo a título comparativo, desde el momento que pueden diferir mucho de los valores obtenibles en ambientes reales. En la aplicación práctica, es importante recordar que el nivel sonoro del ventilador instalado puede variar también mucho respecto a los niveles registrados en condiciones de laboratorio. Las vibraciones mecánicas a la frecuencia de rotación del ventilador y del motor y a la frecuencia de vibración interna de este último, pueden fácilmente irradiar ruidos extraños al ventilador, generalmente con picos bien definidos en frecuencia. La respuesta mecánica del ventilador a las vibraciones inducidas está también fuertemente influenciada por la rigidez de los soportes y de la bancada que lo une al motor. Pérdidas de aire en la embocadura, o turbulencias generadas por rejillas de protección o de difusión, de protecciones de la transmisión o de empalmes en el conducto pueden alterar apreciablemente también el ruido aerodinámico en banda alta y especialmente a alta frecuencia. Para terminar, la amplitud de la pulsación a la frecuencia de paso de pala puede cambiar notablemente, incluso de muchos

## Caratteristiche di funzionamento

decibel, per effetto delle condizioni di risonanza che possono verificarsi nel canale o nella camera a valle di un ventilatore.

Nella maggioranza dei casi, l'incremento di rumorosità a larga banda derivante dalle condizioni di installazione reale è contenuto in circa 2 dB. Più difficile è prevedere l'incremento di rumorosità che può prodursi per effetto delle vibrazioni meccaniche, che dipende dalle caratteristiche degli altri elementi meccanici impiegati (basamento, motore, pulegge), e l'esatta rumorosità alla frequenza di passaggio pala, che può aumentare o diminuire per effetto dalle caratteristiche acustiche dei canali connessi al ventilatore.

## Performance Specifications

more difficult may be the prediction of the noise increase produced by mechanical vibrations. This depends not only on the fan, but also on the mechanical characteristics of many other components (base frame, motor, pulleys and so on), while the blade passing frequency tone depends significantly on the acoustic properties of the duct system.

### Zona di normale impiego

Il diagramma di funzionamento dei ventilatori RDA è diviso in tre zone da due righe rosse parallele alle linee di efficienza costante. Le due righe rosse delimitano la zona di normale impiego del ventilatore (al centro) dalla zona di stallo (in alto a sinistra) e dalla zona di bassa pressione (in basso a destra). Un dimensionamento corretto del ventilatore porta ad avere il punto di funzionamento entro la zona di normale impiego, e preferibilmente sulla linea di massima efficienza o lievemente più a destra.

La scelta di una grandezza di ventilatore che comporta un punto di funzionamento nella zona di bassa pressione è sconsigliata, sia a causa della scarsa efficienza raggiungibile, che della maggiore incertezza delle prestazioni (si veda a questo proposito la norma DIN 24166). Per correggere un dimensionamento di questo tipo, occorre scegliere un ventilatore di grandezza maggiore, un ventilatore binato oppure passare da un ventilatore pala rovescia ad un ventilatore pala avanti.

La scelta di un ventilatore con il punto di funzionamento nella zona di stallo è da evitarsi accuratamente: qualunque ventilatore che operi in queste condizioni non solo è scarsamente efficiente, ma produce una pressione fluttuante ed una forte componente di rumore a bassa pressione, che incide scarsamente sul valore del livello di potenza sonora totale filtrato A, ma che può rivelarsi assai fastidioso. Il problema può essere agevolmente

### Normal operation area

The performance diagram of RDA fans is divided into three areas by two red lines, parallel to the constant efficiency lines.

The two red lines separate the normal operating area of the fan (in the middle), from the stall region (top-left area) and from the low-pressure region (bottom-right area). An appropriate selection of the fan size gives an operating point within the normal operation area of the fan, and, ideally, on or slightly right of the best efficiency line of the fan. A fan size selection producing an operating point in the low pressure area of the diagram should preferably be avoided, because of both the low efficiency and the larger uncertainty of the fan performance (see also DIN 24166 on this subject).

To rectify such a selection, a larger fan size or a twin fan should be used, or a forward curved fan should be substituted to a similarly sized RDA backward inclined one. A fan size selection with the operating point in the stall region should be carefully avoided: any fan operating in these conditions is not only scarcely efficient, but also generates a fluctuating pressure and a high noise level in the lower frequency octaves, which gives little contribution to the A-weighted total noise level, but may be highly annoying. Such a fan choice can be easily rectified selecting a smaller fan size. The performance curves of the RDA fans have been extended outside the normal operation range to assist with troubleshooting at system start-up time, but

## Leistungs- spezifikationen

signifikant abändern. Abschließend ist zu sagen, dass die tatsächliche Amplitude der Frequenzspitzen für die Laufradschaufeln sich auf Grund der Resonanzeigenschaften des Untergrunds bzw. der Lüftungskanäle ändern kann, an denen der Ventilator befestigt ist. In den meisten Fällen lässt sich die breitbandige Geräuschpegelzunahme, die von einer tatsächlich installierten Anlage ausgeht auf höchstens 2 dB beschränken. Sehr viel schwieriger ist unter Umständen die Vorhersage der Geräuschzunahme, die auf mechanische Schwingungen zurückzuführen ist, da dieser Wert von den mechanischen Kennwerten zahlreicher Bauteile (Grundrahmen, Motor, Riemenscheiben usw.) sowie von der Frequenz beim Laufraddurchsatz abhängig ist, die von den die akustischen Eigenschaften der Lüftungskanäle bestimmt wird.

### Normaler Betriebsbereich

Das Leistungsdiagramm von RDA Ventilatoren wird durch zwei rote Linien, die parallel zu den Wirkungsgrad-Kennlinien verlaufen, in drei Bereiche untergliedert. Die beiden roten Linien trennen den normalen Betriebsbereich eines Ventilators (in der Mitte) vom Abreibbereich (oben links) und dem Unterdruckbereich (unten rechts). Eine geeignete Größenauswahl für den Ventilator entspricht einem Arbeitspunkt, der innerhalb des Bereichs für den Normalbetrieb liegt und idealerweise auf oder etwas rechts vom Wirkungsgrad-Optimum liegen sollte. Eine Ventilatorauswahl im Unterdruckbereich sollte vorzugsweise vermieden werden, sowohl wegen des niedrigen Wirkungsgrades und der größeren Ungewissheit hinsichtlich der Ventilatorleistung (siehe hierzu auch DIN 24166). Um einen derartigen Fehler zu beheben, sollte ein größerer Ventilator oder ein Zwillingsventilator eingesetzt werden; alternativ können auch die rückwärtsgekrümmten Laufradschaufeln eines RDA Ventilators gleicher Größe durch vorwärtsgekrümmte Laufradschaufeln ersetzt werden. Besonders ist darauf zu achten, dass die Auswahl nicht im Abreibbereich getroffen wird: Jeder Ventilator, der unter derartigen Bedingungen arbeitet, ist nicht nur ineffizient, sondern erzeugt auch schwankenden Druck und einen hohen Geräuschpegel in den unteren Oktaven; dies trägt zwar kaum zum gesamten Geräuschpegel einer für A gerichteten Anlage bei, kann jedoch sehr lästig sein. Der Fehler lässt sich

## Caractéristiques de fonctionnement

l'amplitude réelle des niveaux sonores peuvent changer par suite des propriétés acoustiques liées à la résonance des conduits et aux volumes des gaines reliées au ventilateur. Dans la plupart des cas l'augmentation du niveau sonore lié à l'environnement du ventilateur ne dépasse pas 2 dB. Par contre la prévision de l'augmentation du niveau sonore lié aux vibrations mécaniques est beaucoup plus difficile. Cette augmentation dépend non seulement du ventilateur mais également d'autres composants (chassis, moteur, poulies ...), alors que la crête acoustique sur les différentes bandes d'octave dépend principalement de la configuration des gaines.

### Zone d'utilisation normale

La courbe de fonctionnement des ventilateurs RDA est divisée en trois zones par deux lignes rouges parallèles à la ligne de rendement constant. Les deux lignes rouges délimitent la zone normale d'utilisation du ventilateur (au centre) de la zone de perte de vitesse (en haut à gauche) et de la zone de basse pression (en bas à droite). Un dimensionnement correct du ventilateur amène à avoir un point de fonctionnement entre la zone d'utilisation normale et de préférence sur la ligne de rendement maximum ou légèrement plus à droite. Le choix d'une taille de ventilateur comportant un point de fonctionnement dans la zone de basse pression est déconseillé à cause du faible rendement ainsi que de la grande incertitude des performances (voir à ce sujet la norme DIN 24166). Pour corriger un dimensionnement de ce type, il faut choisir un ventilateur de taille supérieure, un ventilateur double ou passer d'un ventilateur à réaction à un ventilateur à action. Le choix d'un ventilateur ayant un point de fonctionnement dans la zone de perte de vitesse est à éviter impérativement: tout ventilateur fonctionnant dans ces conditions est non seulement peu efficace mais produit aussi une pression fluctuante et une forte composante de bruit à basse pression qui influe faiblement sur la valeur du niveau de puissance sonore totale filtrée A, (effet de pompage). Choisir dans ce cas un ventilateur de plus petite taille. Les courbes de fonctionnement des ventilateurs sont

## Características de funcionamiento

decibelios, por efecto de las condiciones de resonancia que pueden verificarse en el conducto o en la cámara que sigue al ventilador. En la mayoría de los casos, el incremento del nivel sonoro en banda alta derivadas de las condiciones de instalación real está comprendido en cerca de 2 dB. Mas difícil es prever el incremento de nivel sonoro que puede producirse por efecto de las vibraciones mecánicas, que dependen de las características de los otros elementos mecánicos empleados (bancadas, motor, poleas), y el nivel sonoro exacto a la frecuencia de paso de pala, que puede aumentar o disminuir por efecto de las características acústicas de los conductos conectados al ventilador.

### Zona de empleo normal

El diagrama de funcionamiento de los ventiladores RDA está dividido en tres zonas por dos líneas rojas paralelas a las líneas de rendimiento constante. Las dos líneas rojas delimitan la zona de empleo normal del ventilador (en el centro) de la zona crítica (en alto a la izquierda) y de la zona de baja presión (abajo a la derecha). Un dimensionamiento correcto del ventilador lleva a tener el punto de trabajo dentro de la zona de funcionamiento normal, y preferiblemente sobre la línea de máximo rendimiento o ligeramente a la derecha. La selección de un tamaño de ventilador que comporta un punto de funcionamiento en la zona de baja presión está desaconsejada ya sea por el escaso rendimiento conseguido que por la mayor incertidumbre de las prestaciones (ver a este propósito la norma DIN24166). Para corregir un dimensionamiento de este tipo se debe seleccionar un ventilador de mayor tamaño, un ventilador doble o pasar de un ventilador de palas hacia atrás a un ventilador de palas hacia delante. Se debe poner cuidado en evitar la selección de un ventilador con el punto de trabajo en la zona crítica: cualquier ventilador que opere en estas condiciones no solo es escasamente eficiente sino que produce una presión fluctuante y una fuerte componente de ruido a baja presión que incide escasamente sobre el valor del nivel de potencia sonora total filtrado A, pero que puede convertirse en muy fastidioso. El problema puede ser fácilmente prevenido seleccionando un ventilador de

## Caratteristiche di funzionamento

prevenuto scegliendo un ventilatore di grandezza più piccola.  
Le curve di funzionamento dei ventilatori sono estese fuori dalla zona di normale impiego allo scopo di agevolare la diagnosi degli impianti in fase di messa in opera, ma le prestazioni dei ventilatori in queste condizioni sono soggette a notevoli incertezze, dovute anche all'influenza del sistema connesso al ventilatore.

### Tolleranze

I ventilatori RDA, a partire dalla grandezza 315, hanno prestazioni aerauliche, e rumorosità in condizioni di prova secondo AMCA 300-96, tali da rientrare nelle tolleranze indicate nella norma DIN 24166, Classe 1.

### Prestazioni dei ventilatori binati "G2"

Le prestazioni di un ventilatore binato, ovvero di una versione identificata dal prefisso "G2", si calcolano, a partire dal corrispondente punto di lavoro di un ventilatore singolo, applicando le formule sotto elencate.

Le prestazioni così calcolate non sono certificate AMCA.

pressione:	$P_b = P \times 1$
portata:	$Q_b = Q \times 2$
potenza assorbita:	$W_b = W \times 2,15$
numero di giri:	$N_b = N \times 1,05$
rumorosità:	$Lw_{sb} = Lw_s + 3 \text{ dB}$

## Performance Specifications

fan performance in these conditions is subject to increased uncertainty, also because of the influence of the air system connected to the fan.

### Tolerances

RDA fans of the sizes from size 315 upward operate within the performance tolerances allowed by the DIN 24166 standard for Class 1.

### Performance of twin fan units "G2"

The performance of twin fan units, identified by the "G2" prefix, can be calculated, starting from that in the corresponding operating point of a single fan, with the following formulas.

Fan performance so calculated is not AMCA Licensed.

pressure:	$P_b = P \times 1$
volume flow rate:	$Q_b = Q \times 2$
impeller power:	$W_b = W \times 2,15$
fan speed:	$N_b = N \times 1,05$
sound level:	$Lw_{sb} = Lw_s + 3 \text{ dB}$



### Certificazione delle prestazioni

Nicotra Gebhardt S.p.A. certifica che i ventilatori serie RDA, versioni L, R, K, K1, K2 e i ventilatori serie RDA-E versioni E0, E2, E4, E6 ed E7, rappresentati in questo catalogo, sono autorizzati a portare il Marchio AMCA. Le prestazioni indicate a catalogo sono basate su prove e procedure in accordo con il documento AMCA 211 e con il documento AMCA 311, e soddisfano i requisiti del Programma AMCA per la Certificazione delle Prestazioni.

Le prestazioni aerauliche nel funzionamento in installazione "A" ("a Bocca Libera") e quelle delle versioni binate G2E4/G2K e G2E7/G2K2 non sono certificate AMCA.

### Certified Ratings

Nicotra Gebhardt S.p.A. certifies that RDA fans of the L, R, K, K1, K2 versions and RDA-E fans of the E0, E2, E4, E6, E7 versions, shown herein, are licensed to bear the AMCA seal. The ratings shown are based on tests and procedures performed in accordance with AMCA publication 211 and AMCA publication 311, and comply with the requirements of the AMCA Certified Ratings Program.

Air performance with Installation type "A" (with free outlet) and that of twin versions in any installation type is not AMCA Certified.

## Leistungs- spezifikationen

problemlos durch Einsatz eines kleineren Ventilators beheben. Die Leistungskurven für RDA Ventilatoren wurden über den normalen Betriebsbereich hinaus verlängert, um bei der Fehlersuche während des Anlaufs der Anlage behilflich zu sein; Ventilatorleistungen unter diesen Bedingungen sind jedoch auch deshalb sehr unsicher, weil die mit dem Ventilator verbundene Lüftungsanlage hier ebenfalls die Parameter beeinflusst.

### Toleranzen

Die Luftleistungen und Geräuschdaten der RDA Ventilatoren der Größen ab 315 entsprechen den Toleranzen gemäß DIN 24166 - Klasse 1.

### Leistungsdaten für Zwillingsventilatoren vom "G2"

Die Leistungsdaten für Zwillingsventilatoren, die durch das Präfix "G2" gekennzeichnet sind, lassen sich ausgehend von den entsprechenden Werten für den Arbeitspunkt eines Einzelgebläses anhand folgender Formeln berechnen.

Für die Messung von Ventilatorleistungen nach diesem Verfahren liegt keine AMCA-Lizenz vor.

Druck:	$P_b = P \times 1$
Volumenstrom:	$Q_b = Q \times 2$
Laufleistung:	$W_b = W \times 2,15$
Drehzahl:	$N_b = N \times 1,05$
Schallpegel:	$Lw_{sb} = Lw_s + 3 \text{ dB}$

### Zertifizierte Daten

Nicotra Gebhardt S.p.A. zertifiziert, dass die Ventilatoren der Baureihe RDA bei den Ausführungen L, R, K, K1, K2 und der Baureihe RDA-E bei den Ausführungen E0, E2, E4, E6, E7 das AMCA Siegel tragen dürfen. Den angegebenen Leistungen im Katalog liegen Prüfungen und Maßnahmen nach AMCA 211 und AMCA 311 zugrunde und kommen den Anforderungen des AMCA Programms für Leistungszertifizierung voll nach.

Der AMCA Zertifizierungsstempel betrifft nur die lufttechnischen Leistungen. Die lufttechnischen Leistungen bei Einbauversion "A" (bei freiem Ausblas) und die Zwillingsausführungen G2E4/G2K und G2E7/G2K2 sind nicht AMCA zertifiziert.

## Caractéristiques de fonctionnement

étendues hors de la zone d'utilisation normale dans le but de faciliter le diagnostic des installations en phase de montage mais les performances des ventilateurs dans ces conditions sont sujettes à d'importantes incertitudes dues aussi à l'influence du système relié au ventilateur.

### Tolérances

Les ventilateurs de la gamme RDA au dessus de la taille 315 ont des performances aérauliques et des niveaux sonores, en conditions d'essais selon AMCA 300-96, qui peuvent rentrer dans les tolérances indiquées dans la norme DIN 24166 pour la Classe 1.

### Performances des ventilateurs doubles "G2"

Les performances d'un ventilateur double identifiée par "G2" se calculent à partir du point de fonctionnement correspondant à un ventilateur simple en appliquant les formules ci-dessous.

Les performances ainsi calculées ne sont pas certifiées AMCA.

pression:	$P_b = P \times 1$
débit:	$Q_b = Q \times 2$
puissance absorbée:	$W_b = W \times 2,15$
nombre de tours:	$N_b = N \times 1,05$
niveau sonore:	$Lw_{sb} = Lw_s + 3 \text{ dB}$

### Certification des performances

Nicotra Gebhardt S.p.A. certifie que les ventilateurs RDA en versions L, R, K, K1, K2 et RDA-E en versions E0, E2, E4, E6, E7 sont autorisées à porter la marque AMCA. Les performances indiquées au catalogue sont basées sur des essais et procédures en accord avec le document AMCA 211 et AMCA 311 et répondent aux demandes du programme AMCA pour la certification des performances.

Les performances en fonctionnement installation "A" (Bouche bée) et celles des versions doubles ne sont pas certifiées AMCA.

## Características de funcionamiento

un tamaño inferior. Las curvas de funcionamiento de los ventiladores se extienden fuera de la zona de funcionamiento normal con el fin de facilitar el diagnóstico de las instalaciones en fase de puesta en marcha, pero las prestaciones de los ventiladores en estas condiciones están sujetas a notables incertidumbres debidas también a la influencia del sistema conectado a ventilador.

### Tolerancias

Los ventiladores RDA desde el tamaño 315, tienen prestaciones aerólicas y niveles sonoros en condiciones de prueba según AMCA 300-96 tales que entran dentro de las tolerancias indicadas en la norma DIN 24166, Clase 1.

### Prestaciones de los ventiladores dobles "G2"

Las prestaciones de un ventilador doble, o sea las versiones identificadas por el prefijo "G2", se calculan a partir del correspondiente punto de trabajo de un ventilador simple, aplicando las formulas abajo indicadas.

Las prestaciones así calculadas no están certificadas AMCA.

presión:	$P_b = P \times 1$
caudal:	$Q_b = Q \times 2$
potencia absorbida:	$W_b = W \times 2,15$
velocidad ventiladori:	$N_b = N \times 1,05$
nivel sonoro:	$Lw_{sb} = Lw_s + 3 \text{ dB}$

### Certificación de las prestaciones

Nicotra Gebhardt S.p.A. certifica que los ventiladores serie RDA versiones L, R, K, K1, K2 y serie RDA-E versiones E0, E2, E4, E6, E7 están autorizadas para llevar el Sello AMCA. Las prestaciones indicadas en catálogo están basadas en pruebas y procedimientos de acuerdo con el documento AMCA 211 y con el documento AMCA 311, y satisfacen los requisitos del Programa AMCA para la Certificación de las Prestaciones.

Las prestaciones aerólicas en el funcionamiento en instalación "A" ("a Boca Libre") y aquellas de las versiones G2E4/G2K y G2E7/G2K2 no están certificadas AMCA.

# Caratteristiche di funzionamento

# Performance Specifications

## Procedimento di scelta rapida

## Quick size-selection

Disponendo dei valori di Portata e Pressione Totale richieste al ventilatore (come corretto per ventilatori usati in installazione "B") richieste al ventilatore, il modo più rapido per selezionare il ventilatore della grandezza più appropriata consiste nel calcolare la costante parabolica dimensionale  $K_p$  del punto di lavoro richiesto, definita come

When the selection of the appropriate fan size is carried out using the volume flow rate combined with the Total pressure value (which is the most appropriate approach for fans used in a "B" installation type), the quicker way to select the correct fan size is to calculate the dimensional parabolic constant of the required operating point,  $K_p$ , defined as

$$K_p = \frac{p_{FB}}{Q^2} \cdot \frac{1.2}{\rho}$$

$$K_p = \frac{p_{FB}}{Q^2} \cdot \frac{1.2}{\rho}$$

dove:

where:

$p_{FB}$  è la Pressione Totale espressa in Pa

$p_{FB}$  is the Fan Total Pressure in Pa

$Q$  è la Portata espressa in  $m^3/s$ , del punto di lavoro richiesto

$Q$  is the Volume Flow rate in  $m^3/s$ , of the required operating point

$\rho$  è la densità dell'aria ( $1.2 \text{ kg}/m^3$  in condizioni normali)

$\rho$  is the Air Density ( $1.2 \text{ kg}/m^3$  in standard conditions)

Con il valore trovato, si consulta la tabella sottostante, cercando nella colonna " $K_{EtaOpt}$ " il più piccolo valore maggiore o uguale al valore di  $K_p$  calcolato. Il ventilatore singolo ottimale è quello con la grandezza indicata nella colonna di sinistra.

As a following step, the " $K_{EtaOpt}$ " column should be searched, looking for the smallest value equal or larger than the calculated one. The fan size shown on the same level in the leftmost column is the first choice for a single fan. To select a twin fan, only half of the total flow rate shall be used to calculate the parabolic constant  $K_p$ .

Per individuare la grandezza ottimale di un ventilatore binato è sufficiente effettuare le stesse operazioni, considerando solo metà della portata totale richiesta al gruppo binato.

Coefficienti dimensionali $K_p$ [ $Pa/(m^3/s)^2$ ]			
RDA	$K_{Sx}$	$K_{EtaOpt}$	$K_{Dx}$
315	1283	479	81.6
355	796	297	50.6
400	520	199	48.7
450	324	124	30.4
500	213	81.4	19.9
560	146	48.5	11.2
630	90.8	30.3	6.97
710	56.3	18.8	4.32
800	25.8	11.4	3.02
900	16.1	7.13	1.89
1000	10.6	4.68	1.24

Dimensional constant $K_p$ [ $Pa/(m^3/s)^2$ ]			
RDA	$K_{Sx}$	$K_{EtaOpt}$	$K_{Dx}$
315	1283	479	81.6
355	796	297	50.6
400	520	199	48.7
450	324	124	30.4
500	213	81.4	19.9
560	146	48.5	11.2
630	90.8	30.3	6.97
710	56.3	18.8	4.32
800	25.8	11.4	3.02
900	16.1	7.13	1.89
1000	10.6	4.68	1.24

Le colonne  $K_{Sx}$  e  $K_{Dx}$  contengono i valori della costante dimensionale  $K_p$  che delimitano, rispettivamente a sinistra (confine con la zona di stallo) e a destra, i limiti della zona di normale utilizzo di ciascuna grandezza del ventilatore.

The columns  $K_{Sx}$  and  $K_{Dx}$  contain the values of the parabolic constant  $K_p$  which, for each fan size, mark respectively the left margin (border of the stall region) and right margin of the normal operation region. Any use of the fan outside the normal operation range should be avoided, and particularly the use with  $K_p$  values larger than  $K_{Sx}$ . If the  $K_p$  value is larger than  $K_{Sx}$ , the problem can be solved by reducing the fan size. If the  $K_p$  value is smaller than  $K_{Dx}$ , a better selection can be achieved using a larger size or a twin fan.

L'impiego del ventilatore fuori da questo intervallo è sconsigliato, e particolarmente l'uso con valori di  $K_p$  superiore al valore di  $K_{Sx}$ . Nel caso in cui il valore di  $K_p$  sia maggiore di  $K_{Sx}$  si raccomanda l'impiego di una grandezza inferiore, mentre se il valore di  $K_p$  è inferiore a  $K_{Dx}$  è preferibile impiegare un ventilatore di una grandezza maggiore, oppure un ventilatore binato.

When the size selection is made against a specified static pressure (an approach preferable when selecting fans for use in an "A" Installation type, but common also for ducted outlet use), a different

Qualora si disponga della Pressione Statica richiesta al ventilatore (una soluzione



# Leistungs-spezifikationen

## Schnellauswahl

Unter Voraussetzung der Kenntnis von Volumendurchfluss und Gesamtdruck (inklusive dynamischer Druck) ist der schnellste Weg zur Ermittlung der geeigneten Ventilatorgröße, die Errechnung der parabolischen Maßkonstante für den benötigten Arbeitspunkt,  $K_p$  für den die Definition wie folgt lautet:

$$K_p = \frac{p_{FB}}{Q^2} \cdot \frac{1.2}{\rho}$$

Hierbei ist:

$p_{FB}$  der Gesamtdruck in Pa

$Q$  der Volumendurchfluss in  $m^3/s$  des geforderten Arbeitspunktes

$\rho$  die Luftdichte ( $1.2 \text{ kg/m}^3$  bei normalen Bedingungen)

Nach Erhalt des gesuchten Wertes ist als nächstes die Spalte " $K_{\text{EtaOpt}}$ " nach dem kleinsten Wert abzusuchen, der dem berechneten Wert entspricht oder etwas über ihm liegt. Die Ventilatorgröße in der am weitesten links befindlichen Spalte eben dieser Zeile kommt als erste für ein Einzelgebläse in Frage. Bei der Auswahl eines Zwillingsventilators wird nun die Hälfte des Gesamtwertes für den Durchstrom verwendet.

Dimensionskonstante $K_p$ [ $Pa_v/(m^3/s)^2$ ]			
RDA	$K_{Sx}$	$K_{\text{EtaOpt}}$	$K_{Dx}$
315	1283	479	81.6
355	796	297	50.6
400	520	199	48.7
450	324	124	30.4
500	213	81.4	19.9
560	146	48.5	11.2
630	90.8	30.3	6.97
710	56.3	18.8	4.32
800	25.8	11.4	3.02
900	16.1	7.13	1.89
1000	10.6	4.68	1.24

Die Spalten  $K_{Sx}$  und  $K_{Dx}$  enthalten die Werte für die parabolische Konstante  $K_p$ , die für jede Ventilatorgröße jeweils den linken Rand (Grenze zum Abrisspunkt) und den rechten Bereich gegenüber dem Bereich für den Normalbetrieb angeben. Der Betrieb des Ventilators außerhalb des normalen Betriebsbereichs ist zu vermeiden, insbesondere der Einsatz bei  $K_p$  Werten, die oberhalb  $K_{Sx}$  liegen. Sofern der  $K_p$  Wert über  $K_{Sx}$  liegt lässt sich das Problem durch Verringerung der Ventilatorgröße. Sofern der  $K_p$  Wert unter  $K_{Dx}$  liegt, verbessert sich die Sachlage durch Auswahl einer größeren Einheit b.z.w. eines Zwillingsventilators.

Sollte man statt über den Gesamtdruck über den statischen Druck des Ventilators

# Caractéristiques de fonctionnement

## Procédé de choix rapide

Quand le choix de la taille appropriée de ventilateur est effectué en utilisant le taux de débit combiné avec toute la valeur de pression (qui est l'approche la plus appropriée pour des ventilateurs utilisés dans un type d'installation de "B"), la manière la plus rapide de choisir la taille correcte de ventilateur est de calculer la constante parabolique dimensionnelle du point exigé de fonctionnement,  $K_p$ , défini comme suit:

$$K_p = \frac{p_{FB}}{Q^2} \cdot \frac{1.2}{\rho}$$

Où:

$p_{FB}$  est la Pression Totale exprimée en Pa

$Q$  est le débit exprimé en  $m^3/s$ , du point de fonctionnement demandé

$\rho$  est la densité de l'air ( $1.2 \text{ kg/m}^3$  en conditions normales)

Avec la valeur trouvée on consulte le tableau ci après en cherchant dans la colonne " $K_{\text{EtaOpt}}$ " la plus petite valeur supérieure ou égale à la valeur  $K_p$  calculée. Le ventilateur simple optimal est celui dont la taille est indiquée dans la colonne de gauche. Pour repérer la colonne optimale d'un ventilateur double il suffit d'effectuer les mêmes opérations en considérant la moitié du débit total requis.

Coefficients dimensionnels $K_p$ [ $Pa_v/(m^3/s)^2$ ]			
RDA	$K_{Sx}$	$K_{\text{EtaOpt}}$	$K_{Dx}$
315	1283	479	81.6
355	796	297	50.6
400	520	199	48.7
450	324	124	30.4
500	213	81.4	19.9
560	146	48.5	11.2
630	90.8	30.3	6.97
710	56.3	18.8	4.32
800	25.8	11.4	3.02
900	16.1	7.13	1.89
1000	10.6	4.68	1.24

Les colonnes  $K_{Sx}$  et  $K_{Dx}$  contiennent les valeurs de la constante parabolique  $K_p$  qui, pour chaque taille de ventilateur, marquent respectivement la marge gauche (frontière de la zone de stabilité) et la bonne marge de la région d'opération normale. N'importe quelle utilisation du ventilateur en dehors de la zone d'utilisation normale doit être évitée, et en particulier l'utilisation avec des valeurs de  $K_p$  plus grandes que  $K_{Sx}$ . Si la valeur de  $K_p$  est plus grande que  $K_{Sx}$ , le problème peut être résolu en réduisant la taille de ventilateur. Si la valeur de  $K_p$  est plus petite que  $K_{Dx}$ , un meilleur choix

# Características de funcionamiento

## Procedimiento de selección rápida

Disponiendo de los valores de caudal y presión total (incluida la presión dinámica) pedidas al ventilador, el modo más rápido para seleccionar el ventilador del tamaño apropiado consiste en calcular la constante parabólica dimensional  $K_p$  para el punto de trabajo requerido, definida como:

$$K_p = \frac{p_{FB}}{Q^2} \cdot \frac{1.2}{\rho}$$

donde:

$p_{FB}$  es la presión total del ventilador en Pa

$Q$  es el caudal expresado en  $m^3/s$ , del punto de trabajo requerido

$\rho$  es la densidad de aire ( $1.2 \text{ kg/m}^3$  en condiciones estándar)

Con el valor encontrado se consulta la tabla de abajo buscando en la columna " $K_{\text{EtaOpt}}$ " el valor más pequeño mayor o igual al valor  $K_p$  calculado. El ventilador simple óptimo es aquel con el tamaño indicado en la columna de la izquierda. Para seleccionar el tamaño óptimo de un ventilador doble es suficiente con efectuar las mismas operaciones, considerando solo la mitad del caudal requerido al grupo doble. La selección correcta de un ventilador triple, se efectúa usando solo un tercio del caudal total para calcular la constante parabólica,  $K_p$ .

Coefficients dimensionales $K_p$ [ $Pa_v/(m^3/s)^2$ ]			
RDA	$K_{Sx}$	$K_{\text{EtaOpt}}$	$K_{Dx}$
315	1283	479	81.6
355	796	297	50.6
400	520	199	48.7
450	324	124	30.4
500	213	81.4	19.9
560	146	48.5	11.2
630	90.8	30.3	6.97
710	56.3	18.8	4.32
800	25.8	11.4	3.02
900	16.1	7.13	1.89
1000	10.6	4.68	1.24

Las columnas  $K_{Sx}$  y  $K_{Dx}$  contienen los valores de la constante parabólica  $K_p$  que delimitan respectivamente a la izquierda (límite de la zona crítica) y a la derecha, los límites de la zona de funcionamiento normal para cada uno de los tamaños de ventilador. La utilización del ventilador fuera de este intervalo está desaconsejada, y particularmente el uso con valores de  $K_p$  superiores al valor de  $K_{Sx}$ . En el caso de que el valor de  $K_p$  sea mayor que  $K_{Sx}$  se recomienda el empleo de un tamaño inferior, mientras que si el valor de  $K_p$  es inferior que  $K_{Dx}$  es preferible emplear un ventilador de un tamaño  $K_p$  mayor o un

## Caratteristiche di funzionamento

preferibile quando si sceglie un ventilatore per uso in installazione "A", ma comune anche per impiego canalizzato), invece che della pressione totale, è possibile calcolare una costante parabolica statica:

$$K_s = \frac{p_{sF}}{Q^2} \cdot \frac{1.2}{\rho}$$

dove:

$p_{sF}$  è ora la Pressione Statica richiesta al ventilatore, in Pa

Va ricordato che la pressione statica erogata da un ventilatore è diversa, nel caso di funzionamento con mandata canalizzata (Installazione di tipo "B"), oppure nel caso di funzionamento in installazione con mandata libera (Installazione di tipo "A"). Di conseguenza, e a rigore, la costante parabolica calcolata con l'uso della pressione statica, va confrontata con valori di riferimento differenti, per il caso di installazione "A" e di installazione "B". Nel caso di ventilatori con pale a profilo alare come la serie RDA, tuttavia, la differenza è piccola e può essere trascurata.

La costante parabolica calcolata con l'uso della pressione statica, per il punto di lavoro specificato, va quindi confrontata con i valori di riferimento contenuti nella tabella che segue, riferita a ventilatori impiegati in installazione "B", con aspirazione libera e mandata canalizzata.

Coefficienti dimensionali $K_s$ [ $\text{Pa}_s/(\text{m}^3/\text{s})^2$ ] Aspirazione libera, mandata canalizzata			
RDA	$K_{sX}$	$K_{sEtaOpt}$	$K_{sDx}$
315	1261	456	59.0
355	781	283	36.3
400	511	190	39.6
450	319	118	24.7
500	209	77.8	16.3
560	143	46.2	8.87
630	89.4	28.8	5.51
710	55.4	17.8	3.40
800	25.2	10.8	2.44
900	15.7	6.77	1.52
1000	10.3	4.45	1.00

Ancora una volta, la grandezza ottimale di ventilatore è quella con il più piccolo valore della costante parabolica ( $K_{sBE-taOp}$ ), maggiore o uguale al valore di  $K_s$  calcolato per il punto di lavoro richiesto. L'impiego di ventilatori con valori della costante parabolica calcolata maggiori del valore limite superiore ( $K_{sBSx}$ ), oppure minori dei valori del limite inferiore ( $K_{sBDx}$ ) è sconsigliato; una grandezza di ventilatore rispettivamente inferiore oppure superiore può fornire le stesse prestazioni in modo più stabile ed efficiente.

## Performance Specifications

constant should be calculated, with a similar formula:

$$K_s = \frac{p_{sF}}{Q^2} \cdot \frac{1.2}{\rho}$$

where:

$p_{sF}$  is the Fan Static Pressure in Pa

It's worth noting that the static pressure delivered by a fan, when operating in a ducted-outlet installation (Type "B") and in a free outlet installation (Type "A"), is different. As a consequence, and strictly speaking, the parabolic constant calculated using a static pressure value must be compared with different sets of reference values, for installation types A and B. In the case of backward curved, airfoil fans like the RDA range, the difference is actually small and can be ignored. The calculated parabolic constant can be compared with the values shown in the following table, calculated for fans installed with a Ducted outlet (installation type B).

Dimensional coefficients $K_s$ [ $\text{Pa}_s/(\text{m}^3/\text{s})^2$ ] Free inlet, Ducted outlet installation			
RDA	$K_{sX}$	$K_{sEtaOpt}$	$K_{sDx}$
315	1261	456	59.0
355	781	283	36.3
400	511	190	39.6
450	319	118	24.7
500	209	77.8	16.3
560	143	46.2	8.87
630	89.4	28.8	5.51
710	55.4	17.8	3.40
800	25.2	10.8	2.44
900	15.7	6.77	1.52
1000	10.3	4.45	1.00

Again, the most appropriate fan size is the one with the smallest parabolic constant at best efficiency ( $K_{sBEtaOp}$ ), larger than the value calculated for the required operating point. The use of fans with a parabolic constant at design duty larger than the recommended higher limit,  $K_{sBSx}$  or smaller than the recommended lower limit,  $K_{sBDx}$  should be avoided. A fan size respectively smaller or larger can provide the specified duty in a steadier and more efficient way.

# Leistungs-spezifikationen

verfügen (diese Lösung sollte vorgezogen werden, wenn es sich um eine Ventilatoranlage Typ "A" handelt, aber auch gangbar bei Kanalanschluß), so ist es möglich die parabolische Konstante zu errechnen:

$$K_s = \frac{p_{sF}}{Q^2} \cdot \frac{1.2}{\rho}$$

Hierbei ist:

$p_{sF}$  nun der geforderte Statische Druck am Ventilator in Pa

Hierbei ist nun  $p_{sF}$  der geforderte statische Druck am Ventilator in Pa. Es muß darauf hingewiesen werden, dass der vom Ventilator abgegebene statische Druck bei kanalisiertem Ausblas (Anlage Typ "B") oder bei freiem Ausblas jeweils nicht der gleiche Wert ist (Anlage Typ "A"). Daraus muß zwingend geschlossen werden, dass die parabolische Konstante, errechnet über den statischen Druck, mit verschiedenen Bezugswerten verglichen werden muß, jeweils bezogen auf Anlage Typ "A" und Anlage Typ "B". Bei Ventilatoren mit Flügelprofilschaufeln, wie bei der Baureihe RDA, ist der Unterschied jedoch gering und kann vernachlässigt werden. Die parabolische Konstante, errechnet über den statischen Druck, wird bezüglich des spezifischen Arbeitspunktes mit den Bezugspunkten in der folgenden Tabelle verglichen, betreffend Anlage "B", bei freiem Ansaug und kanalisiertem Ausblas.

Dimensionskonstante $K_s$ [ $Pa_s/(m^3/s)^2$ ] Aspi-Bei freiem Einlass und kanalisiertem Ausblas			
RDA	$K_{Sx}$	$K_{EtaOpt}$	$K_{Dx}$
315	1261	456	59.0
355	781	283	36.3
400	511	190	39.6
450	319	118	24.7
500	209	77.8	16.3
560	143	46.2	8.87
630	89.4	28.8	5.51
710	55.4	17.8	3.40
800	25.2	10.8	2.44
900	15.7	6.77	1.52
1000	10.3	4.45	1.00

Auch hier ist die optimale Ventilatorgröße die mit dem kleinsten parabolischen Wert ( $K_{sBEtaOp}$ ) wenn sie größer oder gleich dem errechneten Wert  $K_s$  für den geforderten Arbeitspunkt ist. Der Einsatz von Ventilatoren mit parabolischen Konstanten mit Werten über dem max. Limit ( $K_{sBSx}$ ) oder unter Minimallimit ( $K_{sBDx}$ ) wird abgeraten; ein jeweils kleinerer oder größerer Ventilator kann die gleichen Leistungen erbringen, bei jedoch größerer Stabilität und Effizienz.

# Caractéristiques de fonctionnement

peut être réalisé utilisant une plus grande taille ou un ventilateur jumeau.

Quand la sélection de format est faite avec une pression statique (une approche est préférable en choisissant les ventilateurs pour l'usage dans un type installation de "A", une constante différente devrait être calculée, avec une formule semblable:

$$K_s = \frac{p_{sF}}{Q^2} \cdot \frac{1.2}{\rho}$$

Où:

$p_{sF}$  est la Pression Statique exprimée en

Il est intéressant de noter que la pression statique fournie par un ventilateur fonctionnant dans une installation avec gaine au refoulement (type "B") et dans une installation non raccordée (type "A") est différente. Par conséquent, la constante parabolique calculée en utilisant une valeur de pression statique doit être comparée à différents ensembles de valeurs de référence, pour l'installation A et B. Dans le cas d'une aube creuse inclinée vers l'arrière, la différence est très petite et peut-être ignorée. La constante parabolique calculée peut être comparée aux valeurs montrées dans la table suivante, calculée pour des ventilateurs installés avec une sortie canalisée (type d'installation B).

Coefficients dimensionnels $K_s$ [ $Pa_s/(m^3/s)^2$ ] Aspiration libre, bouche canalisée			
RDA	$K_{Sx}$	$K_{EtaOpt}$	$K_{Dx}$
315	1261	456	59.0
355	781	283	36.3
400	511	190	39.6
450	319	118	24.7
500	209	77.8	16.3
560	143	46.2	8.87
630	89.4	28.8	5.51
710	55.4	17.8	3.40
800	25.2	10.8	2.44
900	15.7	6.77	1.52
1000	10.3	4.45	1.00

Ici encore, taille de ventilateur la plus appropriée est celle avec la plus petite efficacité parabolique de constante au mieux ( $K_{sBEtaOp}$ ), plus grande que la valeur calculée pour le point exigé de fonctionnement. L'utilisation des ventilateurs avec une constante parabolique plus grande que la limite, le  $K_{sBSx}$  plus petit que la limite inférieure recommandée,  $K_{sBDx}$  devrait être évitée.

# Características de funcionamiento

ventilador doble.

Cuando se disponga una presión estática especificada requerida al ventilador en lugar de la presión total, es posible calcular una constante parabólica estática:

$$K_s = \frac{p_{sF}}{Q^2} \cdot \frac{1.2}{\rho}$$

donde:

$p_{sF}$  es ahora la Presión Estática requerida al ventilador en Pa

Recordamos que la presión estática suministrada por un ventilador es diferente en al caso de funcionamiento con impulsión canalizada (Instalación tipo "B") que en el caso e funcionamiento en instalación a salida libre (Instalación tipo "A"). Por consiguiente, y con rigor, la constante parabólica calculada con el uso de la presión estática, va confrontada con valores de referencia, para el caso de instalación "A" y de instalación "B". En el caso de ventiladores con palas con perfil de ala como la serie RDA todavía la diferencia es pequeña y puede ser despreciada. La constante parabólica calculada usando la presión estática, para el punto de trabajo especificado, va por tanto confrontada con los valores de referencia contenidos en la tabla siguiente, referida a ventiladores empleados en instalación "B", con aspiración libre e impulsión canalizada.

Coefficients dimensionales $K_s$ [ $Pa_s/(m^3/s)^2$ ] Aspiración libre, Impulsión canalizada			
RDA	$K_{Sx}$	$K_{EtaOpt}$	$K_{Dx}$
315	1261	456	59.0
355	781	283	36.3
400	511	190	39.6
450	319	118	24.7
500	209	77.8	16.3
560	143	46.2	8.87
630	89.4	28.8	5.51
710	55.4	17.8	3.40
800	25.2	10.8	2.44
900	15.7	6.77	1.52
1000	10.3	4.45	1.00

Una vez mas, el tamaño óptimo de ventilador es aquel con el valor mas pequeño de la constante parabólica ( $K_{sBEtaOp}$ ), mayor o igual al valor de  $K_s$  calculado para el punto de trabajo requerido. El empleo de ventiladores con valores de la constante parabólica calculada mayores de los valores límites superiores ( $K_{sBSx}$ ), o menores de los valores límites inferiores ( $K_{sBDx}$ ) está desaconsejado; un tamaño de ventilador respectivamente inferior o superior puede suministrar las mismas prestaciones de modo mas estable y eficiente.

## Raccomandazioni di impiego

### Scelta del motore

Come già indicato nel paragrafo relativo alla potenza assorbita, la potenza assorbita all'albero si ottiene sommando la potenza al mozzo della ventola  $W_r$ , letta sul diagramma, alla potenza dissipata dai cuscinetti  $W_b$ , letta, in corrispondenza della velocità di esercizio, sulla scala verticale della versione prescelta e collocata alla destra del diagramma. La potenza minima del motore da installare si ottiene moltiplicando la potenza assorbita all'albero così ottenuta, per un opportuno coefficiente, dipendente dal valore della potenza assorbita, che tiene conto sia delle perdite della trasmissione che di un ragionevole margine di sicurezza, per fronteggiare piccoli cambiamenti impreveduti del punto di lavoro, o leggeri cambiamenti della velocità di rotazione del ventilatore prodotti dalla diversa velocità del motore impiegato o dalla necessità di usare un rapporto di trasmissione leggermente diverso da quello teorico:

$$W_{Tot} = W_r + W_b$$

$$W_{Mot} \geq W_{Tot} \cdot K_W$$

dove:

$W_{Tot}$  è la potenza assorbita all'albero

$K_W$  è il coefficiente per la scelta del motore

Per ventilatori RDA

$K_W = 1.25$  se  $W_{Tot} < 0.75$  kW

$K_W = 1.15$  se  $0.75$  kW  $\leq W_{Tot} < 10$  kW

$K_W = 1.12$  se  $W_{Tot} \geq 10$  kW

- Ricordiamo che: 1 kW = 1.36 HP
- Per motori con potenza superiore a 7.5 kW, si raccomanda l'uso di avviamenti a stella triangolo (Y/ $\Delta$ ) o di dispositivi di avviamento progressivo.

I coefficienti di sicurezza possono essere ulteriormente ridotti nel caso in cui sia noto con precisione il punto di lavoro del ventilatore e si possa effettuare un calcolo accurato della potenza dissipata dalla trasmissione.

## Guidelines for correct use

### Motor selection

As already explained in the "Fan power" paragraph, the fan shaft power can be calculated adding together impeller power,  $W_r$ , read on the diagram, and bearing power at the required speed, for the selected fan version,  $W_b$ , found on the appropriate vertical scale at the right of the diagram. The minimum motor power, required to drive the fan, can be calculated multiplying this fan shaft power by a coefficient (function of the shaft power value) which includes both the belt drive power loss, and a reasonable safety margin. This safety margin covers any small change in the operating point or in the actual fan speed, which may be due to a motor speed or to a drive ratio slightly different from their design values:

$$W_{Tot} = W_r + W_b$$

$$W_{Mot} \geq W_{Tot} \cdot K_W$$

Where:

$W_{Tot}$  is the fan shaft power

$K_W$  is the motor selection coefficient

For RDA fans

$K_W = 1.25$  if  $W_{Tot} < 0.75$  kW

$K_W = 1.15$  if  $0.75$  kW  $\leq W_{Tot} < 10$  kW

$K_W = 1.12$  if  $W_{Tot} \geq 10$  kW

- 1 kW = 1.36 HP
- With motors larger than 7.5 kW the use of a star/delta (Y/ $\Delta$ ) starter or, alternatively, of a soft starter is highly recommended.

The safety coefficients may be reduced if the actual operating point is precisely known, and the belt drive loss can be accurately calculated.

# Bestimmungsgemäßer Einsatz

## Motorwahl

Wie bereits im Abschnitt "Ventilatorleistung" erläutert wurde, lässt sich die Leistung für die Ventilatorwelle durch Addition der Laufradleistung  $W_r$  gemäß senkrechter Skala und der erforderlichen Drehzahl für den ausgewählte Ventilator ermitteln, die auf der senkrechten Skala rechts auf dem Diagramm abzulesen ist. Die Mindestmotorleistung für den Antrieb des Ventilators lässt sich durch Multiplizierung der Leistungsaufnahme der Ventilatorwelle mit einem (vom Leistungsbedarf der Welle abgeleiteten) Koeffizienten berechnen, der auch den Leistungsverlust für den Riemenantrieb und einen angemessenen Sicherheitsbereich umfasst. Dieser Sicherheitsbereich deckt alle geringfügigen Lageänderungen für den Arbeitspunkt bzw. bei der tatsächlichen Ventilatorleistung ab, die auf dem Motorbetrieb oder einem Übersetzungswert für den Antrieb beruhen, der ggf. geringfügig von den jeweiligen Auslegungswerten abweicht:

$$W_{\text{Tot}} = W_r + W_b$$

$$W_{\text{Mot}} \geq W_{\text{Tot}} \cdot K_W$$

Hierbei ist:

$W_{\text{Tot}}$  die Leistungsaufnahme der Ventilatorwelle

$K_W$  der Auswahlkoeffizient für den Motor

Für RDA Ventilatoren gilt

$K_W = 1.25$  bei  $W_{\text{Tot}} < 0.75$  kW

$K_W = 1.15$  bei  $0.75$  kW  $\leq W_{\text{Tot}} < 10$  kW

$K_W = 1.12$  bei  $W_{\text{Tot}} \geq 10$  kW

- 1 kW = 1.36 PS
- Mit Motoren über 7,5 kW ist der Einsatz eines Stern-Dreieck-Anlassers (Y/Δ) bzw. eines Softstart-Anlassers sehr zu empfehlen.

Die Sicherheitskoeffizienten lassen sich reduzieren, sofern der eigentliche Arbeitspunkt genau bekannt ist und die Leistungsverluste durch den Riemenantrieb sich präzise berechnen lassen.

# Recommandations d'utilisation

## Choix du moteur

Comme nous l'avons indiqué dans le paragraphe relatif à la puissance absorbée, la puissance absorbée à l'arbre est obtenue en ajoutant à la puissance au moyeu de la turbine  $W_r$ , lue sur la courbe, la puissance dissipée par les roulements  $W_b$ , lue, en correspondance avec la vitesse d'entraînement, sur l'échelle verticale de la version prédéfinie et placée à droite de la courbe. La puissance minimum du moteur à installer s'obtient en multipliant la puissance absorbée à l'arbre ainsi obtenue par le bon coefficient, dépendant de la valeur de la puissance absorbée qui tient compte des pertes de la transmission et d'une marge de sécurité raisonnable, pour délimiter des petits changements imprévus du point de fonctionnement ou de légers changements de la vitesse de rotation du ventilateur produits par la vitesse du moteur utilisé ou par la nécessité d'utiliser un rapport de transmission un peu différent de la théorie:

$$W_{\text{Tot}} = W_r + W_b$$

$$W_{\text{Mot}} \geq W_{\text{Tot}} \cdot K_W$$

où:

$W_{\text{Tot}}$  est la puissance absorbée à l'arbre

$K_W$  est le coefficient pour le choix du moteur

Pour les ventilateurs RDA

$K_W = 1.25$  si  $W_{\text{Tot}} < 0.75$  kW

$K_W = 1.15$  si  $0.75$  kW  $\leq W_{\text{Tot}} < 10$  kW

$K_W = 1.12$  si  $W_{\text{Tot}} \geq 10$  kW

- 1 kW = 1.36 PS
- Nous recommandons pour les moteurs supérieurs à 7,5 kW l'utilisation d'un démarrage en étoile triangle (Y/Δ) ou de dispositifs de démarrages progressifs.

Le coefficients de sécurité peuvent être ensuite réduits si l'on note avec précision le point de fonctionnement du ventilateur et si l'on peut effectuer un calcul précis de la puissance dissipée par la transmission.

# Recomendaciones de empleo

## Selección del motor

Como se ha explicado ya en el parágrafo relativo a la potencia absorbida, la potencia absorbida al eje se obtiene sumando la potencia al núcleo de la turbina  $W_r$ , leída en el diagrama, a la potencia disipada en los rodamientos  $W_b$ , leída, en correspondencia a la velocidad de ejercicio, en la escala vertical de la versión seleccionada y colocada a la derecha del diagrama. La potencia mínima a instalar del motor se obtiene multiplicando la potencia absorbida en el eje así obtenida, por el coeficiente apropiado, dependiente del valor de la potencia absorbida, que tiene en cuenta ya sea las pérdidas de la transmisión como un razonable margen de seguridad, para hacer frente a pequeños cambios imprevistos del punto de trabajo o ligeros cambios en la velocidad de rotación del ventilador producidos por la diferente velocidad del motor empleado o de la necesidad de usar una combinación de transmisión ligeramente diferente al teórico:

$$W_{\text{Tot}} = W_r + W_b$$

$$W_{\text{Mot}} \geq W_{\text{Tot}} \cdot K_W$$

donde:

$W_{\text{Tot}}$  es la potencia absorbida en el eje

$K_W$  es el coeficiente para la selección del motor

Para los ventiladores RDA

$K_W = 1.25$  si  $W_{\text{Tot}} < 0.75$  kW

$K_W = 1.15$  si  $0.75$  kW  $\leq W_{\text{Tot}} < 10$  kW

$K_W = 1.12$  si  $W_{\text{Tot}} \geq 10$  kW

- 1 kW = 1.36 HP
- Para motores con potencia superior a 7.5 kW, se recomienda el uso de arranques estrella-triángulo (Y/Δ) o de dispositivos de arranque progresivo.

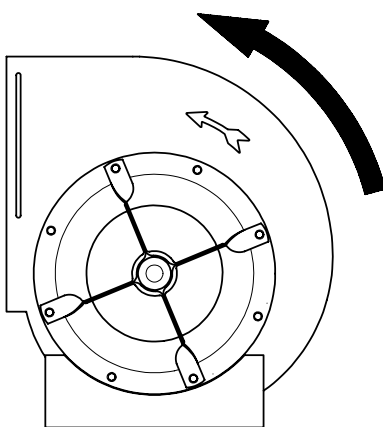
Los coeficientes de seguridad pueden ser reducidos en el caso en que se conozca con precisión el punto de trabajo del ventilador y se pueda efectuar un cálculo ajustado de la potencia disipada en la transmisión.

## Raccomandazioni di impiego

### Effetti della rotazione rovescia sui cuscinetti con collare eccentrico

I cuscinetti bloccati sull'albero mediante collare eccentrico, installati sui ventilatori delle versioni E0/L, E2/R, E4/K, G2E4/G2K e G2E7/G2K2, sono progettati ed installati per ruotare in un solo verso, quello di normale funzionamento del ventilatore (vedi figura).

In caso di breve rotazione rovescia accidentale, si raccomanda di ispezionare i cuscinetti per assicurarsi che siano ancora saldamente bloccati sull'albero.

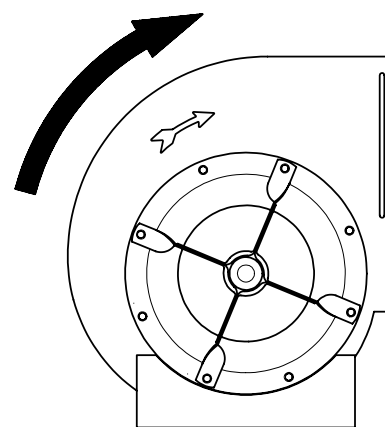


## Guidelines for correct use

### Effects of backwards rotation on eccentric clamp bearings

Eccentric clamp bearings are used on fan versions E0/L, E2/R, E4/K, G2E4/G2K and G2E7/G2K2. They are designed and installed in such a way that they must be run only in the normal fan operating direction (see picture).

If the fan has been subject to a short accidental backward rotation, the bearings should be carefully inspected, to verify that they are still firmly locked on the shaft.



### Scelta delle pulegge

La durata dei cuscinetti montati sui ventilatori dipende da molti fattori fra i quali hanno grande importanza l'entità e la direzione del carico su di essi applicato. Quest'ultimo è funzione del diametro e numero di gole delle pulegge utilizzate per trasmettere la potenza installata. Per tale motivo, al fine di raggiungere anche nelle condizioni più gravose, i limiti di durata  $L_{10h}$  garantiti, è necessario rispettare le indicazioni descritte nelle tabelle di seguito riportate.

Si ricorda che una non corretta installazione o una errata configurazione della trasmissione (tiro cinghia elevato, disallineamento fra le pulegge etc.), può determinare un mal funzionamento del ventilatore.

Per spiegazioni più dettagliate si consiglia di consultare il "Manuale di Uso e Manutenzione".

### Scelta delle pulegge

The operating life of the bearings mounted on the fans depends on many factors, among which the entity and the direction of the applied load, which is a function of the diameter and of the number of grooves of the pulleys used to transmit the installed power. For this reason, in order to achieve even in the heaviest conditions, the expected operational life,  $L_{10h}$ , it is necessary to respect the indications described in the tables below.

The user should remember that an incorrect installation or a wrong configuration of the belt drive (high belt tension, misalignment of the pulleys etc.) can easily produce a fan malfunction.

For further details, please refer to the "Use and Maintenance Manual".

## Bestimmungsgemäßer Einsatz

### Auswirkungen der Rückwärtsdrehung auf Exzenter-Klemmlager

Exzentrisch geklemmte Lager werden für die Ventilortypen E0/L, E2/R, E4/K, G2E4/G2K und G2E7/G2K2 verwendet. Sie sind so konstruiert und eingebaut, dass sie nur in der normalen Drehrichtung des Ventilators betrieben werden dürfen (siehe Abbildung).

Sofern sich ein derartiger Ventilator aus Versehen kurzzeitig rückwärts dreht, sind die Lager genau zu prüfen, um sicherzustellen, dass sie noch fest auf der Welle sitzen.

## Recommandations d'utilisation

### Effets de la rotation inversée sur les roulements à bague excentrique

Le roulements bloqués sur l'arbre par une bague excentrique, installés sur les ventilateurs des versions E0/L, E2/R, G2E4/G2K, et G2E7/G2K2 sont étudiés et installés pour tourner en un seul sens, le sens normal de fonctionnement du ventilateur (Voir figure).

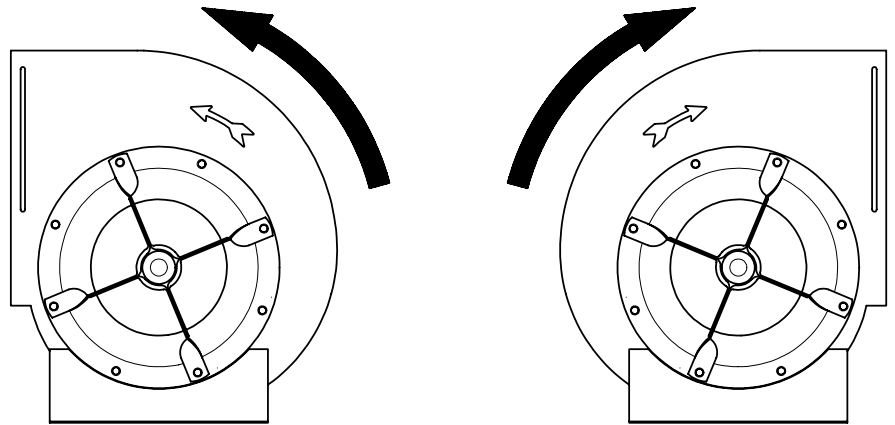
En cas de brève rotation inversée de façon accidentelle, veuillez vérifier les roulements pour s'assurer qu'ils soient encore solidement bloqués sur l'arbre.

## Recomendaciones de empleo

### Efectos de la rotación hacia atrás sobre los rodamientos con anillo excéntrico

Los rodamientos bloqueados sobre el eje mediante anillo excéntrico, instalados en los ventiladores de las versiones E0/L, E2/R, E4/K, G2E4/G2K y G2E7/G2K2, están proyectados e instalados para rotar en un solo sentido, aquel de normal funcionamiento del ventilador (ver figura).

En caso de breve rotación inversa accidental, se recomienda de inspeccionar los rodamientos para asegurarse que están todavía solidamente bloqueados



### Auswahl der Riemenscheibe

Die Nutzungsdauer von Ventilatorlagern hängt von zahlreichen Faktoren ab, u.a. auch von Art und Richtung der Antriebsleistung, die sich aus dem Durchmesser und der Anzahl von Scheibenrillen zur Übertragung der installierten Leistung ergibt. Um die voraussichtliche Nutzungsdauer  $L_{10h}$  auch in den schwersten Betriebsbedingungen zu erzielen, ist es erforderlich, entsprechend den Angaben in den nachstehenden Tabellen vorzugehen.

Der Anwender sollte sich stets vor Augen halten, dass ein falscher Einbau oder die irrtümliche Anordnung des Riemetriebes (überhöhte Riemenspannung, Unwucht der Riemenscheiben usw.) schnell zu einem Ventilatorausfall führen kann.

Nähere Einzelheiten sind dem Bedienungs- und Wartungshandbuch zu entnehmen

### Choix des poulies

La durée de vie des roulements montés sur les ventilateurs dépend de plusieurs facteurs, parmi lesquels l'étendue et la direction de charge appliquée sont d'une grande importance. La charge est fonction du diamètre et du nombre de gorges des poulies utilisées pour transmettre la puissance installée. C'est pourquoi, afin d'atteindre, y compris dans les conditions les plus dures, les limites de durée  $L_{10h}$  garanties, il est nécessaire de respecter les indications décrites dans les tableaux suivants.

Rappelons qu'une installation incorrecte ou une configuration de la transmission erronée (tension trop importante des courroies, mauvais alignement des poulies etc...) peut entraîner un mauvais fonctionnement du ventilateur.

Pour de plus amples explications, veuillez consulter le "Manuel d'utilisation et de Manutention".

### Selección de la poleas

La duración de los rodamientos en los ventiladores depende de muchos factores entre los cuales tiene gran importancia el valor y la dirección de la carga aplicada sobre los mismos. Está última está en función del diámetro y número de canales de las poleas utilizadas para transmitir la potencia instalada. Por tal motivo con el fin de conseguir, incluso en las condiciones más gravosas, los límites de duración  $L_{10h}$  garantizados, es necesario respetar las indicaciones descritas en las tablas señaladas a continuación.

Se recuerda que una incorrecta instalación o una configuración errónea de la transmisión (tensión de correas elevada, desalineación entre poleas, etc.) puede determinar un mal funcionamiento del ventilador.

Para explicaciones más detalladas se aconseja consultar el "Manual de Uso y Mantenimiento".

**Minimo Diametro Raccomandato Per La Puleggia Minore Della Trasmissione**

**Minimum Diameter Recommended For The Smallest Transmission Pulley.**

**Kleinster Empfohlener Durchmesser Für Riemenscheibe.**

**Diamètre Minimum Recommandé Pour La Plus Petite Poulie De Transmission.**

**Diámetro Mínimo Recomendado Para La Polea Menor De La Transmisión.**

RDA-E		Diametro minimo puleggia di trasmissione in funzione della potenza applicata														
Taglia/size		315					355					400				
		E0/E2	E4	E6	G2E4	G2E7	E0/E2	E4	E6	G2E4	G2E7	E0/E2	E4	E6	G2E4	G2E7
kW installati / installed kW	2,2															
	3															
	4	90			80		85								100	
	5,5	118	90		90		100	90		90		112			112	
	7,5		112	90		90	112	112	100	125	90	140	100		112	
	11			100		112		125	112		112		132			112
	15								118				180	118		125
	18,5													140		160
	22													150		
	30															
	37															

RDA-E		Diametro minimo puleggia di trasmissione in funzione della potenza applicata																
Taglia/size		450					500						560					
		E0/E2	E4	E6	G2E4	G2E7	E0/E2	E4	E6	E7	G2E4	G2E7	E0/E2	E4	E6	E7	G2E4	G2E7
kW installati / installed kW	2,2																	
	3																	
	4																	
	5,5	112			100		125				100							
	7,5	125	112		118		132	132			118		140				112	
	11	180	140		140	112	160	150			150		180	150			140	
	15		180	125		125		200	140				224	200				
	18,5			140		160			140	118				224	150			180
	22			160					150	125		140			160	140		200
	30			212					200	150		150			212	160		280
	37									200		180				160		

RDA		Diametro minimo puleggia di trasmissione in funzione della potenza applicata																															
Taglia/size		630						710						800						900						1000							
		R	K	K1	K2	G2K	G2K2	E2/R	K	K1	K2	G2K	G2K2	K	K1	K2	G2K	G2K2	K	K1	K2	G2K	G2K2	K	K1	K2	G2K	G2K2	K	K1	K2	G2K	G2K2
kW installati / installed kW	7,5	140																															
	11	180	150			140		180																									
	15	250	200			190		224	224					200																			
	18,5		250	180		180		250		180		250		180		160																	
	22			180	150	200		315	180	200		280	180	190	180		224		180				224		180			190					
	30			236	180	280		224	280			212	250	250	212		250	236	212		224				236	212		224					
	37				190	355		250	200					250	212			250	315		315	250			315	250		280					
	45				224						212	224			224	224		280	224		224			280	224		224			224			
	55										224	224			224	250		224	224					224	224			224			224		
	75												280					280						280	280			280			300		280

**Numero massimo di gole raccomandato per le pulegge**

**Max nr. Of grooves recommended for the pulleys**

**Max Rillenummer empfohlen für die Keilriemenscheiben**

**Nombre max de gorges indique pour les poulies**

**Numero maximo de canales aconsejado para las poleas**

	Version		
	E0/L - E2/R	E4/K - E6/K1 - G2E4/G2K	E7/K2 - G2E7/G2K2
N° di gole / N° of grooves	2	3	4

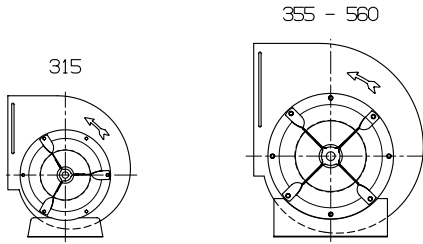


**Limiti di impiego**  
**Operating limits**  
**Grenzwerte für den Betrieb**  
**Limites d'utilisation**  
**Límites de empleo**

		RDA	315	355	400	450	500	560	630	710	800	900	1000	
Potenza max. da installare	$P_W$	E0/L/E2/R	5,5	7,5	7,5	11	11	15	15	15	-	-	-	kW
Max. installed power	$P_W$	E4/K	7,5	11	15	15	15	18,5	18,5	22	22	30	37	kW
Max. Antriebsleistung	$P_W$	E6/K1	11	15	22	30	30	30	30	37	37	45	45	kW
Puissance max. applicable	$P_W$	E7/K2	-	-	-	-	37	37	45	55	55	75	75	kW
Potencia max. a instalar	$P_W$	G2E4/G2K	5,5	7,5	7,5	11	11	11	15	30	30	37	37	kW
		G2E7/G2K2	11	11	18,5	18,5	30	30	37	75	75	75	75	kW
Velocità Max	$N_{max}$	E0/L/E2/R	3500	3300	2700	2500	2100	1950	1600	1300	-	-	-	rpm
Max. speed	$N_{max}$	E4/K	4100	3800	3100	2800	2350	2100	1700	1500	1200	1100	1000	rpm
Max. zulässige Drehzahl	$N_{max}$	E6/K1	4500	4000	3500	3200	2650	2400	2000	1700	1400	1250	1200	rpm
Vitesse max. de rotation	$N_{max}$	E7/K2	-	-	-	-	2800	2600	2300	2000	1650	1500	1400	rpm
Revoluciones max permitidas	$N_{max}$	G2E4/G2K	2200	2000	1600	1400	1200	1100	1000	1400	1150	1000	800	rpm
		G2E7/G2K2	3300	2600	2800	2200	2200	1800	1350	1700	1400	1100	800	rpm
Carico radiale max. sui cuscinetti	$F_{perm}$	E0/L/E2/R	530	840	840	1180	1180	1450	1450	1800	-	-	-	N
Max. permissible load on bearing	$F_{perm}$	E4/K	660	940	940	1320	1320	1760	1760	1900	1900	3000	3000	N
Max. Belastung auf den Lagern	$F_{perm}$	E6/K1	1050	1450	1450	1800	1800	2550	2550	3550	3550	3900	3900	N
Charge max. au palier	$F_{perm}$	E7/K2	-	-	-	-	2200	3700	3700	5800	5800	7000	7000	N
Carga max. sobre rodamientos	$F_{perm}$	G2E4/G2K	660	940	940	1320	1320	1760	1760	3000	3000	3000	3000	N
		G2E7/G2K2	1320	1320	1760	1760	3000	3000	3000	7000	7000	7000	7000	N
Temperatura dell'aria max.	(min. -20°C)	E0/L/E2/R	85	85	85	85	85	85	85	85	-	-	-	°C
Air temperature max.	(min. -20°C)	E4/K - E6/K1	100	100	100	100	100	100	100	100	100	100	100	°C
Lufttemperatur max.	(min. -20°C)	E7/K2	-	-	-	-	100	100	100	100	100	100	100	°C
Température d'air max.	(min. -20°C)	G2E4/G2K	100	100	100	100	100	100	100	100	100	100	100	°C
Temperatura del aire max.	(min. -20°C)	G2E7/G2K2	100	100	100	100	100	100	100	100	100	100	100	°C
Peso Ventilatore	m	E0/L	21	29	36	50	62	79	-	-	-	-	-	kg
Fan weight	m	E2/R	25	34	42	57	70	92	119	165	-	-	-	kg
Ventilatorgewicht	m	E4/K	32	46	57	73	90	141	173	220	270	343	415	kg
Poids ventilateur	m	E6/K1	34	47	58	75	92	148	180	240	297	355	424	kg
Peso del ventilador	m	E7/K2	-	-	-	-	110	153	185	250	305	375	456	kg
		G2E4/G2K	70	104	126	160	197	301	370	580	747	883	1048	kg
		G2E7/G2K2	79	109	144	176	235	336	408	586	753	889	1054	kg
Peso	m													
Weight	m													
Gewicht	m		7,31	9,52	11,9	19,6	24,4	30,0	39,7	62	90	111	149	kg
Ventola	m													
Wheel	m													
Lauffrad	m													
Turbine	J													
Rodete	J													
Momento di inerzia	J													
Moment of inertia	J													
Trägheitsmoment	J		0,11	0,18	0,30	0,52	0,89	1,41	2,32	4,94	8,25	12,8	24,8	kg·m <sup>2</sup>
Moment d'inertie	J													
Momento de inercia	J													
		RDA	315	355	400	450	500	560	630	710	800	900	1000	

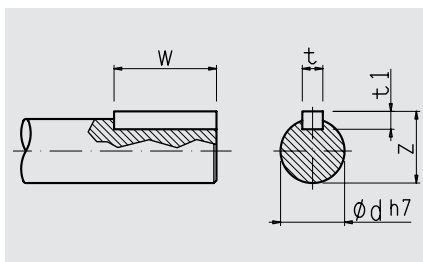
# Versione E0

# E0 version



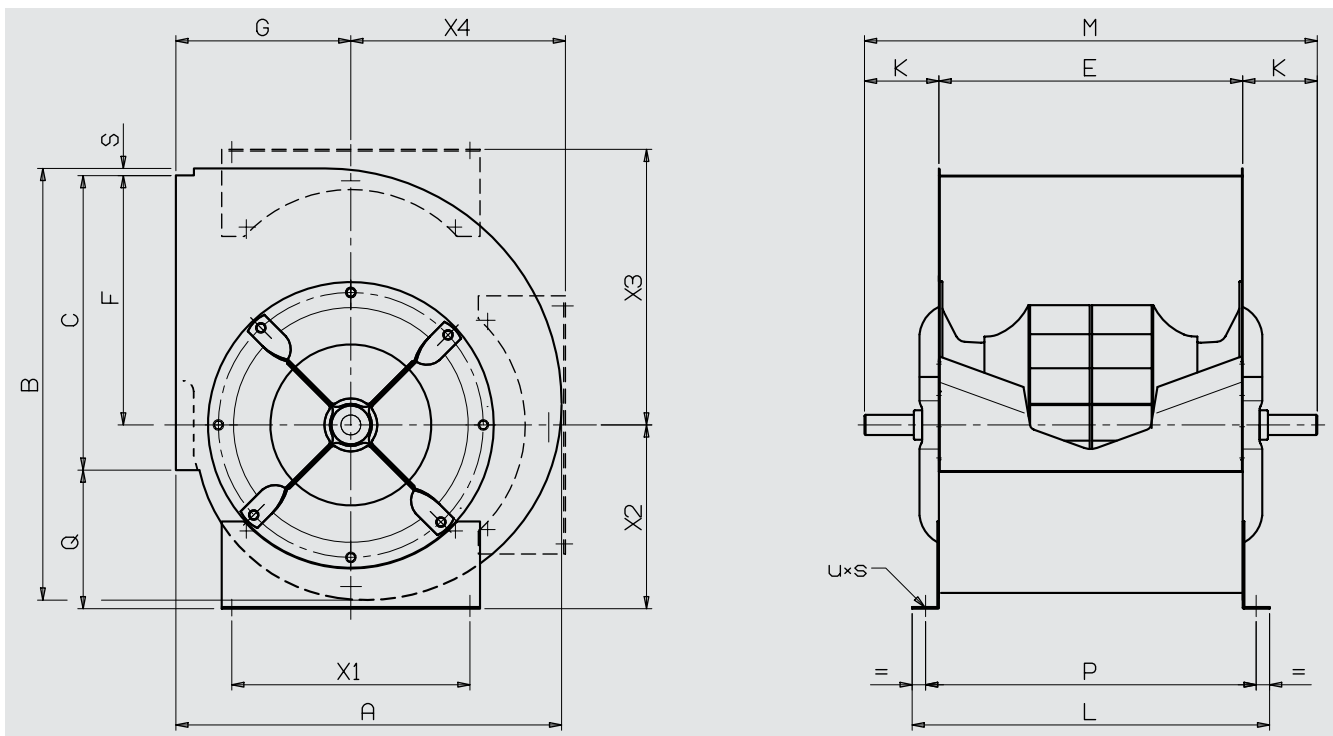
I ventilatori di questa versione sono realizzati in esecuzione leggera, privi di telaio, e possono essere corredati di supporti base a richiesta. Disponibili fino alla grandezza 560, sono orientabili nelle tre posizioni sotto indicate. Per altre informazioni, si raccomanda di consultare la tabella "limiti di impiego".

Fans of this version are of light construction, without side-frame and can be supplied with mounting feet on request. They are available up to the size 560 and can be oriented in the three positions shown below. For further information, please see the table "Operational Limits".



## RDA E0

### Quote dimensionali / Dimensions / Abmessungen / Dimensiones / Dimensiones



Size	Item number	mm																					
		A	B	C	E	F	G	L	M	P	Q	S	K	X1	X2	X3	X4	t	t1	w	z	Ød	u×s
315	6E31006ZZ0000000	522	586	403	404	338	236	464	600	434	202	9	98	280	267	376	289	8	7	40	28	25	11×16
355	6E31007ZZ0000000	582	658	450	453	381	261	533	675	493	212	9	111	355	281	418	327	8	7	40	33	30	11×16
400	6E31008ZZ0000000	654	745	507	507	432	290	587	725	547	234	9	109	355	309	469	366	8	7	40	33	30	11×16
450	6E31009ZZ0000000	732	838	571	569	487	322	665	815	619	260	9	123	530	344	526	415	10	8	50	38	35	11×16
500	6E3100AZZ0000000	805	928	641	638	541	352	734	885	688	283	9	124	530	383	576	456	10	8	50	38	35	11×16
560	6E3100BZZ0000000	897	1037	716	715	606	390	811	1000	765	315	9	143	530	425	643	511	12	8	70	43	40	11×16

## E0-Typ

Ventilatoren dieser Art sind leicht gebaut und haben keinen Seitenrahmen; auf Anforderung sind sie einschließlich Montagefüßen lieferbar. Verfügbare Größen reichen bis 560; für ihre Anordnung stehen die nachstehend dargestellten drei Positionen zur Verfügung. Nähere Angaben finden sich unter "Grenzwerte für den Betrieb".

## Version E0

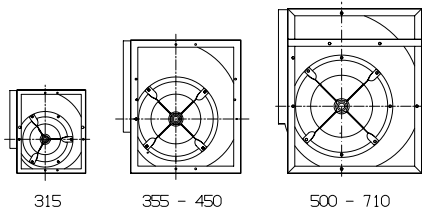
Le ventilateurs de cette version ont une exécution légère, sans cadres, ils peuvent être équipés, sur demande, de jeux de pieds. Disponibles jusqu'à la taille 560, ils peuvent être orientés dans les trois positions indiquées ci-dessous. Pour d'autres informations, consulter le tableau "limites d'utilisation".

## Versión E0

Los ventiladores de esta versión están realizados en versión ligera, sin bastidores, y pueden ser suministrados con soportes base bajo pedido. Disponibles hasta el tamaño 560, son orientables en las tres posiciones abajo indicadas. Para mas información se recomienda consultar la tabla "límites de empleo".

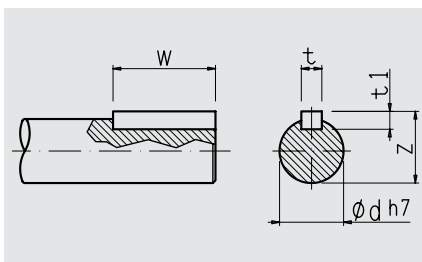
# Versione E2/R

# E2/R version



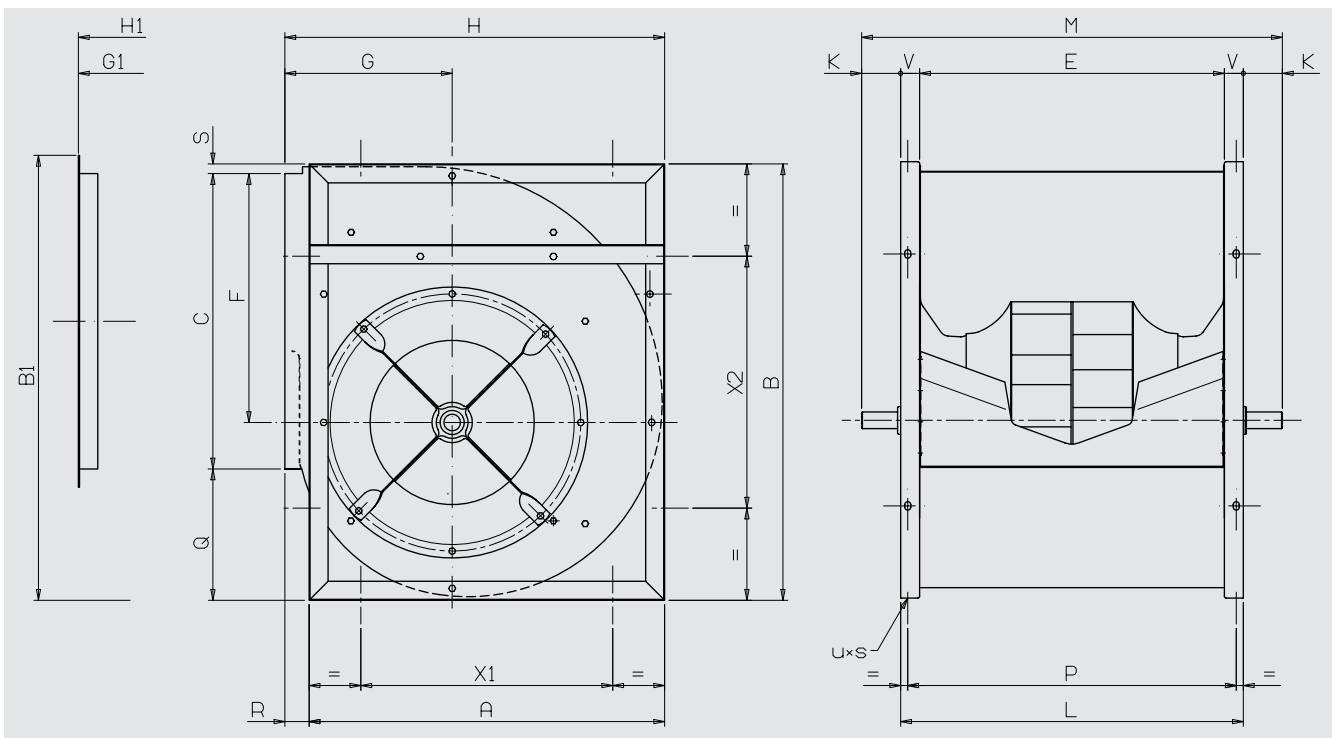
A differenza della versione precedente, la versione E2/R è dotata di telai in angolari d'acciaio zincato, avvitati alle due fiancate, che danno alla struttura del ventilatore una maggiore robustezza e stabilità, consentendo l'orientamento su quattro posizioni. Questa versione è disponibile fino alla grandezza 710. Per altre informazioni, si raccomanda di consultare la tabella "limiti di impiego".

Unlike the E0/L version, the E2/R version is fitted with side frames made of cold-formed galvanized steel, bolted to the two side plates. They give better strength and rigidity to the fan structure and allow the mounting of the fan in four different positions. This version is available up to the size 710. For further information, please see the table "Operational Limits".



## RDA E2

### Quote dimensionali / Dimensions / Abmessungen / Dimensiones / Dimensiones



Size	Item number	mm																						
		A	B	C	E	F	G	H	L	M	P	Q	R	S	V	K	X1	X2	t	t1	w	z	Ød	u×s
315	6E31026ZZ0000000	486	588	403	404	338	236	524	466	600	436	175	38	10	30	67	280	280	8	7	40	28	25	13×18
355	6E31027ZZ0000000	547	665	450	453	381	261	586	535	675	495	202	39	13	40	70	355	355	8	7	40	33	30	13×18
400	6E31028ZZ0000000	614	750	507	507	432	290	657	589	725	549	232	43	11	40	68	355	355	8	7	40	33	30	13×18
450	6E31029ZZ0000000	687	841	571	569	487	322	733	651	815	621	259	46	11	40	82	530	530	10	8	50	38	35	13×18
500	6E3102AZZ0000000	756	931	641	638	541	352	807	720	885	690	280	51	10	40	83	530	530	10	8	50	38	35	13×18
560	6E3102BZZ0000000	851	1046	716	715	606	390	901	817	1000	767	317	50	13	50	92	530	530	12	8	70	43	40	13×18

# E2/R-Typ

# Version E2/R

# Versión E2/R

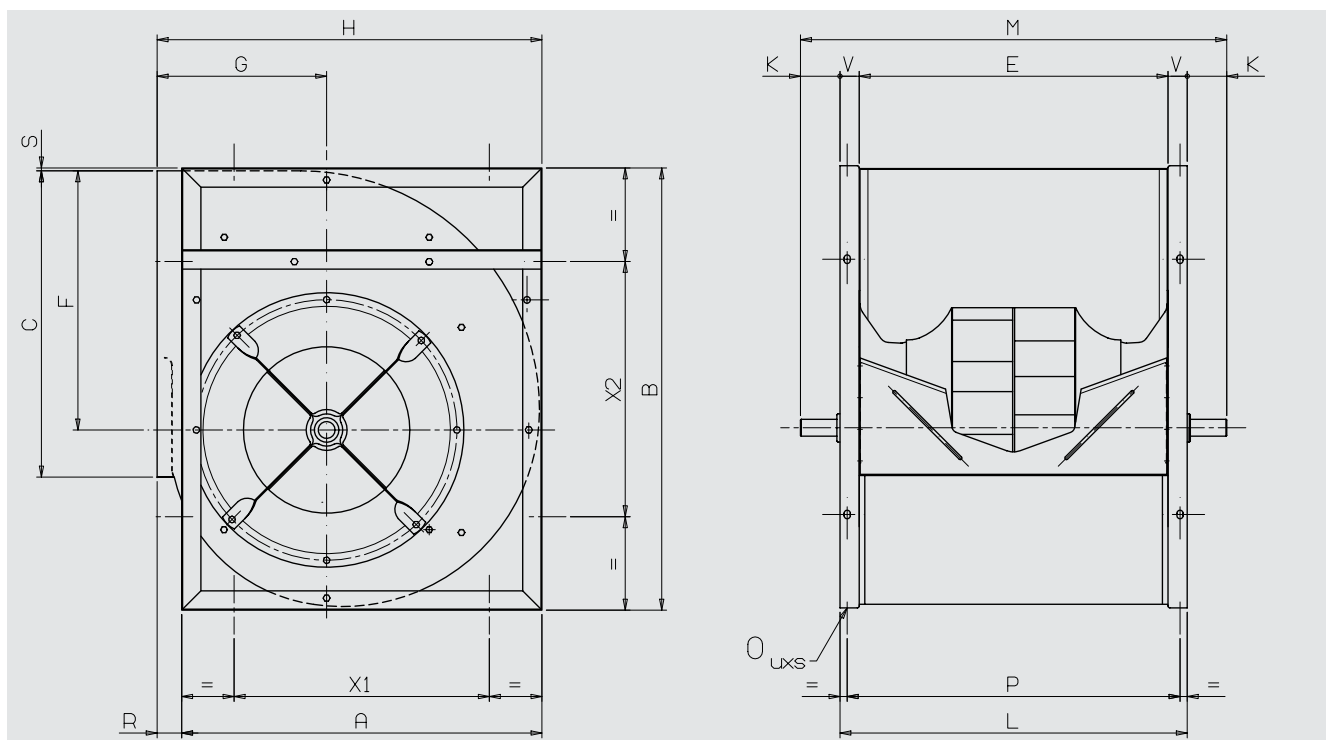
Im Unterschied zum E0/L-Typ verfügt die Bauart E2/R über Seitenrahmen aus kalt gewalztem verzinktem Stahl, die an die beiden Seitenplatten angeschraubt werden. Dadurch wird der Aufbau des Ventilators stärker und steifer; für die Montage stehen vier unterschiedliche Stellungen zur Verfügung. Dieser Typ ist bis zur Größe 710 erhältlich. Nähere Angaben finden sich unter "Grenzwerte für den Betrieb".

A la différence de la version précédente, la version E2/R est équipée de cadres en acier zingué vissés aux deux flancs qui donnent à la structure du ventilateur une meilleure robustesse et stabilité avec la possibilité d'une orientation en 4 positions. Cette version est disponible jusqu'à la taille 710. Pour d'autres informations, consulter le tableau "limites d'utilisation".

A diferencia de la versión precedente, la versión E2/R está dotada de bastidores de ángulo de acero cincado, atornillados a los dos laterales, que dan a la estructura del ventilador una mayor robustez y estabilidad, permitiendo la orientación en cuatro posiciones. Esta versión está disponible hasta el tamaño 710. Para mas información se recomienda consultar la tabla "límites de empleo".

## RDA R

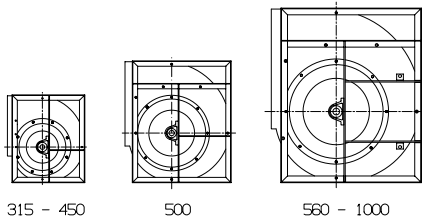
### Quote dimensionali / Dimensions / Abmessungen / Dimensiones / Dimensiones



Size	Item number	mm																						
		A	B	C	E	F	G	H	L	M	P	Q	R	S	V	K	X1	X2	t	t1	w	z	Ø d	u×s
630	6H3102CZZ0000000	940	1157	801	801	679	434	996	901	1085	851	n.a.	56	7	50	92	530	530	12	8	70	43	40	13×18
710	6H3102DZZ0000000	1050	1303	898	898	765	485	1117	998	1255	948	n.a.	67	7	50	129	630	630	14	9	90	53,5	50	17×22

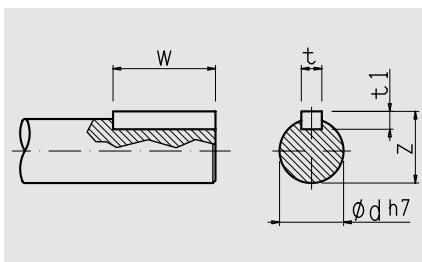
# Versione E4/K

# E4/K version



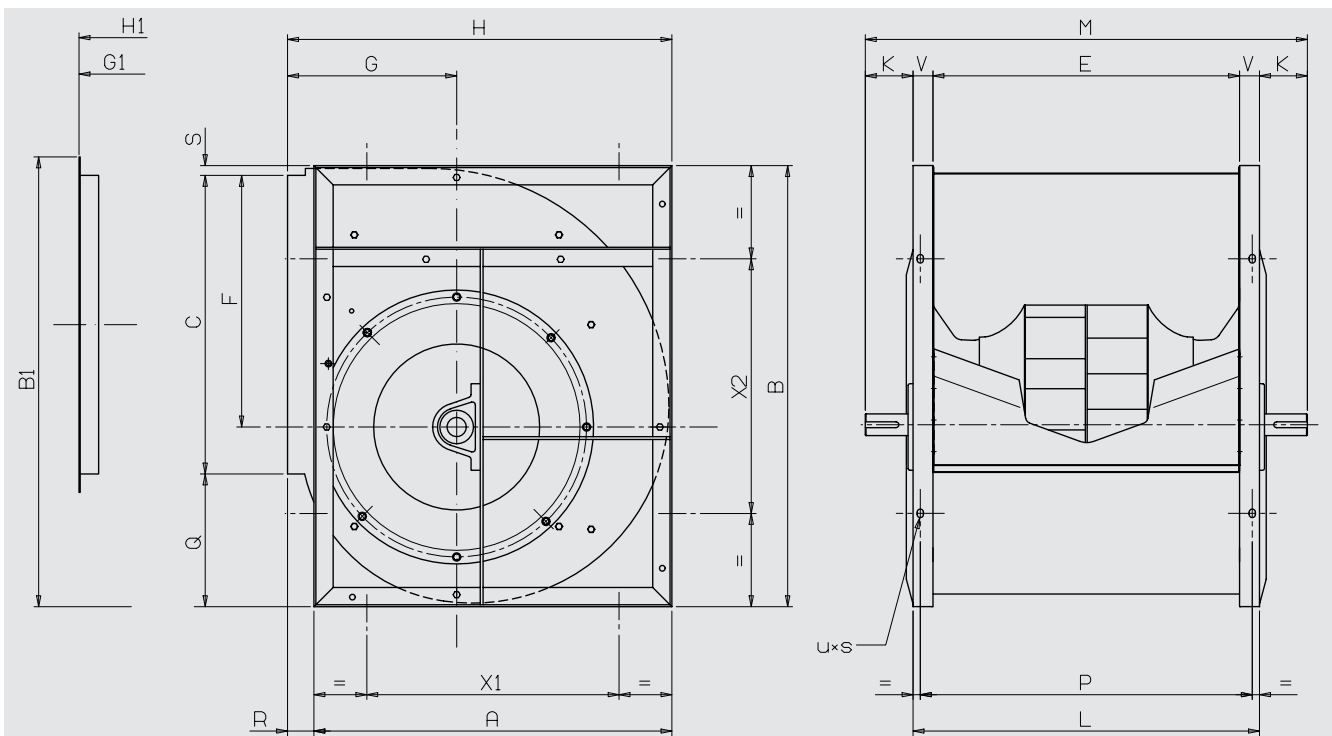
Questa versione è irrigidita mediante l'applicazione di telai laterali rinforzati, avvitati alle fiancate, realizzati con profilati di acciaio laminato a caldo e protetti con vernice all'acqua alchidica melamminica. Su richiesta possono essere forniti telai zincati a caldo. Disponibile nelle grandezze da 315 fino a 1000. Tutte le dimensioni sono dotate di cuscinetti a supporto rilubrificabile. Per ulteriori informazioni, si raccomanda di consultare la tabella "limiti di impiego".

This version is stiffened through the application of reinforced side frames, bolted on the side plates and made with hot rolled steel sections, welded and coated with alchidic-melamminic paint. As an option, they can be protected with hot-dip galvanising. This version is available in the sizes from 315 up to 1000. All the sizes are fitted with cast iron, pillowblock bearings. For further information, please see the table "Operational Limits".



## RDA E4

### Quote dimensionali / Dimensions / Abmessungen / Dimensiones / Dimensiones



Size	Item number	mm																						
		A	B	C	E	F	G	H	L	M	P	Q	R	S	V	K	X1	X2	t	t1	w	z	Ød	uxs
315	6E31046ZZ0000000	486	588	403	404	338	236	524	466	625	436	175	38	10	30	80	280	280	8	7	40	33	30	13x18
355	6E31047ZZ0000000	547	665	450	453	381	261	586	535	685	495	202	39	13	40	75	355	355	10	8	50	38	35	13x18
400	6E31048ZZ0000000	614	750	507	507	432	290	657	589	750	549	232	43	11	40	81	355	355	10	8	50	38	35	13x18
450	6E31049ZZ0000000	687	841	571	569	487	322	733	651	850	621	259	46	11	40	100	530	530	12	8	70	43	40	13x18
500	6E3104AZZ0000000	756	931	641	638	541	352	807	720	920	690	280	51	10	40	100	530	530	12	8	70	43	40	13x18
560	6E3104BZZ0000000	851	1046	716	715	606	390	901	817	1070	767	317	50	13	50	127	530	530	14	9	90	53,5	50	13x18

# E4/K-Typ

# Version E4/K

# Versión E4/K

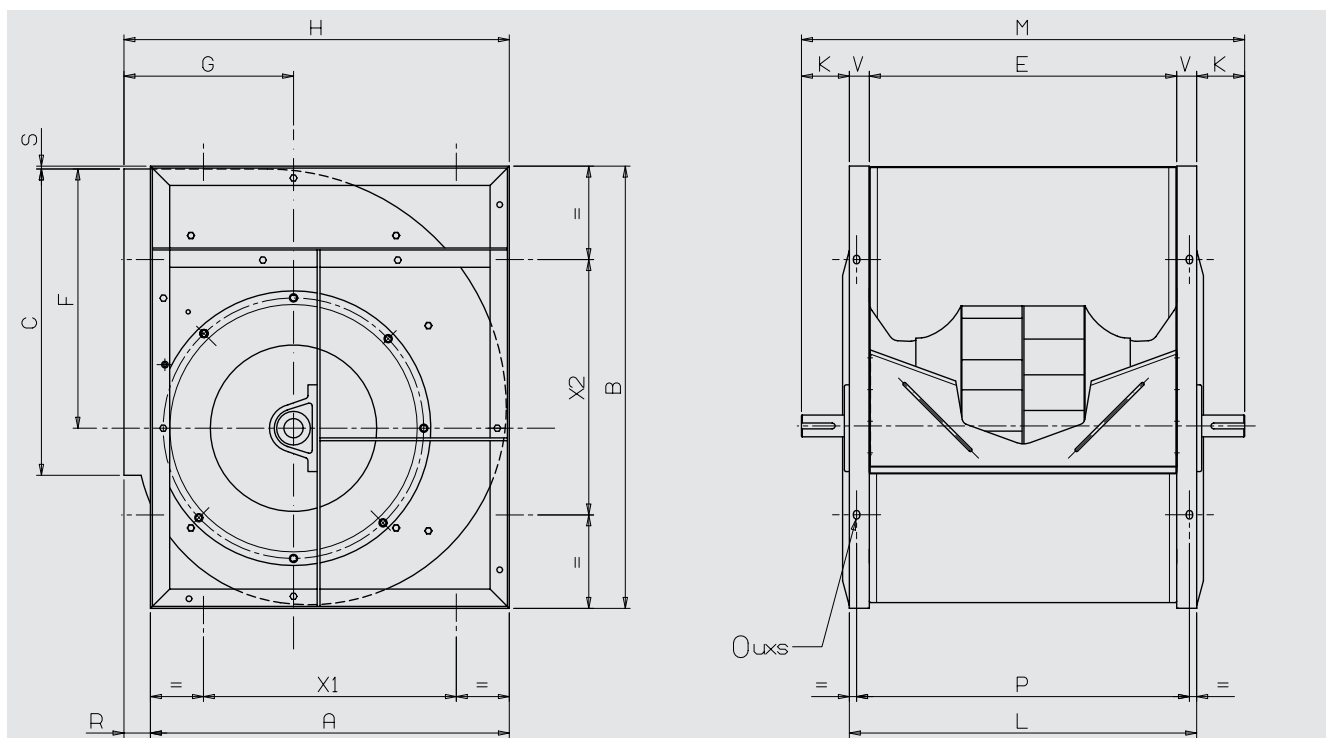
Dieser Bautyp wird durch den Einsatz verstärkter Seitenrahmen ausgesteift, die an den Seitenwänden angeschraubt sind und aus warm gewalzten Stahlprofilen bestehen, die angeschweißt und mit einer Alkyd-Melamin-Beschichtung versehen wurden. Feuerverzinkte Profile stehen aus Option zur Verfügung. Dieser Typ ist in Größen zwischen 315 und 1000 erhältlich. Sämtliche Größen verfügbar über gusseiserne Stehlager. Nähere Angaben finden sich unter "Grenzwerte für den Betrieb".

Cette version est équipée de cadres latéraux renforcés, vissés aux flancs réalisés en acier laminé à chaud et protégés par une peinture à l'eau alchido mélaminée. On peut fournir sur demande des cadres zingués à chaud. Version disponible de la taille 315 à 1000. Toutes les tailles sont équipées de paliers avec graisseur montés sur supports. Pour d'autres informations, consulter le tableau "limites d'utilisation".

Esta versión está reforzada mediante la aplicación de bastidores laterales reforzados, atornillados a los laterales, realizados con perfil de acero laminado en caliente y protegido con pintura al agua alquídica melamínica. Bajo pedido pueden ser suministrados bastidores cincados en caliente. Disponible en los tamaños de 315 hasta 1000. Todos los tamaños están dotados de rodamientos a soporte relubrificables. Para mas información se recomienda consultar la tabla "límites de empleo".

## RDA K

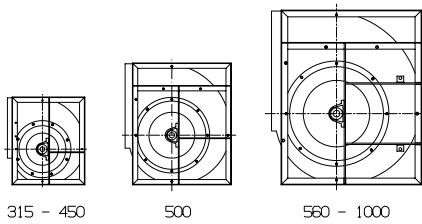
### Quote dimensionali / Dimensions / Abmessungen / Dimensiones / Dimensiones



Size	Item number	mm																					
		A	B	C	E	F	G	H	L	M	P	R	S	V	K	X1	X2	t	t1	w	z	Ø d	u x s
630	6H3104CZZ0000000	940	1157	801	801	679	434	999	901	1155	851	59	7	50	127	530	530	14	9	90	53,5	50	13x18
710	6H3104DZZ0000000	1050	1303	898	898	765	485	1121	998	1255	948	71	7	50	129	630	630	14	9	90	53,5	50	17x22
800	6H3104EZZ0000000	1181	1468	1007	1007	862	540	1255	1107	1360	1057	74	8	50	127	710	710	14	9	90	53,5	50	17x22
900	6H3104FZZ0000000	1319	1648	1130	1130	971	604	1408	1230	1520	1180	89	8	50	145	800	800	18	11	90	64	60	17x22
1000	6H3104GZZ0000000	1451	1810	1267	1267	1066	657	1541	1367	1660	1217	90	10	50	147	900	900	18	11	90	64	60	17x22

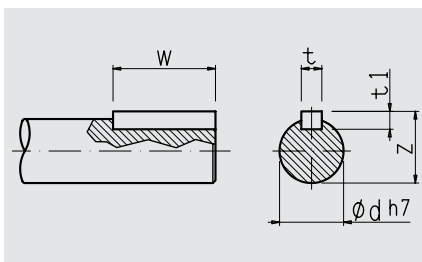
# Versione E6/K1

# E6/K1 version



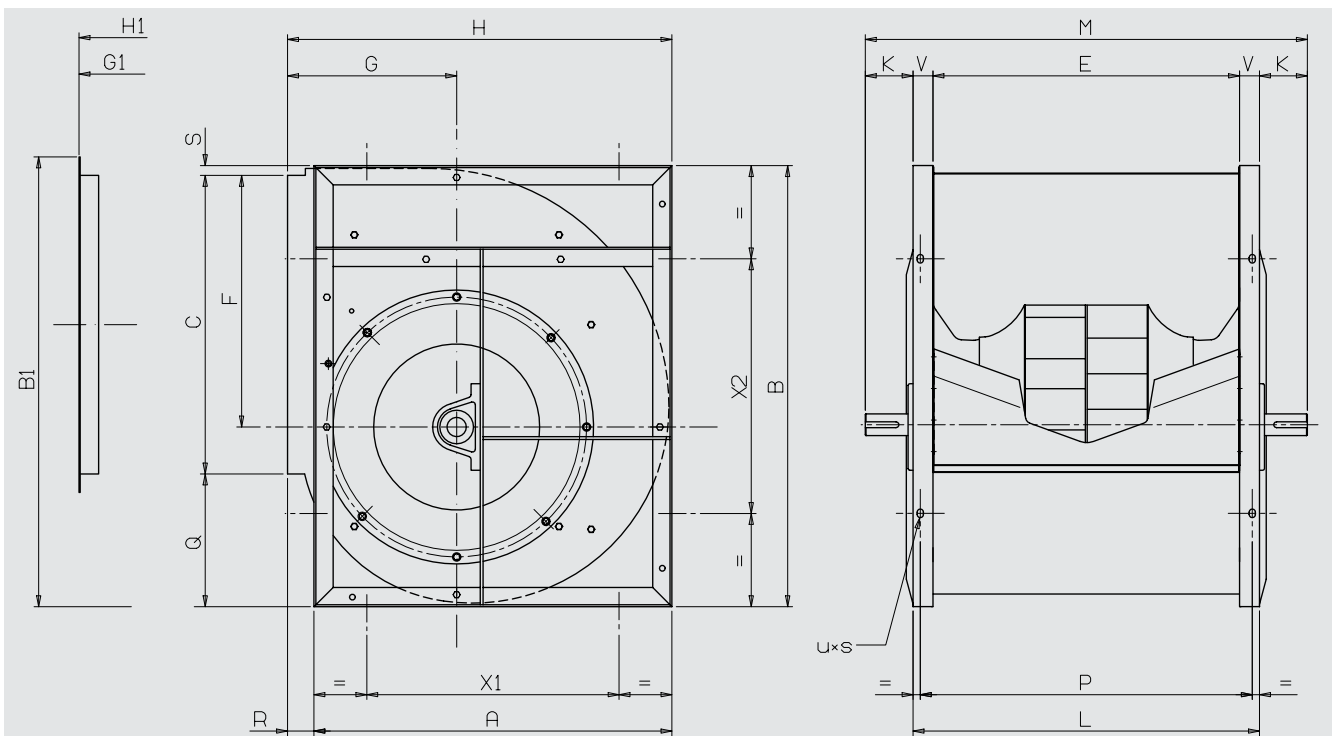
Questa versione è disponibile nelle grandezze da 315 a 1000. L'esecuzione è costruttivamente molto simile alla precedente ma, grazie all'utilizzo di cuscinetti con bussola conica, adatti a sopportare forti carichi dinamici, e ad alcuni irrigidimenti strutturali, consente prestazioni più elevate. Per ulteriori informazioni, si raccomanda di consultare la tabella "limiti di impiego".

This version is available in the sizes from 315 up to 1000. The execution is constructively very similar to the previous one, but allows higher performance thanks to the use of bearings with conical sleeve, suitable for heavier duties and to some structural stiffening. For further information, please see the table "Operational Limits".



## RDA E6

### Quote dimensionali / Dimensions / Abmessungen / Dimensiones / Dimensiones



Size	Item number	mm																						
		A	B	C	E	F	G	H	L	M	P	Q	R	S	V	K	X1	X2	t	t1	w	z	Ød	u x s
315	6E31066ZZ0000000	486	588	403	404	338	236	524	466	625	436	175	38	10	30	80	280	280	8	7	40	33	30	13x18
355	6E31067ZZ0000000	547	665	450	453	381	261	586	535	685	495	202	39	13	40	75	355	355	10	8	50	38	35	13x18
400	6E31068ZZ0000000	614	750	507	507	432	290	657	589	750	549	232	43	11	40	81	355	355	10	8	50	38	35	13x18
450	6E31069ZZ0000000	687	841	571	569	487	322	733	651	850	621	259	46	11	40	100	530	530	12	8	70	43	40	13x18
500	6E3106AZZ0000000	756	931	641	638	541	352	807	720	920	690	280	51	10	40	100	530	530	12	8	70	43	40	13x18
560	6E3106BZZ0000000	851	1046	716	715	606	390	901	817	1070	767	317	50	13	50	127	530	530	14	9	90	53,5	50	13x18



# E6/K1-Typ

# Version E6/K1

# Versión E6/K1

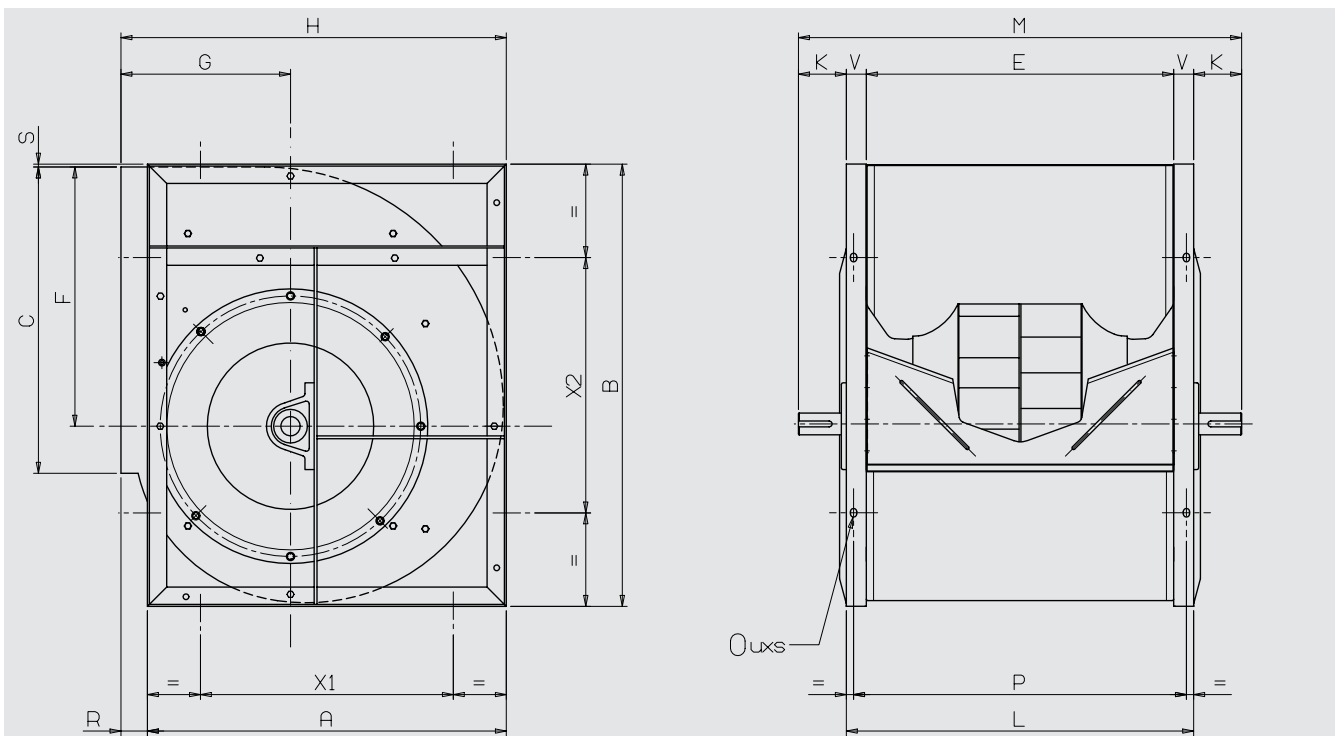
Dieser Typ ist in Größen zwischen 315 und 1000 erhältlich. Konstruktiv ist die Ausführung dem vorgenannten Typ sehr ähnlich, sie ermöglicht allerdings höhere Leistungen dank der Verwendung von Konuslagern, die für schwerere Lasten geeignet sind; auch baulich wurden einige Aussteifungen vorgenommen. Nähere Angaben finden sich unter "Grenzwerte für den Betrieb".

Cette version est disponible de la taille 315 à 1000. Son exécution est très semblable à la précédente mais grâce à l'utilisation de paliers "à tambour conique", capables de supporter de lourdes charges dynamiques, et à quelques renforcements structurels, elle permet d'obtenir des performances plus élevées. Pour d'autres informations, consulter le tableau "limites d'utilisation".

Esta versión está disponible en los tamaños del 315 al 1000. La ejecución es constructivamente muy similar a la precedente pero, gracias a la utilización de rodamientos con guía cónica, adaptados para soportar fuertes cargas dinámicas, y a algunos refuerzos estructurales, permite prestaciones más elevadas. Para más información se recomienda consultar la tabla "límites de empleo".

## RDA K1

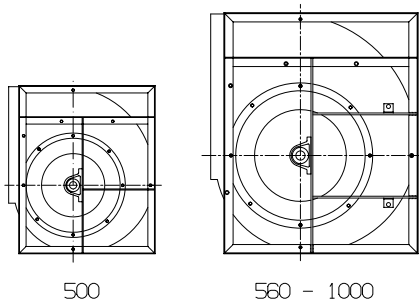
### Quote dimensionali / Dimensions / Abmessungen / Dimensiones / Dimensiones



Size	Item number	mm																					
		A	B	C	E	F	G	H	L	M	P	R	S	V	K	X1	X2	t	t1	w	z	Ø d	u x s
630	6H3106CZZ0000000	940	1157	801	801	679	434	999	901	1155	851	59	7	50	127	530	530	14	9	90	53,5	50	13x18
710	6H3106DZZ0000000	1050	1303	898	898	765	485	1121	998	1340	948	71	7	50	171	630	630	18	11	90	64	60	17x22
800	6H3106EZZ0000000	1181	1468	1007	1007	862	540	1255	1107	1450	1057	74	8	50	171	710	710	18	11	90	64	60	17x22
900	6H3106FZZ0000000	1319	1648	1130	1130	971	604	1408	1230	1520	1180	89	8	50	145	800	800	18	11	90	64	60	17x22
1000	6H3106GZZ0000000	1451	1810	1267	1267	1066	657	1541	1367	1700	1317	90	10	50	147	900	900	18	11	90	64	60	17x22

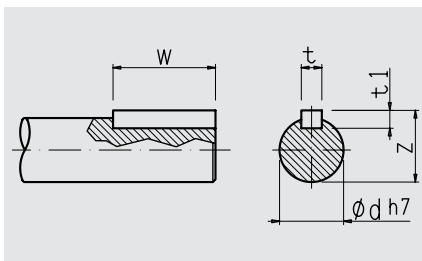
# Versione E7/K2

# E7/K2 version



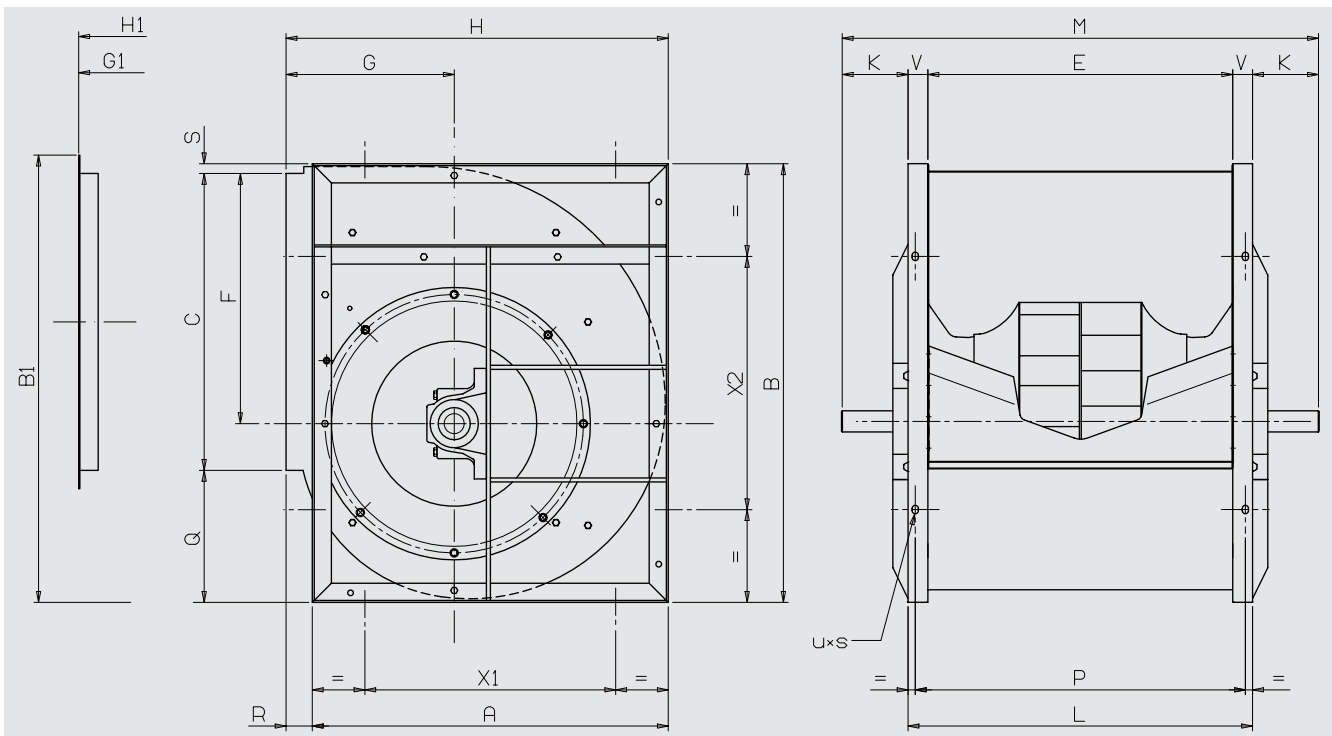
Questa versione è disponibile solo nelle grandezze da 500 a 1000. Molto simile alle due versioni precedenti, grazie all'utilizzo di cuscinetti per impieghi pesanti e di componenti, come alberi, telai e ventole, opportunamente rinforzati, consente di raggiungere prestazioni molto elevate. Per ulteriori informazioni, si raccomanda di consultare la tabella "limiti di impiego".

This version is available only in the sizes from 500 up to 1000. Very similar to the two previous versions, thanks to the use of heavy-duty bearings and of appropriately reinforced components, such as shafts, frames and impellers, this version achieves very high performance levels. For further information, please see the table "Operational Limits".



## RDA E7

### Quote dimensionali / Dimensions / Abmessungen / Dimensiones / Dimensiones



Size	Item number	mm																						
		A	B	C	E	F	G	H	L	M	P	Q	R	S	V	K	X1	X2	t	t1	w	z	Ød	u x s
500	6E3108AZZ0000000	756	931	641	638	541	352	807	720	960	690	280	51	10	40	120	530	530	14	9	90	53,5	50	13x18
560	6E3108BZZ0000000	851	1046	716	715	606	390	901	817	1130	767	317	50	13	50	157	530	530	14	9	90	53,5	50	13x18

# E7/K2-Typ

# Version E7/K2

# Versión E7/K2

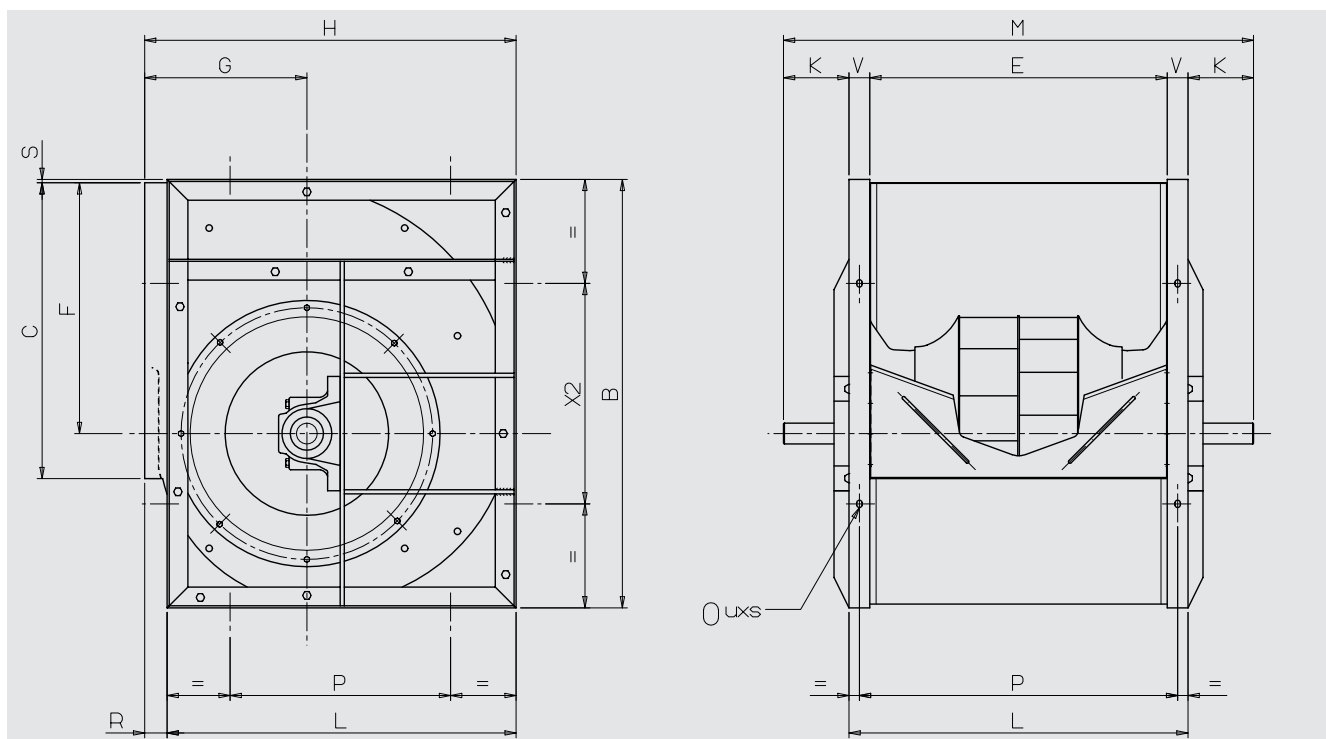
Diese Bauart ist nur in Größen zwischen 500 und 1000 lieferbar. Dieser Typ ähnelt weitgehend den beiden vorhergehenden Bauarten; dank Hochleistungslagern und entsprechend verstärkten Bauteilen – Welle, Rahmen und Laufrad – lassen sich mit diesem Ventilator typ sehr hohe Leistungen erzielen. Nähere Angaben finden sich unter “Grenzwerte für den Betrieb”.

Cette version est disponible de la taille 500 à 1000. Très semblable aux deux versions précédentes, grâce à l’utilisation de paliers pour utilisations lourdes et de composants, tels que arbres, cadres et turbines renforcés, elle permet d’obtenir des performances très élevées. Pour d’autres informations, consulter le tableau “limites d’utilisation”.

Esta versión está solo disponible en los tamaños del 500 al 1000. Muy similar a las dos versiones precedentes, gracias a la utilización de rodamientos para empuños pesados y de componentes, como ejes, bastidores y turbina, oportunamente reforzados, permite conseguir prestaciones muy elevadas. Para mas información se recomienda consultar la tabla “límites de empleo”.

## RDA K2

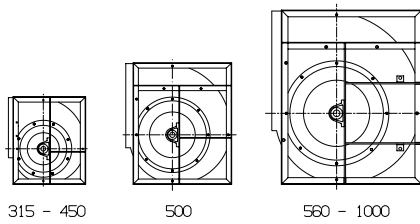
### Quote dimensionali / Dimensions / Abmessungen / Dimensiones / Dimensiones



Size	Item number	mm																					
		A	B	C	E	F	G	H	L	M	P	R	S	V	K	X1	X2	t	t1	w	z	Ø d	u x s
630	6H3108CZZ0000000	940	1157	801	801	679	434	999	901	1215	851	59	7	50	157	530	530	14	9	90	53,5	50	13x18
710	6H3108DZZ0000000	1050	1303	898	898	765	485	1121	998	1340	948	71	7	50	171	630	630	18	11	90	64	60	17x22
800	6H3108EZZ0000000	1181	1468	1007	1007	862	540	1255	1107	1450	1057	79	8	50	172	710	710	18	11	90	64	60	17x22
900	6H3108FZZ0000000	1319	1648	1130	1130	971	604	1408	1230	1570	1180	89	8	50	170	800	800	18	11	90	64	60	17x22
1000	6H3108GZZ0000000	1451	1810	1267	1267	1066	657	1541	1367	1700	1317	90	10	50	167	900	900	18	11	90	64	60	17x22

# Versione G2E4/ G2K

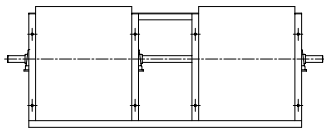
# G2E4/G2K version



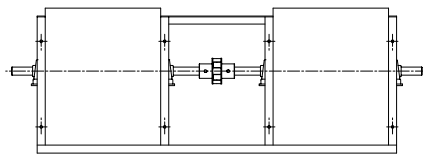
315 - 450

500

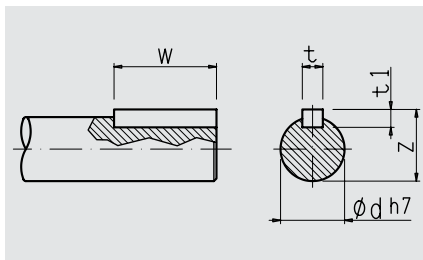
560 - 1000



315 - 630



710 - 1000



Questa versione viene realizzata dalla grandezza 315 alla 1000 con albero pieno, telai di rinforzo avvitati alle fiancate, composti da profilati di acciaio laminato a caldo e protetti con vernice all'acqua alchidica melamminica. La configurazione dalle grandezze da 315 a 630, prevede tre cuscinetti a supporto, mentre le grandezze da 710 a 1000 si differenziano da quelle più piccole per la costruzione con 4 cuscinetti e due alberi separati, connessi mediante un giunto elastico centrale. Tutti i modelli utilizzano cuscinetti a supporto lubrificabili.

### Importante

Per il calcolo delle prestazioni dei gruppi G2E4/G2K, a partire da quelle dei ventilatori singoli, si consulti il paragrafo "Prestazioni dei ventilatori binati G2" nel capitolo "Caratteristiche di funzionamento". Per ulteriori informazioni, si raccomanda di consultare la tabella "limiti di impiego".

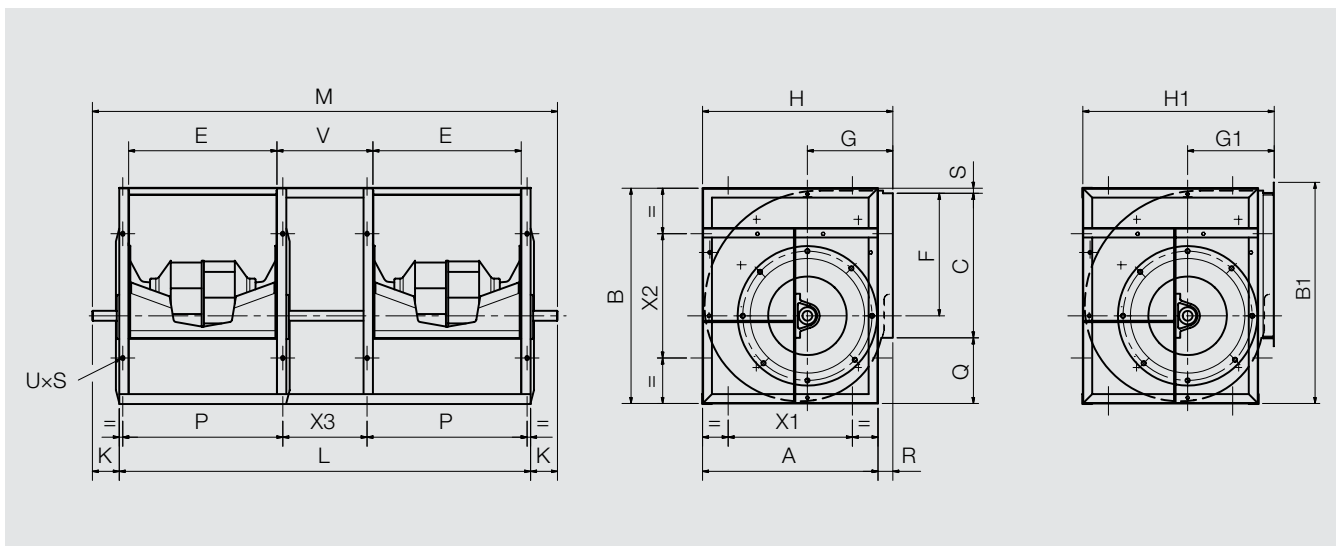
This version is manufactured from size 315 up to 1000, with solid shafts, stiffening frames bolted to the side plates and made with hot rolled steel sections, welded and coated with alchidic-melaminic paint. Sizes from 315 up to 630 are fitted with a single shaft and three bearings, while the sizes from 710 up to 1000 are distinguished from the smaller ones by the construction with four bearings and two separate shafts, connected by a central elastic coupling. All the models have pillow block bearings.

### Important

To calculate the performance of twin fan units G2E4/G2K, starting from that of the corresponding single fan, please refer to paragraph "Performance of twin fan units G2" in the chapter "Performance Specifications". For further information, please see the table "Operational Limits".

## RDA G2E4

### Quote dimensionali / Dimensions / Abmessungen / Dimensiones / Dimensiones



Size	Item number	mm																							
		A	B	C	E	F	G	H	L	M	P	Q	R	S	V	K	X1	X2	X3	t	t1	w	z	Ød	uxs
315	6E32046ZZ0000000	492	594	403	404	338	236	527	1182	1340	434	178	35	10	315	79	280	280	285	8	7	40	33	30	13x18
355	6E32047ZZ0000000	555	673	450	453	381	261	590	1341	1505	493	206	35	13	355	82	355	355	315	10	8	50	38	35	13x18
400	6E32048ZZ0000000	622	758	507	507	432	290	661	1494	1660	547	236	39	11	400	83	355	355	360	10	8	50	38	35	13x18
450	6E32049ZZ0000000	695	849	571	569	487	322	737	1668	1870	619	263	42	11	450	101	530	530	400	12	8	70	43	40	13x18
500	6E3204AZZ0000000	764	939	641	638	541	352	811	1856	2060	688	284	47	10	500	102	530	530	450	12	8	70	43	40	13x18
560	6E3204BZZ0000000	861	1056	716	715	606	390	906	2090	2330	765	322	45	13	560	120	530	530	510	14	9	90	53,5	50	13x18

# G2E4/G2K-Typ

# Version G2E4/G2K

# Versión G2E4/G2K

Diese Bauart ist in den Größen 315 bis 1000 erhältlich; sie verfügt über durchgehende Wellen, an die Seitenwände geschraubte Aussteifungsrahmen aus warm gewalzten Stahlprofilen, verschweißt und mit einer Alkyd-Melamin-Beschichtung versehen. Die Größen 315 bis 630 verfügen über eine dreifach gelagerte Einzelwelle, während die Größen von 710 bis 1000 vierfach gelagert sind und über zwei gesonderte Wellen verfügen, die über eine elastische Zentralkupplung miteinander verbunden sind. Sämtliche Typen verfügen über Stehlager

### Wichtig

Für die Berechnung der Zwillingsventilatoren des Typs G2E4/G2K ist von den Werten für das betreffende Einzelgebläse auszugehen; Näheres hierzu findet sich im Abschnitt "Leistungsdaten für Zwillingsventilatoren vom Typ G2" im Kapitel "Leistungsspezifikationen". Nähere Angaben finden sich unter "Grenzwerte für den Betrieb".

Cette version est réalisée de la taille 315 à 1000 avec un arbre plein, des cadres renforcés vissés aux flancs composés de profilés d'acier laminé à chaud et protégés par peinture à l'eau alchido mélaminée. Les tailles 315 à 630 sont équipées de trois paliers sur supports, alors que les tailles 710-800-900-1000 sont équipées de 4 paliers et deux arbres séparés, reliés par un joint élastique central. Tous les modèles sont équipés de paliers avec graisseur sur support.

### Important

Pour le calcul des performances des versions G2E4/G2K, à partir des performances des ventilateurs simples, consulter le paragraphe "Performances des ventilateurs doubles G2" dans le chapitre "Caractéristiques de fonctionnement". Pour d'autres informations, consulter le tableau "limites d'utilisation".

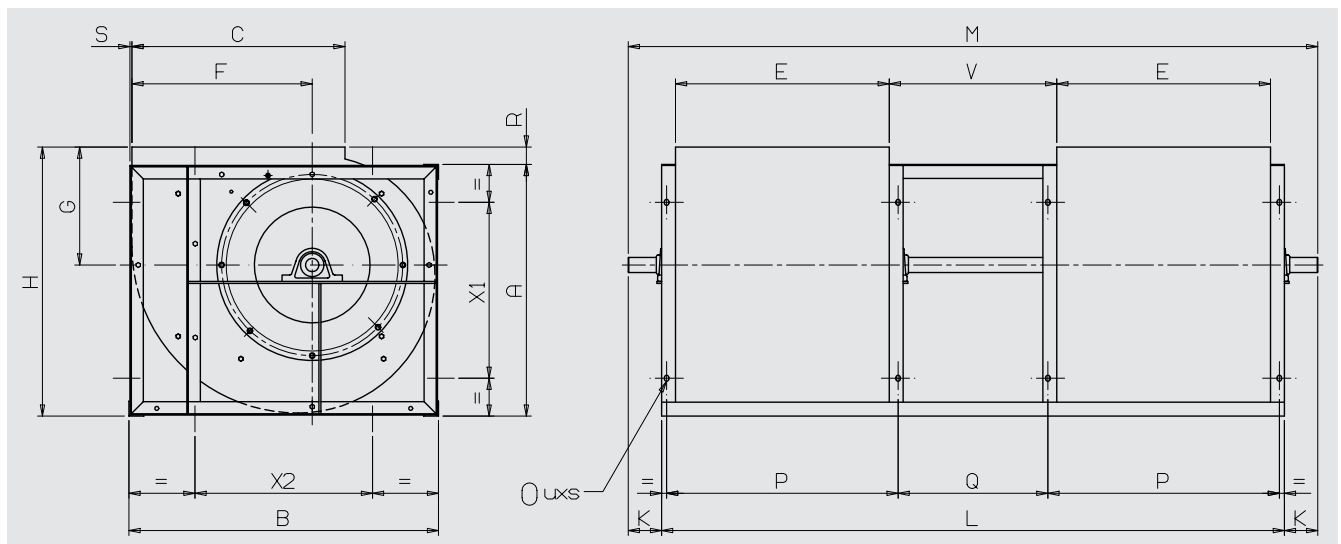
Esta versión se realiza desde el tamaño 315 al 1000 con eje macizo, bastidores de refuerzo atornillados a los laterales, compuestos de perfiles de acero laminado en caliente y protegidos con pintura al agua alquídica melamínica. La configuración de los tamaños del 315 al 630, prevé tres rodamientos a soporte, mientras que los tamaños del 710 al 1000 se diferencian de los mas pequeños por la construcción con 4 rodamientos y dos ejes separados, conectados mediante una junta elástica central. Todos los modelos utilizan rodamientos a soporte relubrificables.

### Importante

Para el cálculo de las prestaciones de los grupos G2E4/G2K, a partir de las prestaciones de los ventiladores simple, consultar el parágrafo "Prestaciones de los ventiladores dobles G2" en el capítulo "Características de funcionamiento". Para mas información se recomienda consultar la tabla "límites de empleo".

## RDA G2K

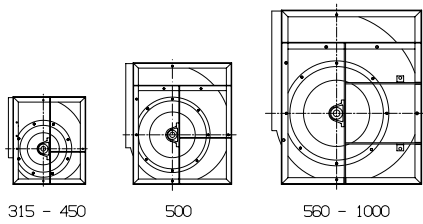
### Quote dimensionali / Dimensions / Abmessungen / Dimensiones / Dimensiones



Size	Item number	mm																						
		A	B	C	E	F	G	H	L	M	P	Q	R	S	V	K	X1	X2	t	t1	w	z	Ø d	uxs
630	6H3204CZZ0000000	940	1157	801	801	679	434	1005	2332	2576	851	580	59	7	630	122	530	530	14	9	90	53,5	50	13x18
710	6H3204DZZ0000000	1050	1303	898	898	765	485	1121	2606	2898	948	660	71	7	710	146	630	630	18	11	91	64	60	17x22
800	6H3204EZZ00000000	1181	1468	1007	1007	862	540	1255	2914	3257	1057	750	74	8	800	172	710	710	18	11	91	64	60	17x22
900	6H3204FZZ00000000	1319	1648	1130	1130	971	604	1408	3260	3550	1180	850	89	8	900	145	800	800	18	11	91	64	60	17x22
1000	6H3204GZZ00000000	1451	1810	1267	1267	1066	657	1541	3634	3927	1317	950	90	9	1000	147	900	900	18	11	91	64	60	17x22

# Versione G2E7/ G2K2

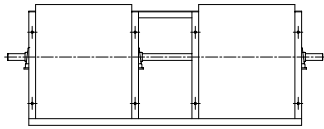
# G2E7/G2K2 versi- on



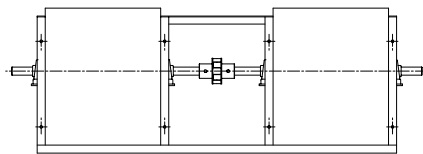
315 - 450

500

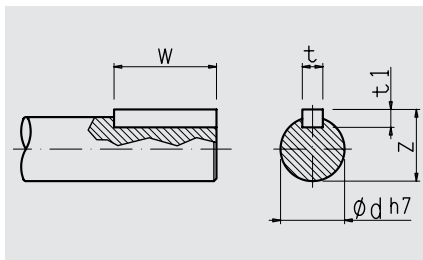
560 - 1000



315 - 630



710 - 1000



Questa versione costituisce una esecuzione rinforzata rispetto alla precedente, idonea per raggiungere prestazioni più elevate, e viene realizzata dalla grandezza 315 alla 1000, con albero pieno e telai di rinforzo realizzati in profilati di acciaio laminato a caldo. I telai sono avvitati alle fiancate e protetti con vernice all'acqua alchidica melamminica. La configurazione dalle grandezze da 315 a 630, prevede tre cuscinetti a supporto di diametro opportunamente maggiorato rispetto alle versioni G2E4/G2K, mentre le grandezze da 710 a 1000 si differenziano da quelle più piccole per la costruzione con 4 cuscinetti e due alberi separati, connessi mediante un giunto elastico centrale.

### Importante

Per il calcolo delle prestazioni dei gruppi G2E7/G2K2, a partire da quelle dei ventilatori singoli, si consulti il paragrafo "Prestazioni dei ventilatori binati G2" nel capitolo "Caratteristiche di funzionamento". Per ulteriori informazioni, si raccomanda di consultare la tabella "Limiti di impiego".

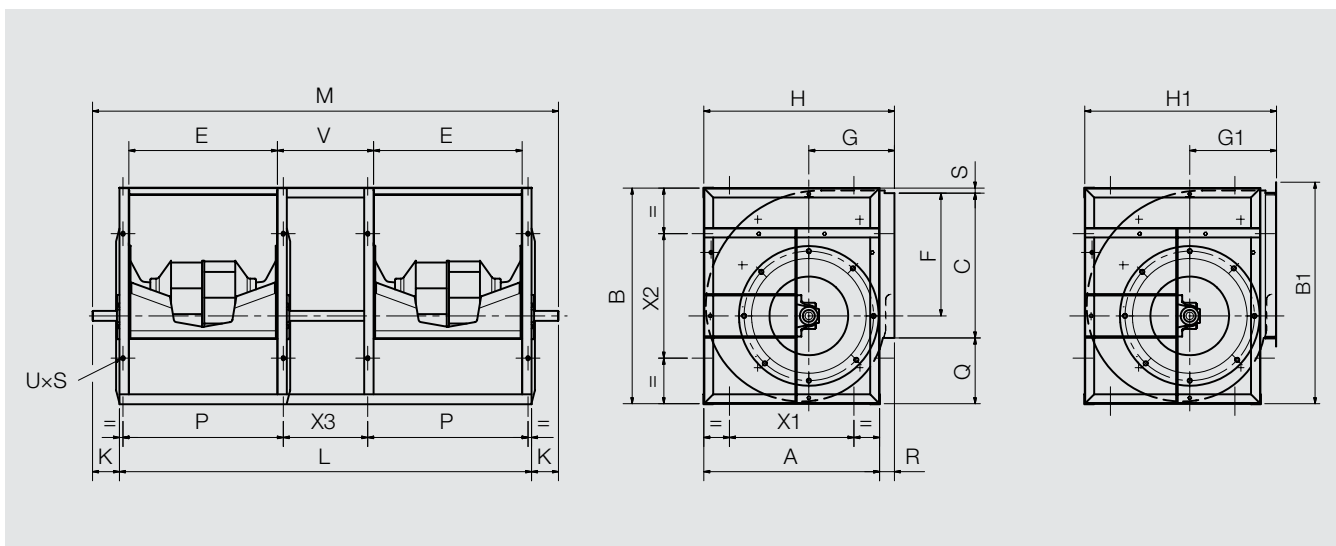
This version is a reinforced twin fan, suitable to achieve higher performance, and is manufactured from size 315 up to 1000, with solid shaft and stiffening frames made with hot rolled steel sections. The frames are bolted to the side plates, welded and coated with alchidic-melamminic paint. The fans from size 315 up to 630 are fitted with three bearings, having an appropriately oversized diameter in comparison to G2E4/G2K versions, while sizes 710, 800, 900 and 1000 are distinguished from the smaller ones by the use of four bearings and two separate shafts, connected by a central elastic coupling.

### Important

To calculate the performance of twin fan units G2E7/G2K2, starting from that of the corresponding single fan, please refer to paragraph "Performance of twin fan units G2" in the chapter "Performance Specifications". For further information, please see the table "Operational Limits".

## RDA G2E7

### Quote dimensionali / Dimensions / Abmessungen / Dimensiones / Dimensiones



Size	Item number	mm																							
		A	B	C	E	F	G	H	L	M	P	Q	R	S	V	K	X1	X2	X3	t	t1	w	z	Ød	uxs
315	6E32086ZZ0000000	492	594	403	404	338	236	527	1182	1400	434	178	35	10	315	109	280	280	285	12	8	70	43	40	13x18
355	6E32087ZZ0000000	555	673	450	453	381	261	590	1341	1545	493	206	35	13	355	102	355	355	315	12	8	70	43	40	13x18
400	6E32088ZZ0000000	622	758	507	507	432	290	661	1494	1800	547	236	39	11	400	153	355	355	360	14	9	90	53,5	50	13x18
450	6E32089ZZ0000000	695	849	571	569	487	322	737	1668	1924	619	263	42	11	450	128	530	530	400	14	9	90	53,5	50	13x18
500	6E3208AZZ0000000	764	939	641	638	541	352	811	1856	2146	688	284	47	10	500	145	530	530	450	18	11	90	64	60	13x18
560	6E3208BZZ0000000	861	1056	716	715	606	390	906	2090	2380	765	322	45	13	560	145	530	530	510	18	11	90	64	60	13x18

# G2E7/G2K2-Typ

# Version G2E7/ G2K2

# Versión G2E7/ G2K2

Bei diesem Typ handelt es sich um einen verstärkten Zwillingsventilator, der sich für höhere Leistungen eignet; es wird in den Größen 315 bis 1000 hergestellt, verfügt über eine durchgehende Welle und Aussteifungsrahmen aus warm gewalzten Stahlprofilen. Die Rahmen sind mit den Seitenwänden verschraubt, verschweißt und mit einer Alkyd-Melamin-Beschichtung versehen. Die Ventilatoren der Größen 315 bis 630 sind dreifach gelagert; der Durchmesser wurde im Vergleich zu den Typen G2E4/G2K vergrößert; die Größen 710, 800, 900 und 1000 unterscheiden sich von den kleineren Ventilatoren durch die Verwendung von vier Lagern und zwei gesonderten Wellen, die über eine elastische Zentralkupplung miteinander verbunden sind.

### Wichtig

Für die Berechnung der Zwillingsventilator des Typs G2E7/G2K2 ist von den Werten für das betreffende Einzelgebläse auszugehen; Näheres hierzu findet sich im Abschnitt "Leistungsdaten für Zwillingsventilatoren vom Typ G2" im Kapitel "Leistungsspezifikationen". Nähere Angaben finden sich unter "Grenzwerte für den Betrieb".

Cette version est renforcée par rapport à la précédente ; elle permet d'atteindre des performances plus élevées et est réalisée de la taille 315 à 1000 avec un arbre plein et des cadres de consolidation réalisés en profilés d'acier laminé à chaud. Les cadres sont vissés aux flancs et protégés par une peinture à l'eau alchido mélaminée. Les tailles 315 à 630 prévoient trois paliers sur supports d'un plus grand diamètre que les versions G2E4/G2K alors que les tailles 710-800-900-1000 diffèrent des plus petites par l'utilisation de 4 paliers et deux arbres séparés reliés par un joint élastique central.

### Important

Pour le calcul des performances des versions G2E7/G2K2, à partir des performances des ventilateurs simples, consulter le paragraphe "Performances des ventilateurs G2" dans le chapitre "Caractéristiques de fonctionnement". Pour d'autres informations, consulter le tableau "limites d'utilisation".

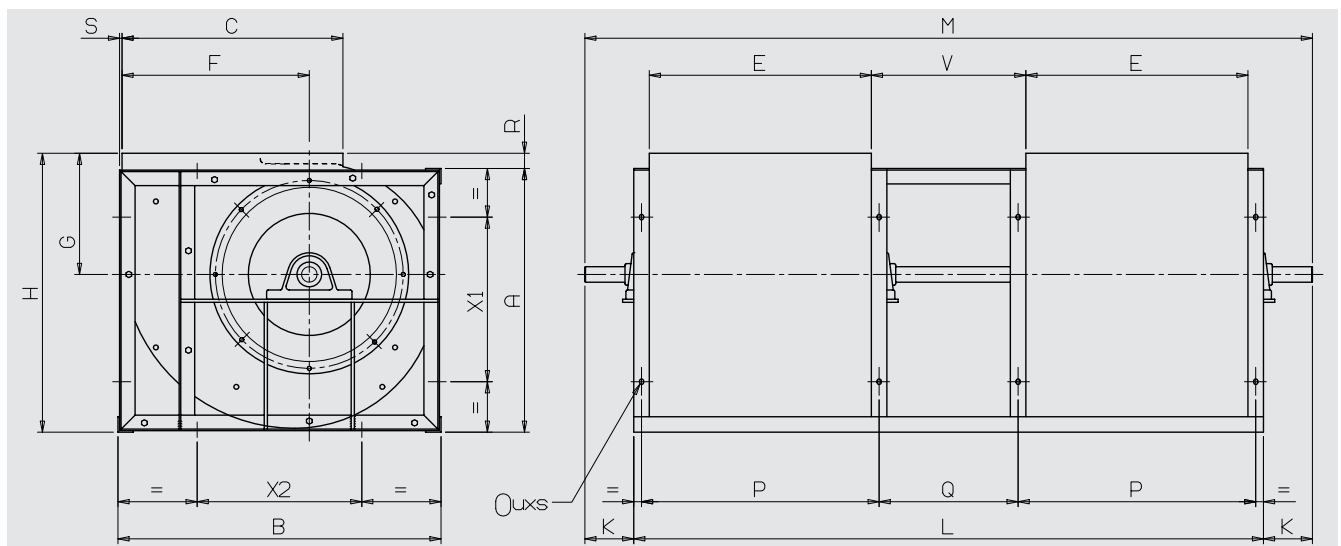
Esta versión constituye una ejecución reforzada respecto a la precedente, idónea para conseguir prestaciones mas elevadas, y se realiza del tamaño 315 al 1000, con eje macizo y bastidores de refuerzo realizados con perfiles de acero laminado en caliente. Los bastidores están atornillados a los laterales y protegidos con pintura al agua alquídica melamínica. La configuración de los tamaños del 315 al 630, prevé tres rodamientos a soporte de un diámetro oportunamente aumentado respecto a las versiones G2E4/G2K, mientras los tamaños del 710 al 1000 se diferencian de los mas pequeños por la construcción con 4 rodamientos y dos ejes separados, conectados mediante una junta elástica central.

### Importante

Para el cálculo de las prestaciones de los grupos G2E7/G2K2, a partir de las prestaciones de los ventiladores simple, consultar el parágrafo "Prestaciones de los ventiladores dobles G2" en el capítulo "Características de funcionamiento". Para mas información se recomienda consultar la tabla "límites de empleo".

## RDA G2K2

### Quote dimensionali / Dimensions / Abmessungen / Dimensiones / Dimensiones



Size	Item number	mm																						
		A	B	C	E	F	G	H	L	M	P	Q	R	S	V	K	X1	X2	t	t1	w	z	Ø d	u x s
630	6H3208CZZ0000000	940	1157	801	801	679	434	1005	2332	2670	851	580	59	7	630	169	530	530	18	11	91	64	60	13x18
710	6H3208DZZ0000000	1050	1303	898	898	765	485	1121	2606	2898	948	660	71	7	710	146	630	630	18	11	91	64	60	17x22
800	6H3208EZZ0000000	1181	1468	1007	1007	862	540	1255	2914	3257	1057	750	74	8	800	172	710	710	18	11	91	64	60	17x22
900	6H3208FZZ0000000	1319	1648	1130	1130	971	604	1408	3260	3550	1180	850	89	8	900	145	800	800	18	11	91	64	60	17x22
1000	6H3208GZZ0000000	1451	1810	1267	1267	1066	657	1541	3634	3927	1317	950	90	10	1000	147	900	900	18	11	91	64	60	17x22

# Accessori

# Accessories

I seguenti accessori possono essere forniti o installati su richiesta.

The following accessories can be supplied and/or installed on request.

## Telai in angolari

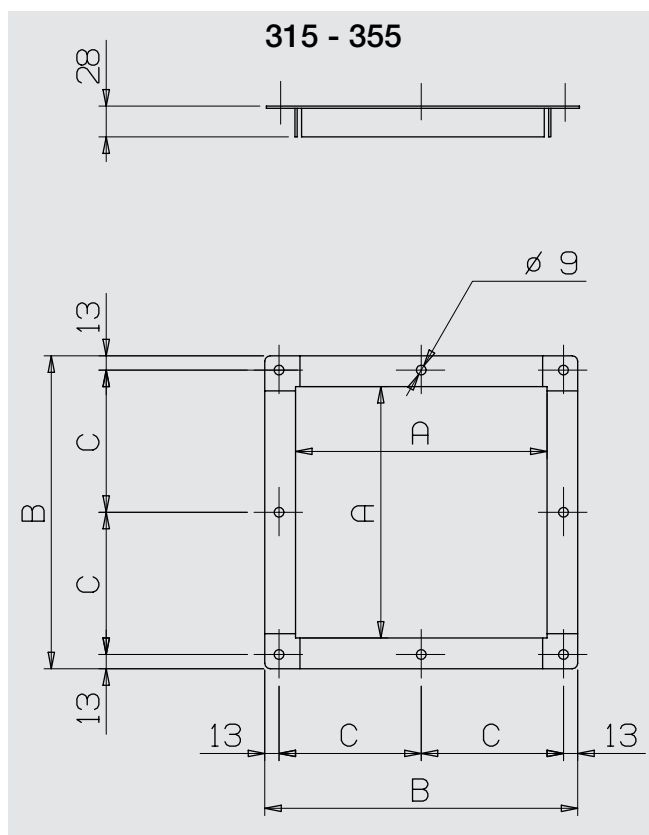
## Side Frame

Model	Code
315	RE81006ZZ0000000
355	RE81007ZZ0000000
400	RE81008ZZ0000000
450	RE81009ZZ0000000
500	RE8100AZZ0000000
560	RE8100BZZ0000000

## Flangia per bocca di mandata

## Outlet flange

Model	Code	A	B	C	E
315	RE60006ZZ0000000	404	460	217	-
355	RE60007ZZ0000000	453	509	241,5	-
400	RE60008ZZ0000000	507	563	168,5	200
450	RE60009ZZ0000000	569	625	199,5	200
500	RE6000AZZ0000000	638	694	209	250
560	RE6000BZZ0000000	715	771	247,5	250
630	RH6000CZZ0000000	801	857	265,5	300
710	RH6000DZZ0000000	898	954	264	200
800	RH6000EZZ0000000	1007	1063	268,5	250
900	RH6000FZZ0000000	1130	1186	280	300
1000	RH6000GZZ0000000	1267	1323	298,5	350





# Zubehör

# Accessoires

# Accesorios

Die folgenden Zubehöre können auf Anfrage geliefert bzw. installiert werden.

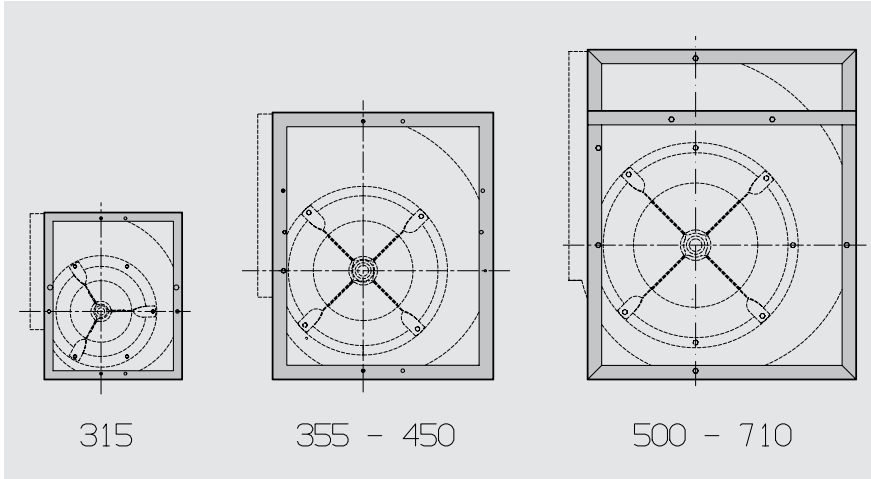
Les accessoires suivants peuvent être fournis et/ou montés sur demande.

Los siguientes accesorios pueden ser suministrados y/o instalados bajo pedido.

## Seitenrahmen

## Équipée de cadres

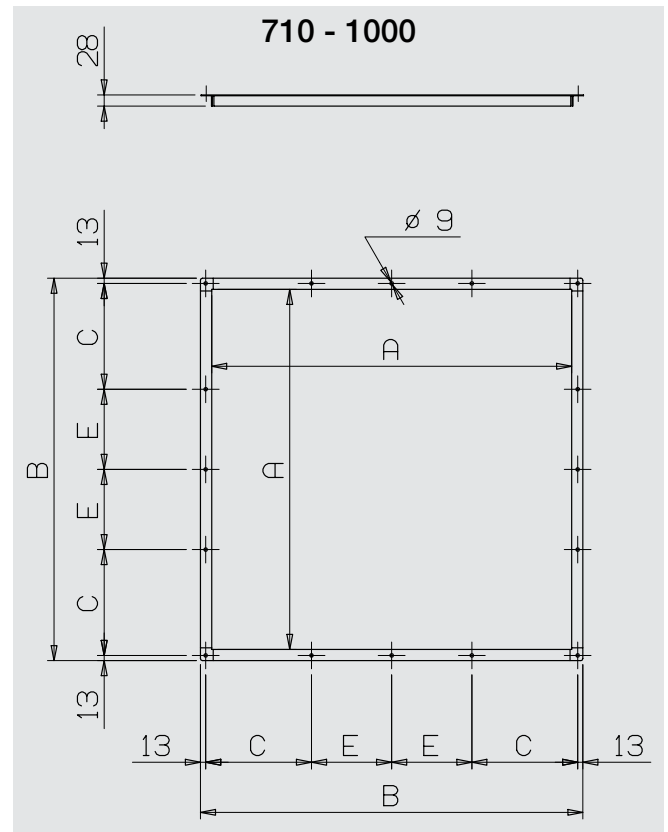
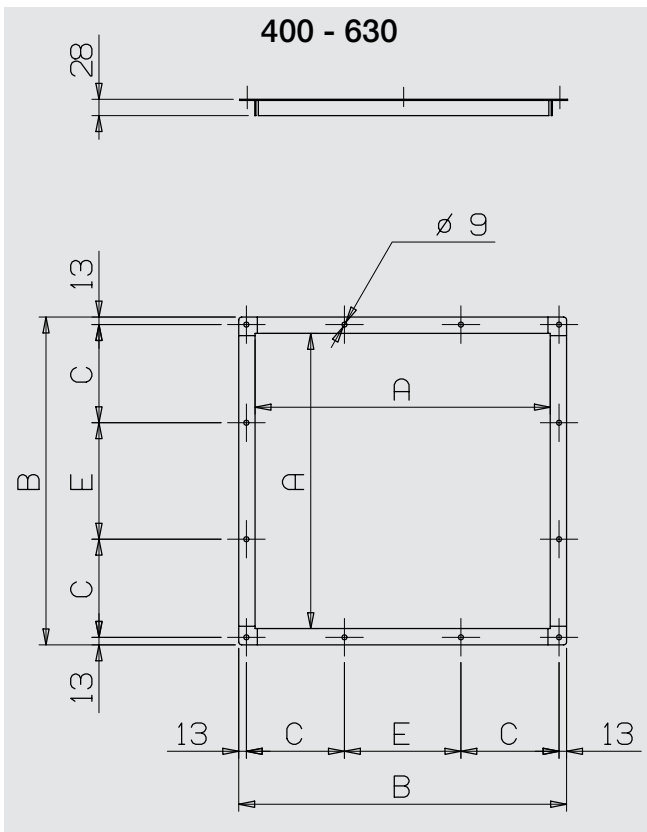
## Bastidores de ángulo



## Ausblasflansch

## Bride au refoulement

## Brida para boca de impulsión

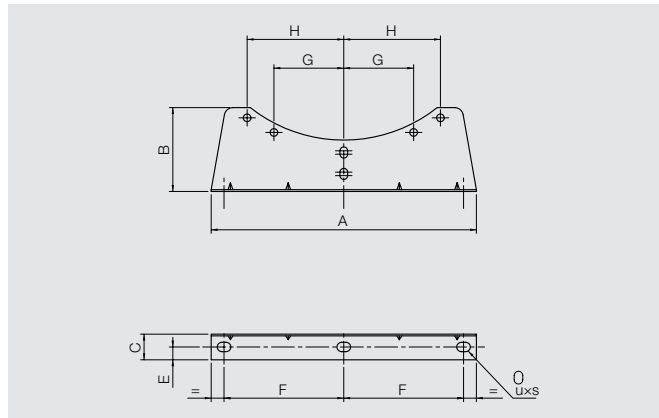


# Accessori

# Accessories

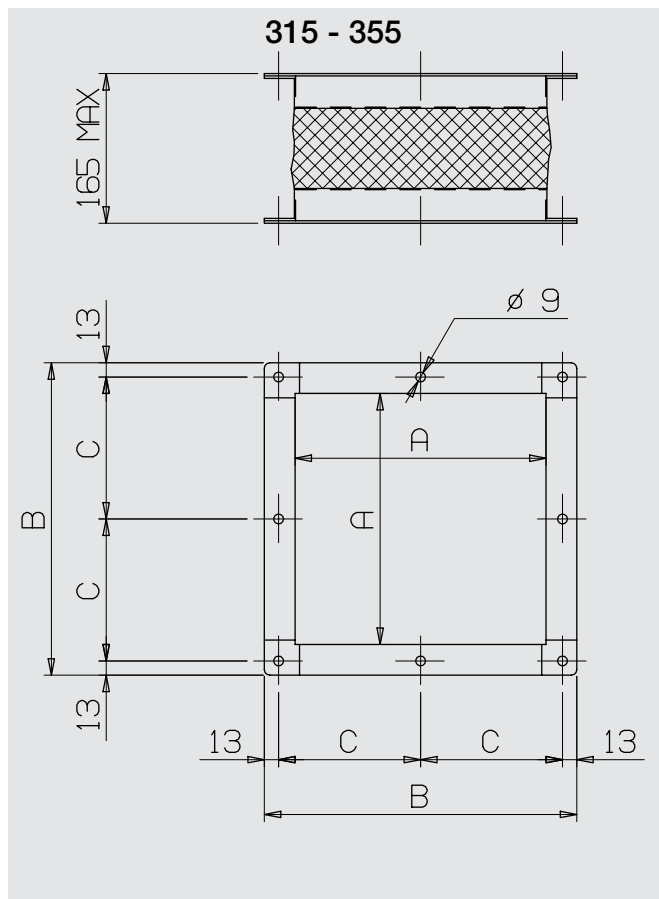
## Supporti base

## Mounting feet



## Giunto flessibile di mandata Outlet flexible connection

Model	Code	A	B	C	E
315	RG0406T	404	460	217	-
355	RG0407T	453	509	241,5	-
400	RG0408T	507	563	168,5	200
450	RG0409T	569	625	199,5	200
500	RG0410T	638	694	209	250
560	RG0411T	715	771	247,5	250
630	RG0412T	801	857	265,5	300
710	RG0413T	898	954	264	200
800	RG0414T	1007	1063	268,5	250
900	RG0415T	1130	1186	280	300
1000	RG0416T	1267	1323	298,5	350



# Zubehör

# Accessoires

# Accesorios

## Montagefüße

## Jeux de pieds

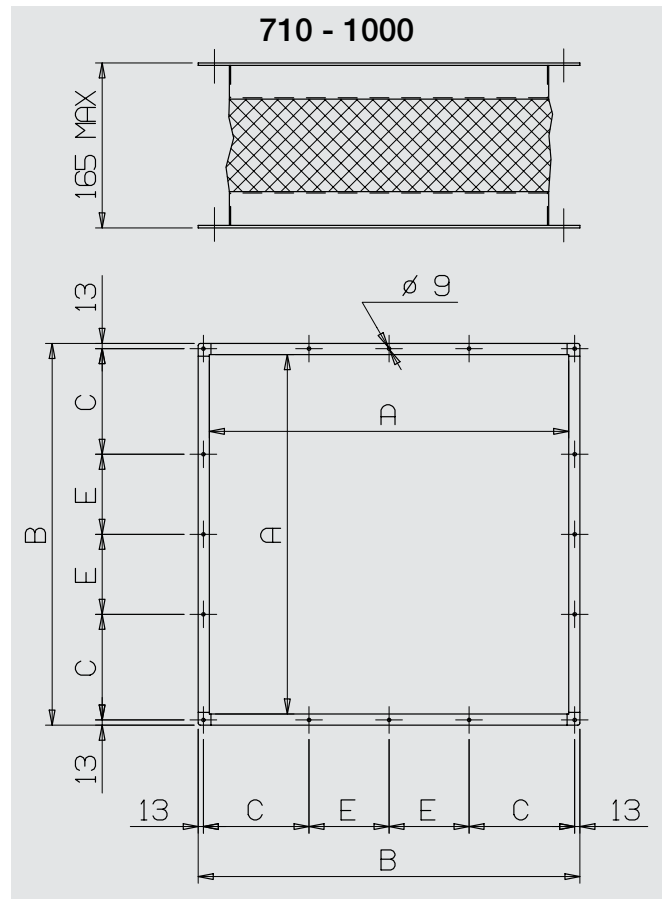
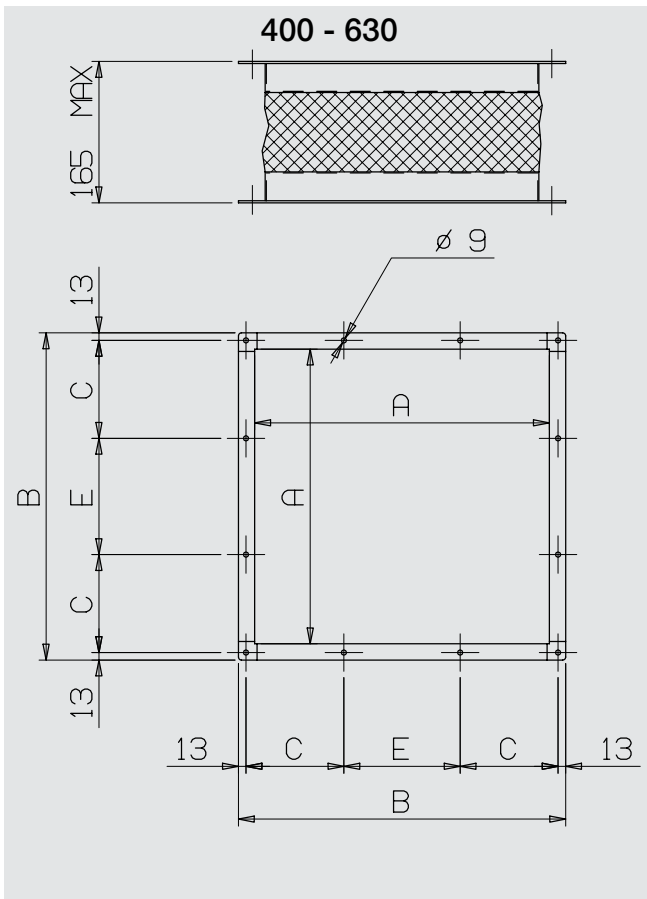
## Suportes base

Model	Code	A	B	C	E	G	H	F	u×s	thickness
315	RE80005ZZ0000000	310	104	30	15	71	113	140	11×16	2
355-400	RE80007ZZ0000000	385	137	40	20	-	156	177,5	11×16	2,5
450-500	RE80009ZZ0000000	580	193	48	23	213	-	265	13×18	2,5
560-630	RE80009ZZ0000000	580	193	48	23	-	235	265	13×18	2,5
710	RE8000DZZ0000000	720	210	50	25	-	265	315	13×18	2,5

## Ausblasstutzen

## Joint flexible au refoulement

## Junta flexible de impulsión



## Accessori

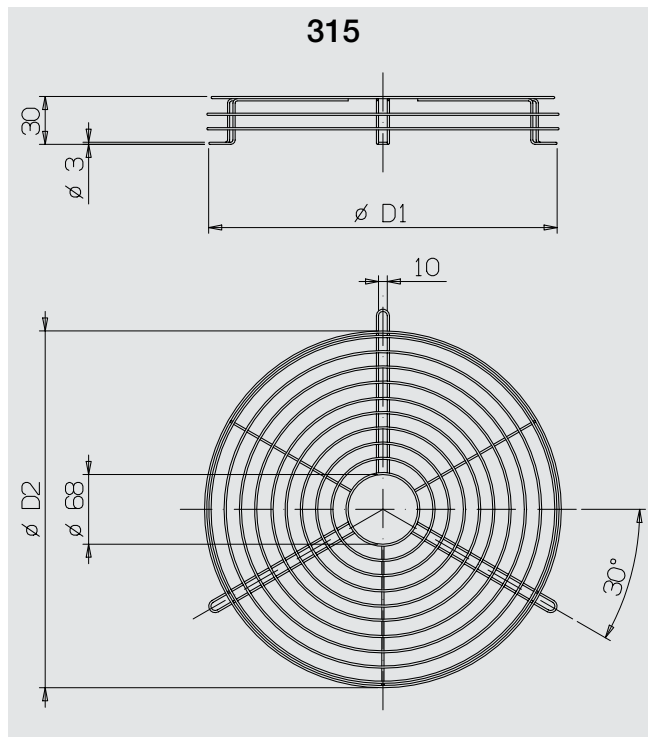
## Accessories

### Griglie di protezione per l'aspirazione

Le griglie per le versioni E0/L e E2/R sono riportate nelle figure sottostanti.

### Inlet guards

Inlet guards for E0/L and E2/R versions are shown in the drawings below.

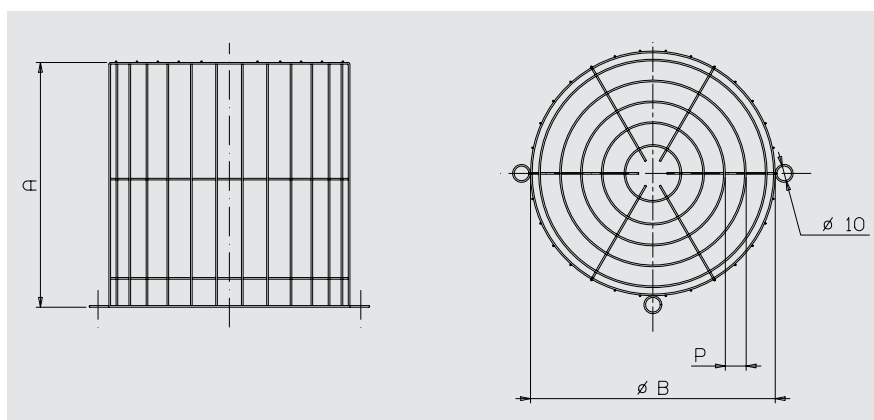


Le griglie per le versioni E4/K, E6/K1 e E7/K2 sono disponibili a richiesta. Per ulteriori informazioni è possibile rivolgersi all'Ufficio Tecnico di Nicotra Gebhardt.

Guards for E4/K, E6/K1 and E7/K2 versions are also available on request. For further information, please contact Nicotra Gebhardt Technical Department.

### Cuffia di protezione per estremità d'albero

### Shaft end guards



# Zubehör

# Accessoires

# Accesorios

## Einlassabdeckungen

Abdeckungen für die Typen E0/L und E2/R sind aus den nachstehenden Zeichnungen ersichtlich.

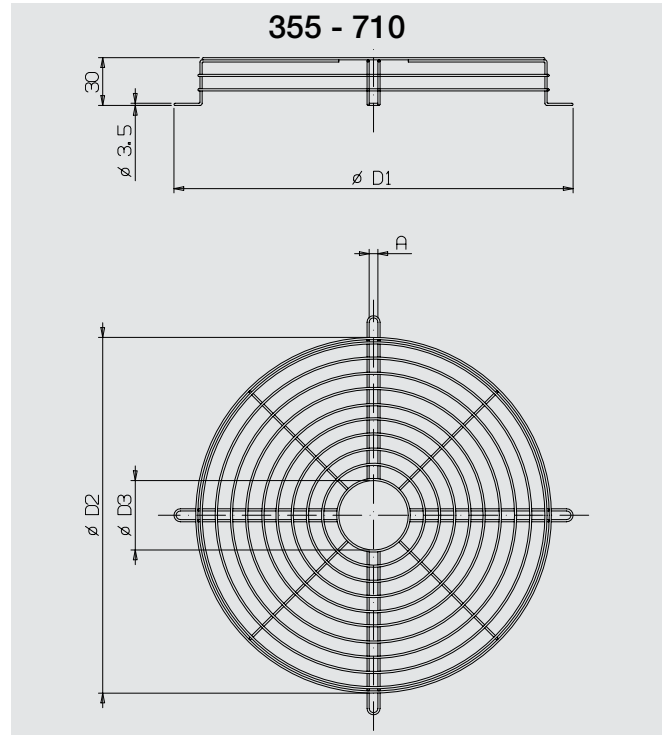
Model	Code	Ø D1	Ø D2	Ø D3	A
315	R45047T	380	320	–	–
355	R45048T	420	360	68	15
400	R45049T	460	400	98	15
450	R45050T	515	445	98	15
500	R45051T	570	500	98	15
560	R45052T	640	560	98	15
630	R45053T	710	630	98	15
710	R45054T	785	710	98	25

## Grilles de protection à l'aspiration

Les grilles pour les versions E0/L et E2/R sont reportées dans les figures ci-dessous

## Rejillas de protección para la aspiración

Las rejillas para las versiones E0/L y E2/R están recogidas en la figura de abajo.



Auch für die Typen E4/K, E6/K1 und E7/K2 stehen Abdeckungen auf Anfrage zur Verfügung. Nähere Angaben sind bei der Technikabteilung der Nicotra Gebhardt erhältlich.

Les grilles pour les versions E4/K, E6/K1 et E7/K2 sont disponibles sur demande. Pour d'autres informations, rapprochez vous de l'équipe technique de Nicotra Gebhardt.

Las rejillas para las versiones E4/K, E6/K1 e E7/K2 están disponibles bajo pedido. Para posteriores informaciones es posible dirigirse a la estructura técnica de Nicotra Gebhardt.

## Abdeckkappen für Wellenenden

Model	Code	A	Ø B	P
315-355	R45072T	100	105	8
400-500	R45073T	120	130	8
560-800	R45074T	140	150	9
900-1000	R45075T	160	180	9

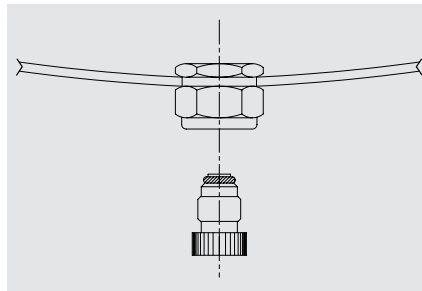
## Coiffe de protection pour l'extrémité de l'arbre

## Casquillo de protección para extremidad del eje

## Accessori

### Scarico condensa

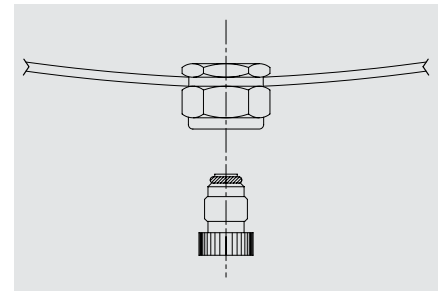
Utilizzato in caso di notevole umidità, può essere installato, su richiesta, nella parte più bassa del ventilatore. E' necessario indicare all'atto dell'ordinazione l'orientamento d'impiego del ventilatore, vedi esempio e fig. al capitolo "Orientamento ventilatore".



## Accessories

### Casing Drain

Used on fans operating with high moisture content in the air. This accessory must be mounted in the bottom of the scroll. When ordering, please specify fan orientation as shown in the example and in fig. of the chapter "Fan Orientation".

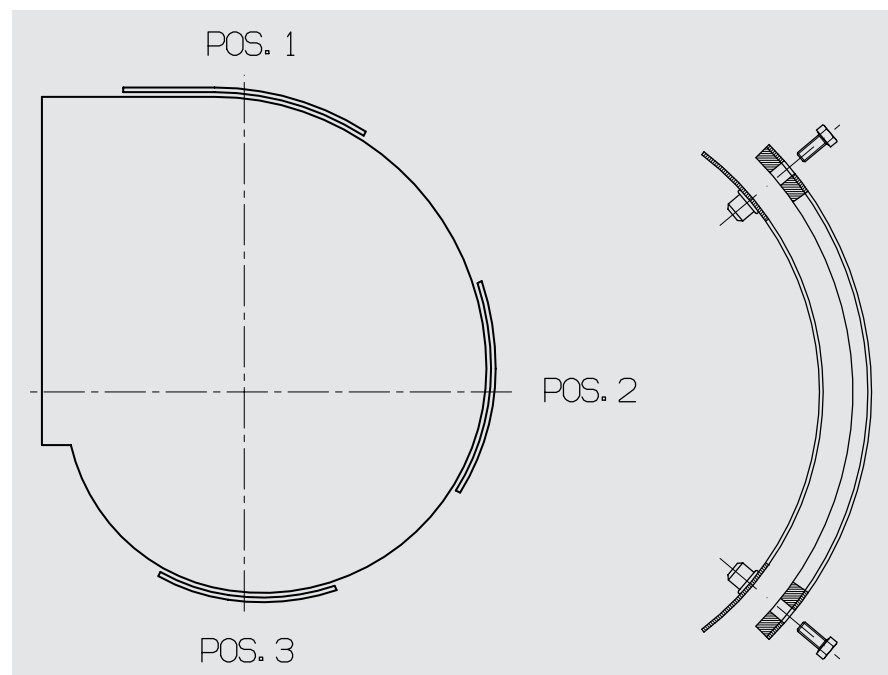


### Portello d'ispezione

Il portello d'ispezione può essere installato, su richiesta, in una delle 3 posizioni indicate in figura, da specificare al momento dell'ordine.

### Inspection door

The inspection door can be supplied in one of the three standard positions shown in the picture. Please specify the required position when ordering.



### Sonde di pressione

I ventilatori, su richiesta, possono essere equipaggiati di prese di pressione "Q-meter", per la misurazione della portata di funzionamento del ventilatore. Ulteriori informazioni possono essere richieste all'Ufficio Tecnico di Nicotra Gebhardt.

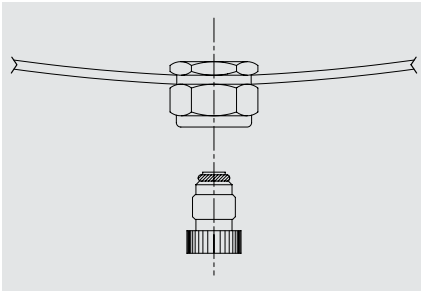
### Pressure probes

On request, fans can be supplied fitted with "Q-meter" pressure probes on the inlet cones which, with appropriate calibration, allow easy flow-rate measurement on the operating fan. Please contact our Technical Department for further information.

## Zubehör

### Kondenswasserablauf

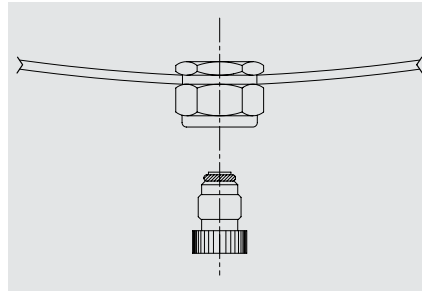
Wird bei Ventilatoren verwendet, die unter hoher Luftfeuchtigkeit betrieben werden. Dieses Zubehörteil muss am Boden des Spiralgehäuses montiert werden. Bei einer etwaigen Bestellung ist die Ausrichtung des Ventilators gemäß Beispiel und Abbildung des Kapitels "Drehrichtung des Ventilators" anzugeben.



## Accessoires

### Purge de volute

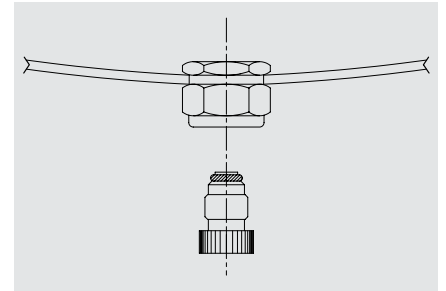
Utilisée en cas de forte humidité, elle peut être installée sur demande, dans la partie la plus basse du ventilateur. Indiquer lors de la commande l'orientation dans laquelle le ventilateur va être utilisé, voir exemple et fig. au chapitre "Orientation du ventilateur".



## Accesorios

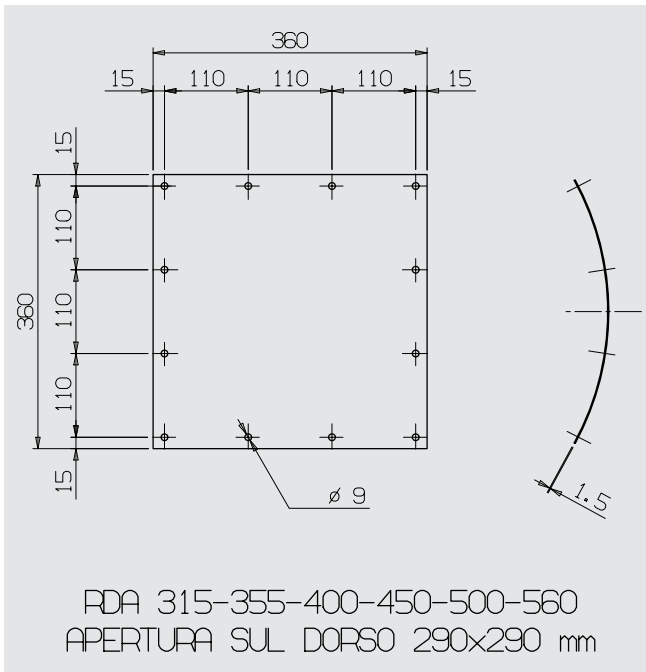
### Purgador de condensados

Utilizado en caso de notable humedad, puede ser instalado, bajo pedido, en la parte mas baja del ventilador. Es necesario indicar en el momento del pedido la orientación de empleo del ventilador, ver ejemplo y fig. en el capítulo "Orientación del ventilador".



### Inspektionstür

Die Inspektionstür kann für eine der drei Standardpositionen laut Abbildung geliefert werden. Bei der Bestellung ist die benötigte Position anzugeben.

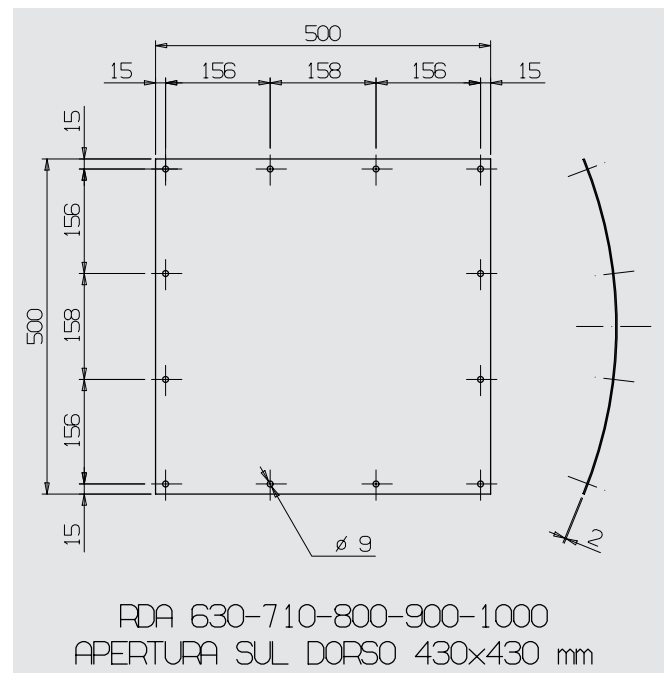


### Trappe de visite

La trappe de visite peut être installée sur demande dans l'une des trois positions indiquées sur la figure, à spécifier au moment de la commande.

### Puerta de inspección

La puerta de inspección puede ser instalada, bajo pedido, en una de las tres posiciones indicadas en la figura, especificandola en el momento del pedido.



### Druckaufnehmer

Auf Anforderung können Ventilatoren mit "Qmeter"-Druckaufnehmern am jeweiligen Einlasskonus bestückt werden; bei geeigneter Kalibrierung lassen sich dann problemlos Strömungsmessungen am laufenden Ventilator durchführen. Für nähere Angaben wenden Sie sich bitte an unsere Technikabteilung.

### Sondes de pression

Les ventilateurs peuvent être équipés, sur demande, de prises de pression "Q-meter", pour mesurer le débit de fonctionnement du ventilateur. D'autres informations peuvent être données par l'équipe technique Nicotra Gebhardt.

### Sondas de presión

Los ventiladores, bajo pedido, pueden ser equipados de tomas de presión "Q-meter", para la medición del caudal de funcionamiento del ventilador. Posteriores informaciones pueden ser solicitadas a la estructura técnica de Nicotra Gebhardt.

Forature di  
attacco sulle  
fiancate

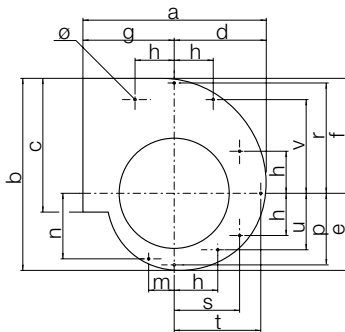
Attachment  
points on the  
side plates

Befestigungs-  
punkte an den  
Seitenplatten

Perçage des  
points de fixati-  
on sur les flancs

Talados de  
fijación en los  
laterales

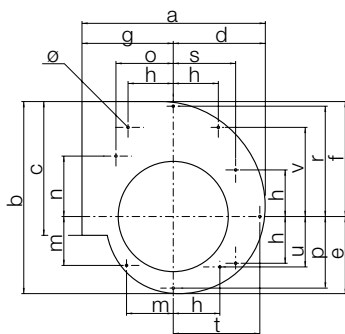
RDA-E 0315



	a	b	c	d	e	f	g	h	m	n	p	r	s	t	u	v	ø
0315	515	571	404	279	232	339	236	113	71	195	215	323	197	263	175	284	6.2

Scroll dimensions are referred to the external surface of the back plate

RDA-E 0355/-0450

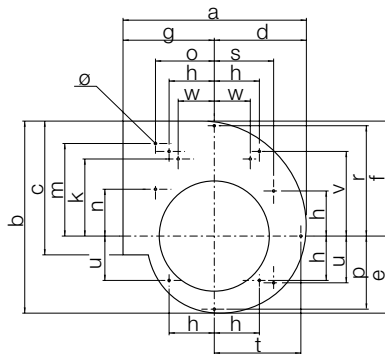


	a	b	c	d	e	f	g	h	m
0355	576	643	453	315	261	382	261	156	158
0400	644	733	507	354	302	431	290	156	186
0450	721	817.5	569	399	332.5	485	322	213	168

	n	o	p	r	s	t	u	v	ø
0355	197.5	197.5	241	364	204	295	158	295	6.2
0400	220	230	275	411	243	336	186	346	6.2
0450	245	256	311	466	271	379	168	350	M10

Scroll dimensions are referred to the external surface of the back plate

RDA-E 0500

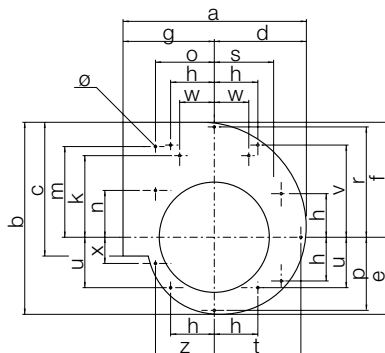


	a	b	c	d	e	f	g	h	m	n
0500	794	906	638	442	368	538	352	231	439	220

	o	p	r	s	t	u	v	k	w	ø
0500	281	349	519	280	423	207	400	354	181	M10

Scroll dimensions are referred to the external surface of the back plate

RDA-E 0560 / RDA 0630/-0710



	a	b	c	d	e	f	g	h	m	n	o
0560	886	1016	715	496	413	603	390	235	490	245	310
0630	993	1142	801	559	463	679	434	235	553.5	260	353
0710	1119	1295	898	634	530	765	485	265	626.5	267.5	393

	p	r	s	t	u	v	z	x	k	w	ø
0560	389	581	362	472	276	494	310	140	394	180	M10
0630	441	656	431	521	328	567	356	160	–	–	M10
0710	496	737	476	605	371	637	397	200	–	–	M10

Scroll dimensions are referred to the external surface of the back plate



Viti da utilizzare per il fissaggio dei supporti base

Screws to be used to attach mounting feet

Verwendbare Schrauben zur Befestigung von Standfüßen

Vis a utiliser pour la fixation des supports

Tornillos que permiten la fijación de los soportes

Modello / Size / Bauggröße / Taille / Grandeza	Tipo di vite / Type of screw / Schraube / Vis / Tornillo	Filettatura / Thread / Gewinde / Filet / Tornillo
315	Vite autofilettante Self-threading screw	AB 8 ISO 1478
355	Selbstschneidende Schrauben	
400	Vis autoaradeuse Tornillo autorroscante	
450	Vite metrica Metric screw	M10 ISO 724
500	Metrische Schraube	
560	Vis métrique Tornillo métrico	

esempio di lettura

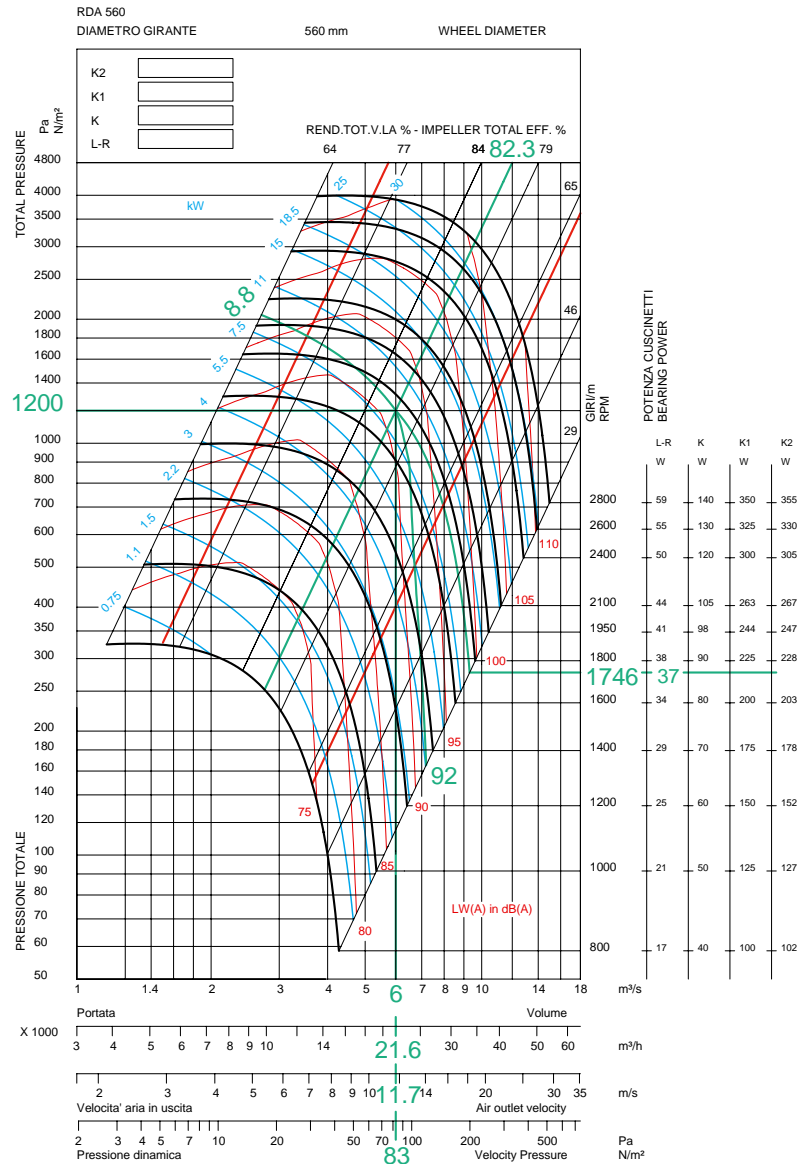
example of reading

Auswahlbeispiel

exemple de lecture

ejemplo de lectura

Pressione totale Total Pressure Gesamtdruck Pression totale Presión total	1200 Pa
Volume d'aria Air volume Volumen Débit d'air Caudal de aire	21600 m <sup>3</sup> /h = 6 m <sup>3</sup> /s
Pressione dinamica Velocity Pressure Dynamischer Druck Pression dynamique Presión dinámica	83 Pa
Numero giri della ventola R.p.m. of the impeller Drehzahl des Laufrades Vitesse de rotation de la turbine Número de vueltas del rodete	1746 rpm
Rendimento tot. Total efficiency Gesamt Wirkungsgrad Rendement total Rendimiento total	82.0 % (*)
Potenza assorbita Absorbed power Aufgenommene Leistung Puissance absorbée Potencia absorbida	8.779 kW (**)
Livello di potenza sonora Sound power level Schalleistungsgrad Niveau de puissance sonore Nivel de potencia sonora	92 dB(A)
Velocità aria in uscita Air outlet velocity Ausblasgeschwindigkeit Vitesse de sortie d'air Velocidad de salida del aire	11.7 m/s



Le prestazioni certificate si riferiscono ad installazione B, aspirazione libera, mandata canalizzata. Le prestazioni indicate non tengono conto di accessori nel flusso d'aria. La potenza assorbita (kW) non include le perdite nella trasmissione. Le potenze sonore sono espresse in decibel, riferiti ad un valore di 10E-12 watt, e sono state calcolate secondo AMCA 301. Le potenze sonore filtrate A sono calcolate secondo AMCA 301. I valori indicati sono potenze sonore all'aspirazione Lw(A), per installazione B, aspirazione libera, mandata canalizzata. I valori indicati non includono l'effetto di alcuna correzione d'estremità.

Performance certified is for installation type B, free inlet, ducted outlet. Performance ratings do not include the effects of appurtenances (accessories). Power rating (kW) does not include transmission losses. The sound power level ratings shown are in decibels, referred to 10<sup>-12</sup> watts, calculated per AMCA Standard 301. The A-weighted sound power ratings shown have been calculated per AMCA Standard 301. Values shown are for inlet Lw(A) sound power levels for Installation Type B: free inlet, ducted outlet. Ratings do not include the effect of duct end correction.

(\*)  $\eta_{aB} = \eta_{rB} \cdot \frac{W_r}{W_r + W_b}$        $82.3 \cdot \frac{8.742}{8.779} = 82.0 \%$

(\*\*)  $W = W_r + W_b$        $8.742 + 0.037 = 8.779 \text{ kW}$

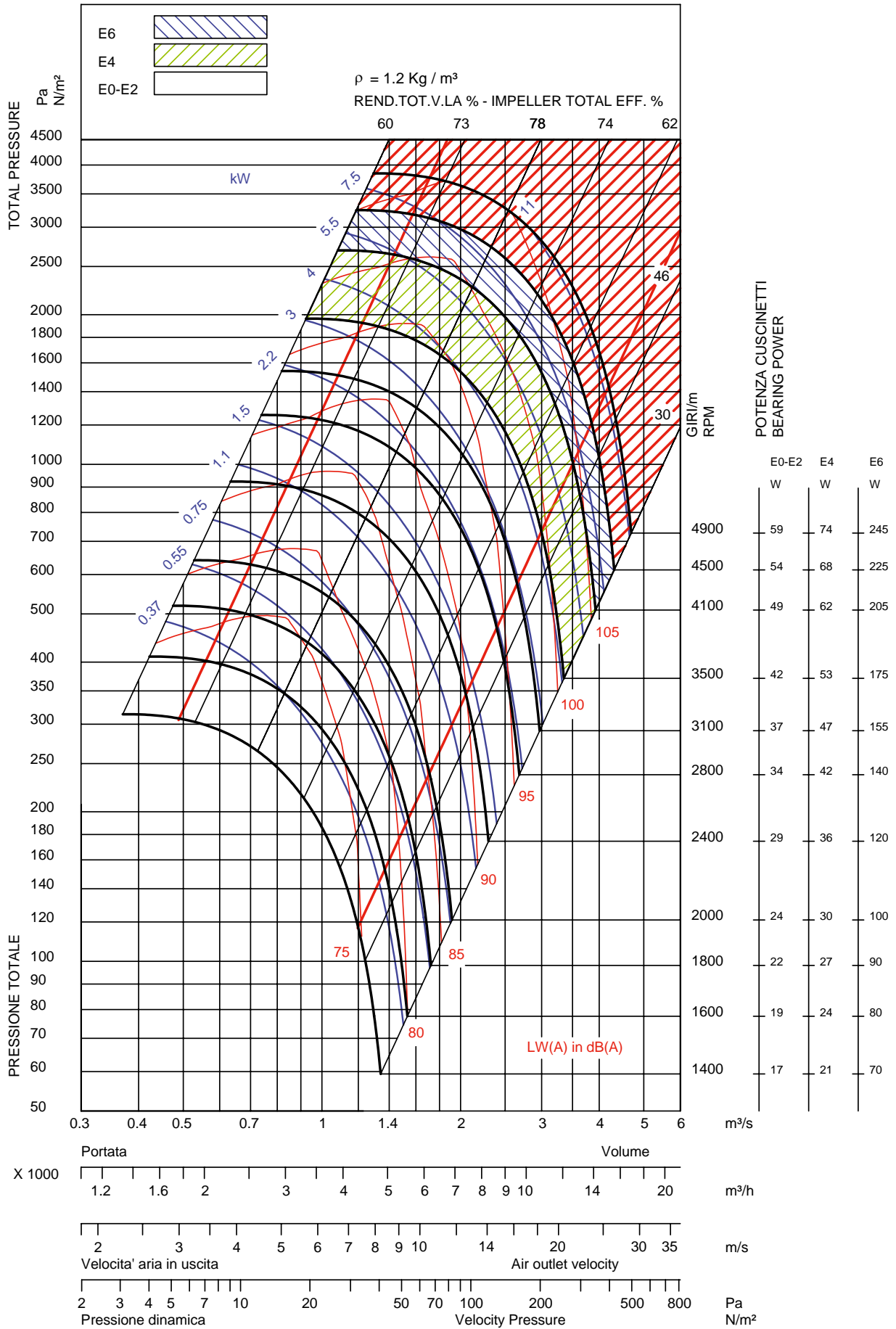
RDA-E 315

DIAMETRO GIRANTE

315 mm

WHEEL DIAMETER

# RDA-E 315



Le prestazioni certificate si riferiscono ad installazione B, aspirazione libera, mandata canalizzata. Le prestazioni indicate non tengono conto di accessori nel flusso d'aria. La potenza assorbita (kW) non include le perdite nella trasmissione. Le potenze sonore sono espresse in decibel, riferiti ad un valore di 10E-12 watt, e sono state calcolate secondo AMCA 301. Le potenze sonore filtrate A sono calcolate secondo AMCA 301. I valori indicati sono potenze sonore all'aspirazione, Lw(A), per installazione B, aspirazione libera, mandata canalizzata. I valori indicati non includono l'effetto di alcuna correzione d'estremità.

Performance certified is for installation type B, free inlet, ducted outlet. Performance ratings do not include the effects of appurtenances (accessories). Power rating (kW) does not include transmission losses. The sound power level ratings shown are in decibels, referred to 10-12 watts, calculated per AMCA Standard 301. The A-weighted sound power ratings shown have been calculated per AMCA Standard 301. Values shown are for inlet Lw(A) sound power levels for Installation Type B: free inlet, ducted outlet. Ratings do not include the effect of duct end correction.

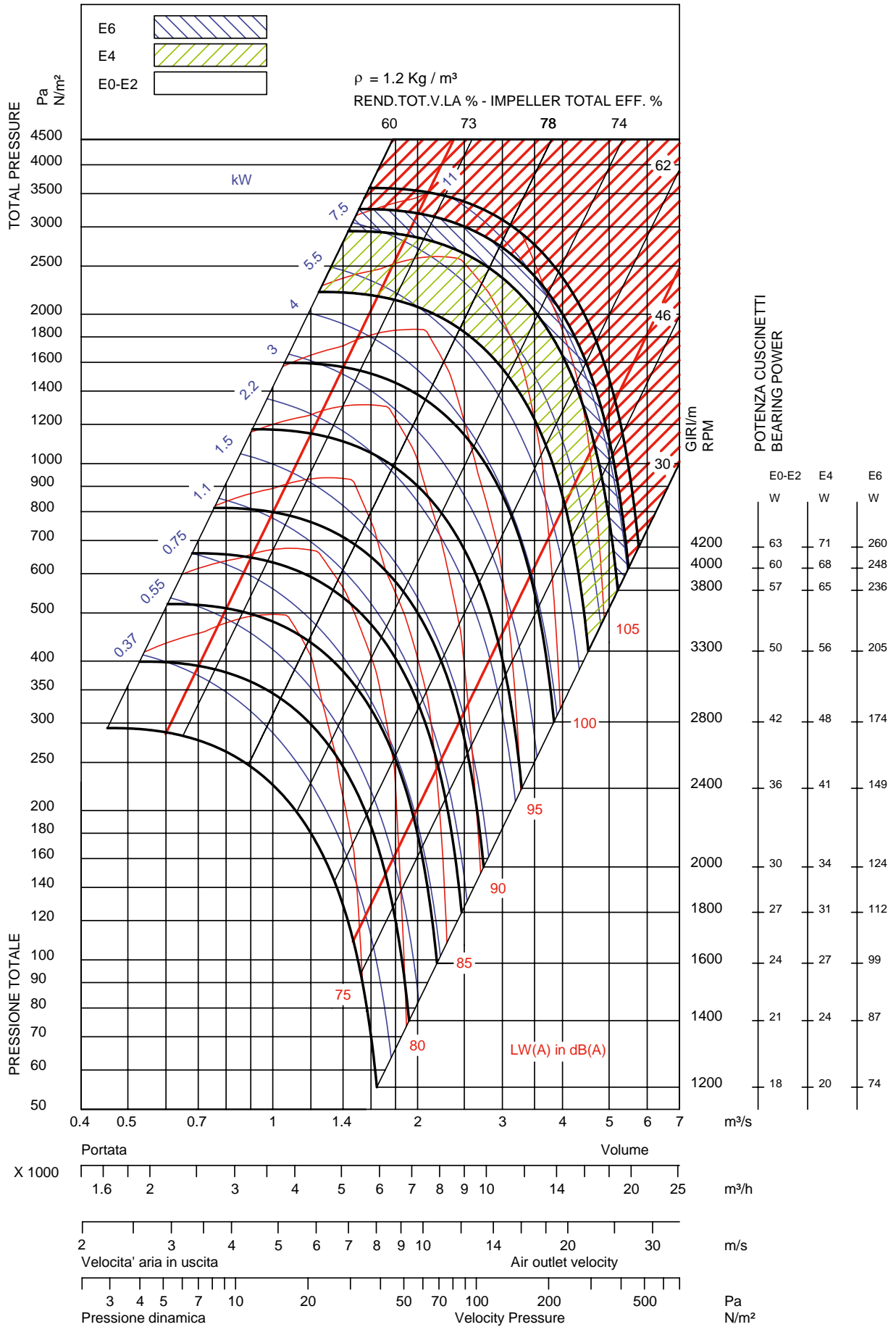
RDA-E 355

DIAMETRO GIRANTE

355 mm

WHEEL DIAMETER

# RDA-E 355



Le prestazioni certificate si riferiscono ad installazione B, aspirazione libera, mandata canalizzata. Le prestazioni indicate non tengono conto di accessori nel flusso d'aria. La potenza assorbita (kW) non include le perdite nella trasmissione. Le potenze sonore sono espresse in decibel, riferiti ad un valore di 10E-12 watt, e sono state calcolate secondo AMCA 301. Le potenze sonore filtrate A sono calcolate secondo AMCA 301. I valori indicati sono potenze sonore all'aspirazione, Lwi(A), per installazione B, aspirazione libera, mandata canalizzata. I valori indicati non includono l'effetto di alcuna correzione d'estremità.

Performance certified is for installation type B, free inlet, ducted outlet. Performance ratings do not include the effects of appurtenances (accessories). Power rating (kW) does not include transmission losses. The sound power level ratings shown are in decibels, referred to 10-12 watts, calculated per AMCA Standard 301. The A-weighted sound power ratings shown have been calculated per AMCA Standard 301. Values shown are for inlet Lwi (A) sound power levels for Installation Type B: free inlet, ducted outlet. Ratings do not include the effect of duct end correction.

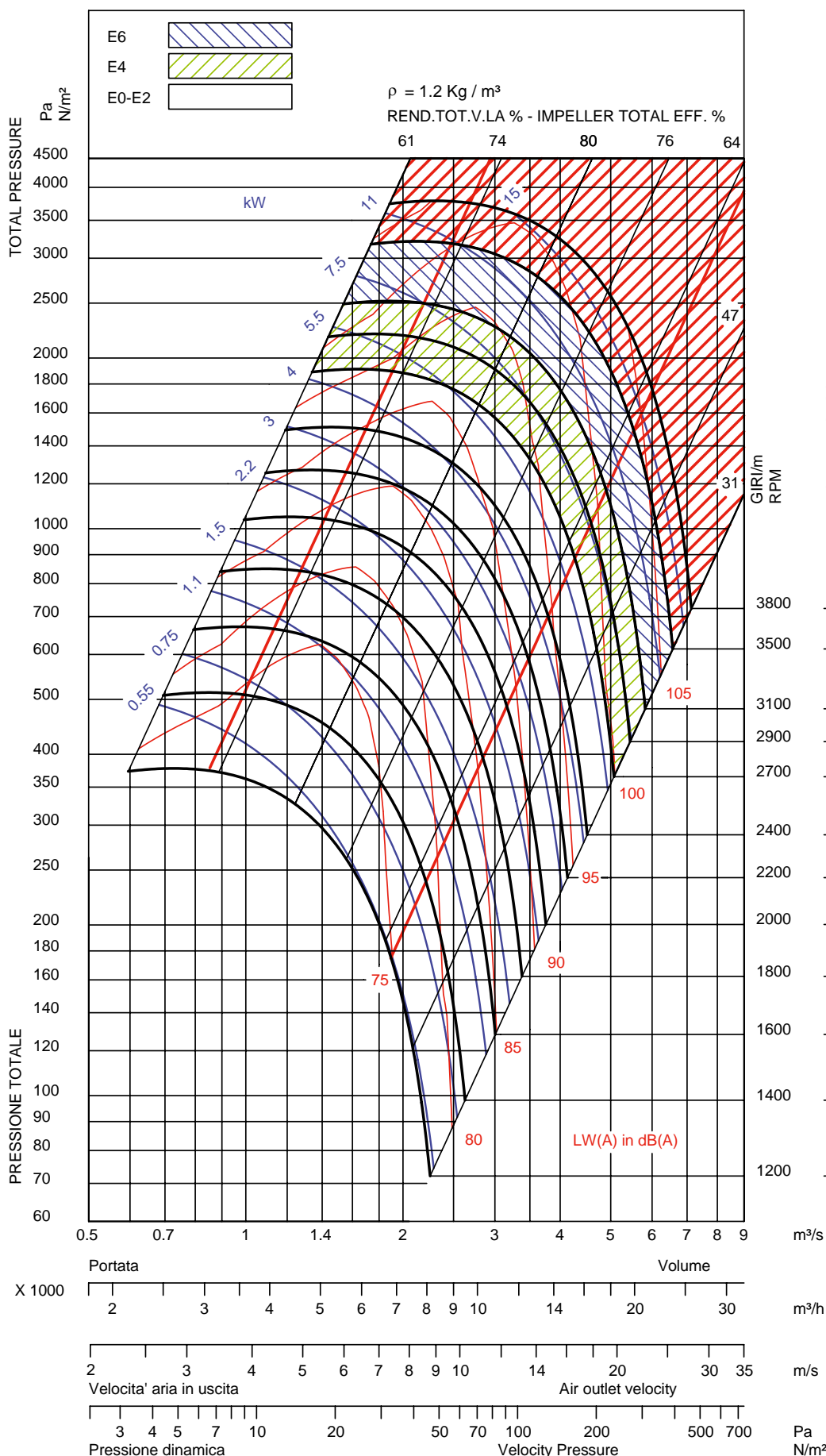
RDA-E 400

DIAMETRO GIRANTE

400 mm

WHEEL DIAMETER

# RDA-E 400



dba levels are not licensed by AMCA International

Le prestazioni certificate si riferiscono ad installazione B, aspirazione libera, mandata canalizzata. Le prestazioni indicate non tengono conto di accessori nel flusso d'aria. La potenza assorbita (kW) non include le perdite nella trasmissione. Le potenze sonore sono espresse in decibel, riferiti ad un valore di 10E-12 watt, e sono state calcolate secondo AMCA 301. Le potenze sonore filtrate A sono calcolate secondo AMCA 301. I valori indicati sono potenze sonore all'aspirazione, Lwi(A), per installazione B, aspirazione libera, mandata canalizzata. I valori indicati non includono l'effetto di alcuna correzione d'estremità.

Performance certified is for installation type B, free inlet, ducted outlet. Performance ratings do not include the effects of appurtenances (accessories). Power rating (kW) does not include transmission losses. The sound power level ratings shown are in decibels, referred to 10-12 watts, calculated per AMCA Standard 301. The A-weighted sound power ratings shown have been calculated per AMCA Standard 301. Values shown are for inlet Lwi (A) sound power levels for Installation Type B: free inlet, ducted outlet. Ratings do not include the effect of duct end correction.

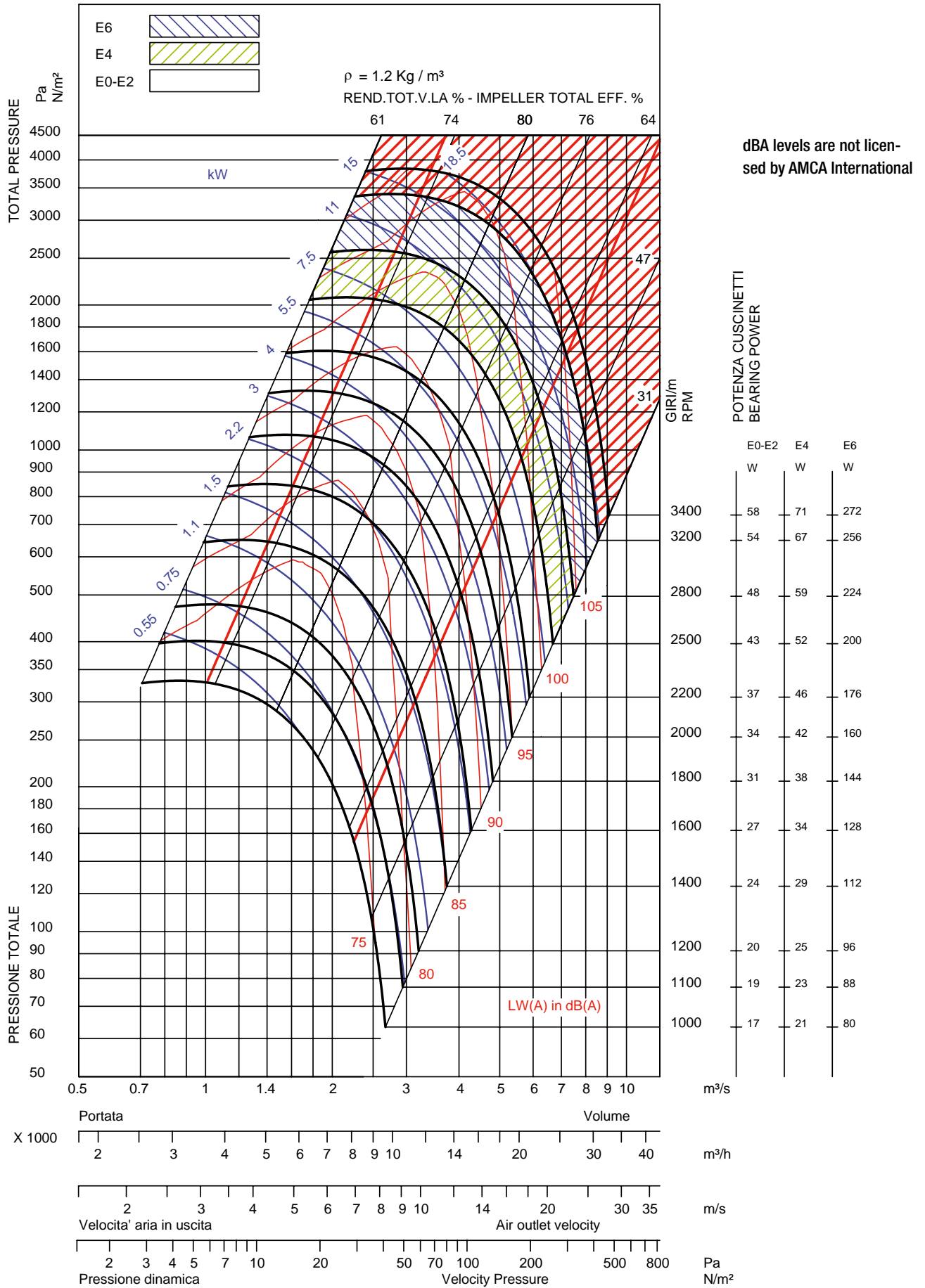
RDA-E 450

DIAMETRO GIRANTE

450 mm

WHEEL DIAMETER

# RDA-E 450



Le prestazioni certificate si riferiscono ad installazione B, aspirazione libera, mandata canalizzata. Le prestazioni indicate non tengono conto di accessori nel flusso d'aria. La potenza assorbita (kW) non include le perdite nella trasmissione. Le potenze sonore sono espresse in decibel, riferiti ad un valore di 10E-12 watt, e sono state calcolate secondo AMCA 301. Le potenze sonore filtrate A sono calcolate secondo AMCA 301. I valori indicati sono potenze sonore all'aspirazione, Lwi(A), per installazione B, aspirazione libera, mandata canalizzata. I valori indicati non includono l'effetto di alcuna correzione d'estremità.

Performance certified is for installation type B, free inlet, ducted outlet. Performance ratings do not include the effects of appurtenances (accessories). Power rating (kW) does not include transmission losses. The sound power level ratings shown are in decibels, referred to 10-12 watts, calculated per AMCA Standard 301. The A-weighted sound power ratings shown have been calculated per AMCA Standard 301. Values shown are for inlet Lwi (A) sound power levels for Installation Type B: free inlet, ducted outlet. Ratings do not include the effect of duct end correction.

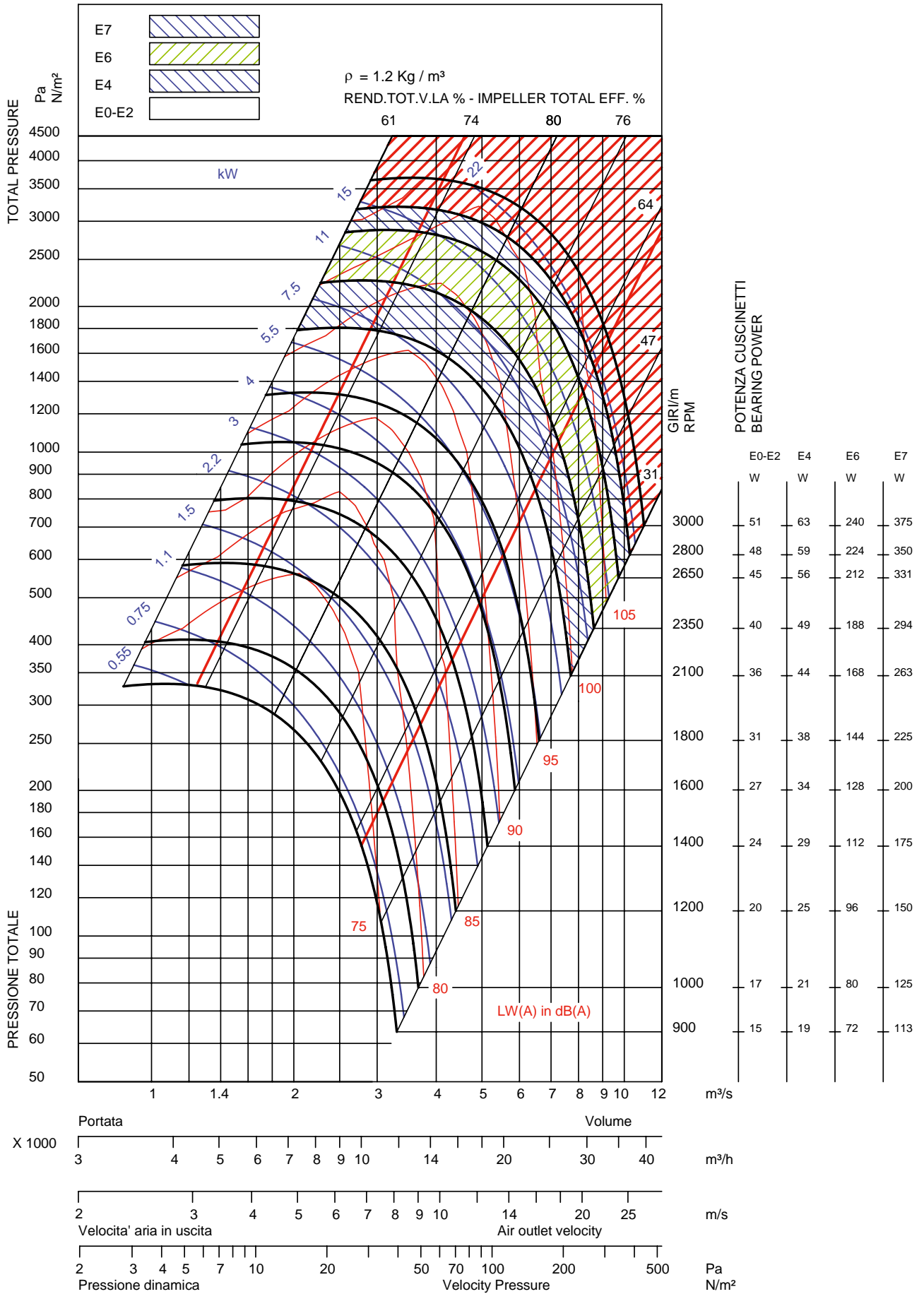
# RDA-E 500

RDA-E 500

DIAMETRO GIRANTE

500 mm

WHEEL DIAMETER



Le prestazioni certificate si riferiscono ad installazione B, aspirazione libera, mandata canalizzata. Le prestazioni indicate non tengono conto di accessori nel flusso d'aria. La potenza assorbita (kW) non include le perdite nella trasmissione. Le potenze sonore sono espresse in decibel, riferiti ad un valore di 10E-12 watt, e sono state calcolate secondo AMCA 301. Le potenze sonore filtrate A sono calcolate secondo AMCA 301. I valori indicati sono potenze sonore all'aspirazione, Lwi(A), per installazione B, aspirazione libera, mandata canalizzata. I valori indicati non includono l'effetto di alcuna correzione d'estremità.

Performance certified is for installation type B, free inlet, ducted outlet. Performance ratings do not include the effects of appurtenances (accessories). Power rating (kW) does not include transmission losses. The sound power level ratings shown are in decibels, referred to 10-12 watts, calculated per AMCA Standard 301. The A-weighted sound power ratings shown have been calculated per AMCA Standard 301. Values shown are for inlet Lwi (A) sound power levels for Installation Type B: free inlet, ducted outlet. Ratings do not include the effect of duct end correction.

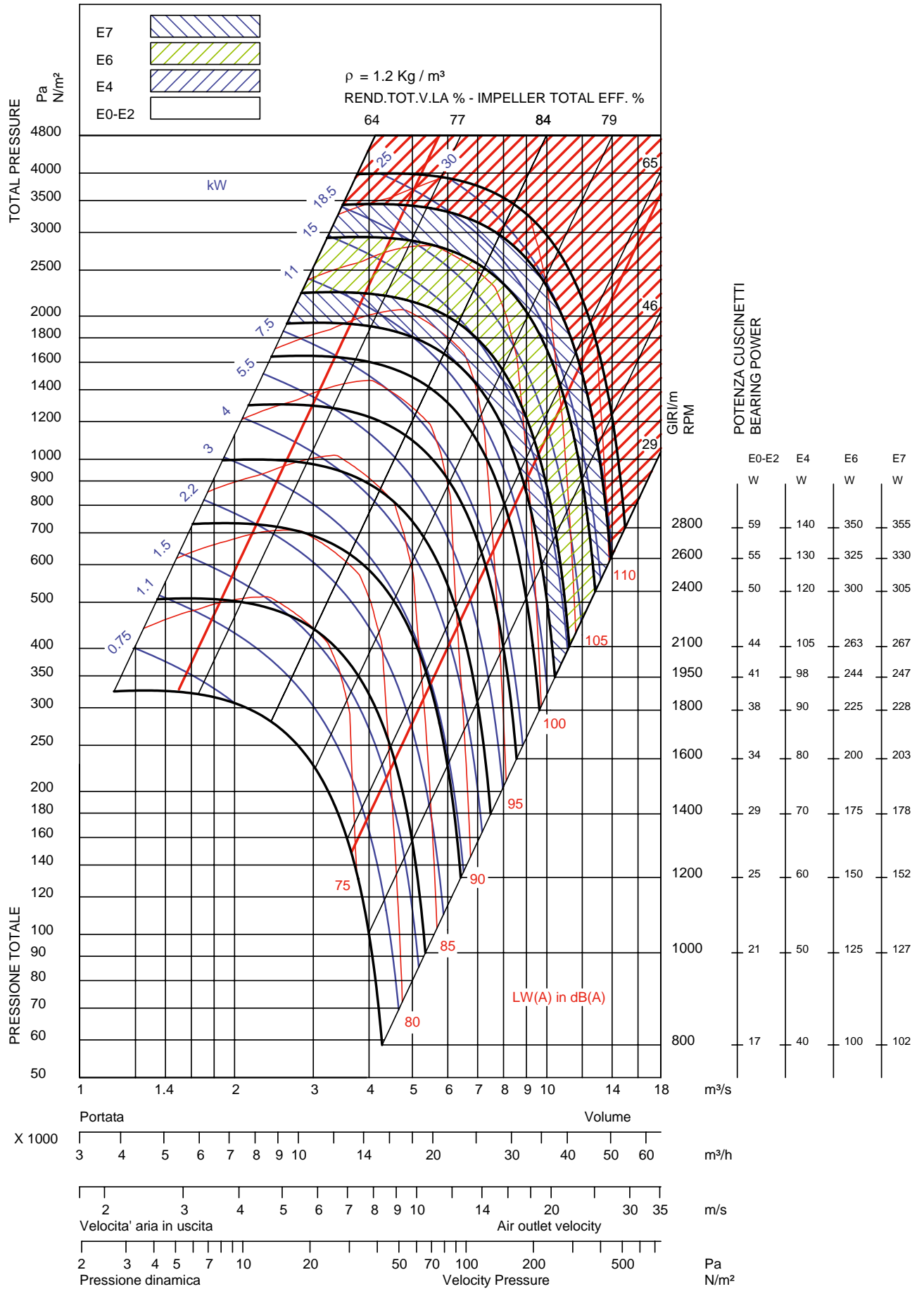
RDA-E 560

DIAMETRO GIRANTE

560 mm

WHEEL DIAMETER

# RDA-E 560

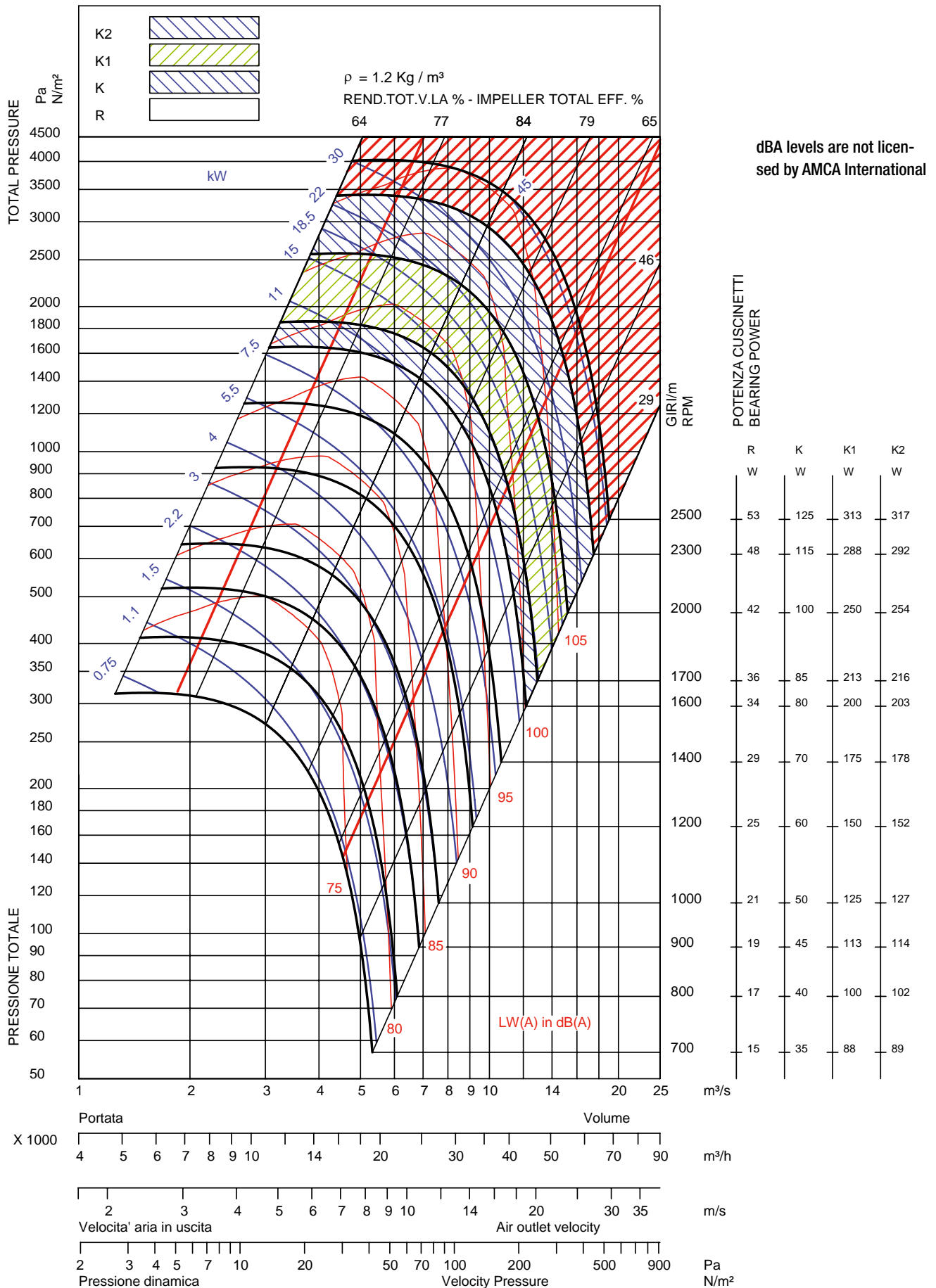


Le prestazioni certificate si riferiscono ad installazione B, aspirazione libera, mandata canalizzata. Le prestazioni indicate non tengono conto di accessori nel flusso d'aria. La potenza assorbita (kW) non include le perdite nella trasmissione. Le potenze sonore sono espresse in decibel, riferiti ad un valore di 10E-12 watt, e sono state calcolate secondo AMCA 301. Le potenze sonore filtrate A sono calcolate secondo AMCA 301. I valori indicati sono potenze sonore all'aspirazione, Lwi(A), per installazione B, aspirazione libera, mandata canalizzata. I valori indicati non includono l'effetto di alcuna correzione d'estremità.

Performance certified is for installation type B, free inlet, ducted outlet. Performance ratings do not include the effects of appurtenances (accessories). Power rating (kW) does not include transmission losses. The sound power level ratings shown are in decibels, referred to 10-12 watts, calculated per AMCA Standard 301. The A-weighted sound power ratings shown have been calculated per AMCA Standard 301. Values shown are for inlet Lwi (A) sound power levels for Installation Type B: free inlet, ducted outlet. Ratings do not include the effect of duct end correction.

RDA 630  
 DIAMETRO GIRANTE 630 mm WHEEL DIAMETER

# RDA 630



dba levels are not licensed by AMCA International

Le prestazioni certificate si riferiscono ad installazione B, aspirazione libera, mandata canalizzata. Le prestazioni indicate non tengono conto di accessori nel flusso d'aria. La potenza assorbita (kW) non include le perdite nella trasmissione. Le potenze sonore sono espresse in decibel, riferiti ad un valore di 10E-12 watt, e sono state calcolate secondo AMCA 301. Le potenze sonore filtrate A sono calcolate secondo AMCA 301. I valori indicati sono potenze sonore all'aspirazione, Lwi(A), per installazione B, aspirazione libera, mandata canalizzata. I valori indicati non includono l'effetto di alcuna correzione d'estremità.

Performance certified is for installation type B, free inlet, ducted outlet. Performance ratings do not include the effects of appurtenances (accessories). Power rating (kW) does not include transmission losses. The sound power level ratings shown are in decibels, referred to 10-12 watts, calculated per AMCA Standard 301. The A-weighted sound power ratings shown have been calculated per AMCA Standard 301. Values shown are for inlet Lwi (A) sound power levels for Installation Type B: free inlet, ducted outlet. Ratings do not include the effect of duct end correction.



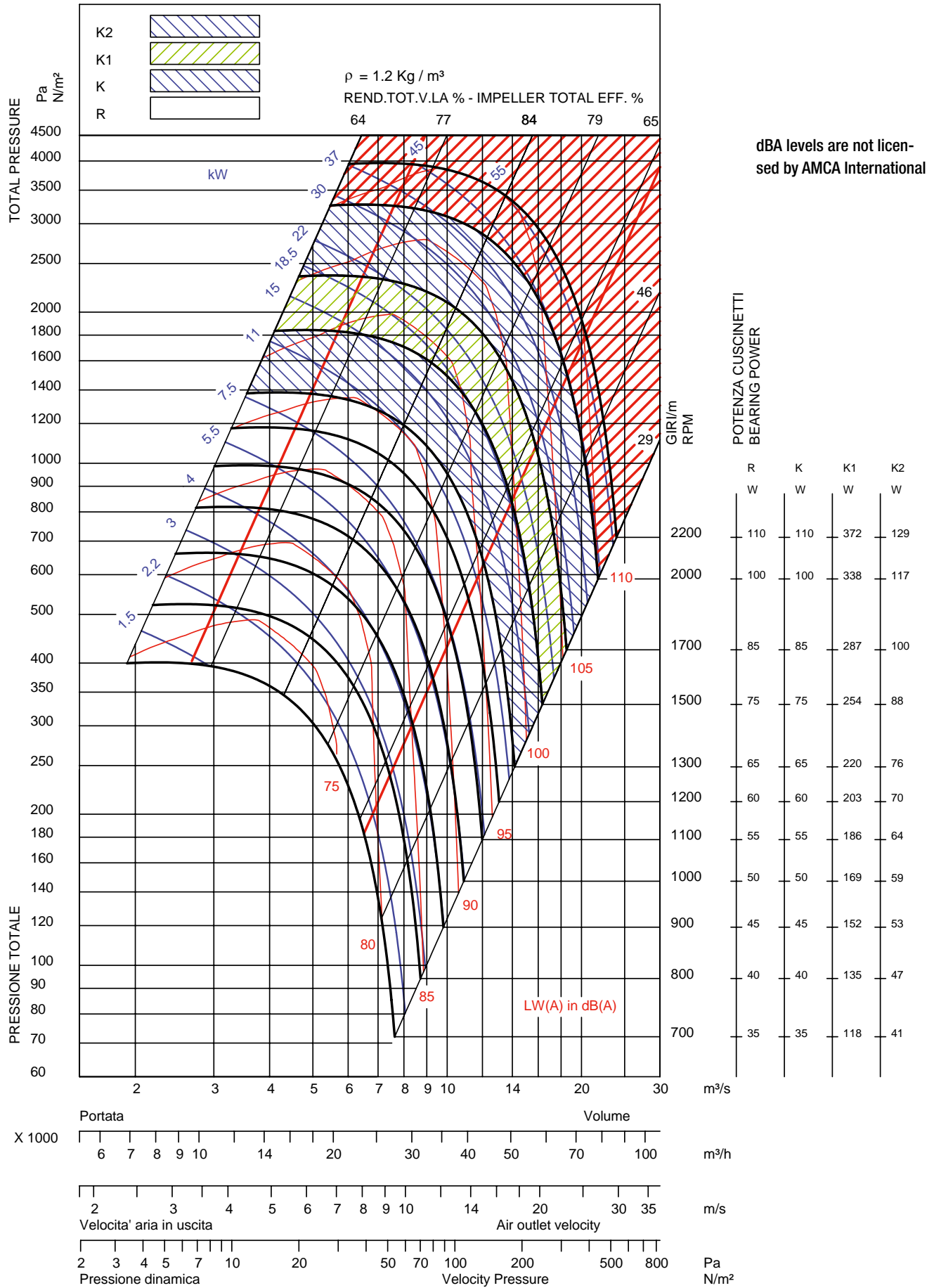
RDA 710

DIAMETRO GIRANTE

710 mm

WHEEL DIAMETER

# RDA 710



dBa levels are not licensed by AMCA International

Le prestazioni certificate si riferiscono ad installazione B, aspirazione libera, mandata canalizzata. Le prestazioni indicate non tengono conto di accessori nel flusso d'aria. La potenza assorbita (kW) non include le perdite nella trasmissione. Le potenze sonore sono espresse in decibel, riferiti ad un valore di 10E-12 watt, e sono state calcolate secondo AMCA 301. Le potenze sonore filtrate A sono calcolate secondo AMCA 301. I valori indicati sono potenze sonore all'aspirazione, Lwi(A), per installazione B, aspirazione libera, mandata canalizzata. I valori indicati non includono l'effetto di alcuna correzione d'estremità.

Performance certified is for installation type B, free inlet, ducted outlet. Performance ratings do not include the effects of appurtenances (accessories). Power rating (kW) does not include transmission losses. The sound power level ratings shown are in decibels, referred to 10-12 watts, calculated per AMCA Standard 301. The A-weighted sound power ratings shown have been calculated per AMCA Standard 301. Values shown are for inlet Lwi (A) sound power levels for Installation Type B: free inlet, ducted outlet. Ratings do not include the effect of duct end correction.

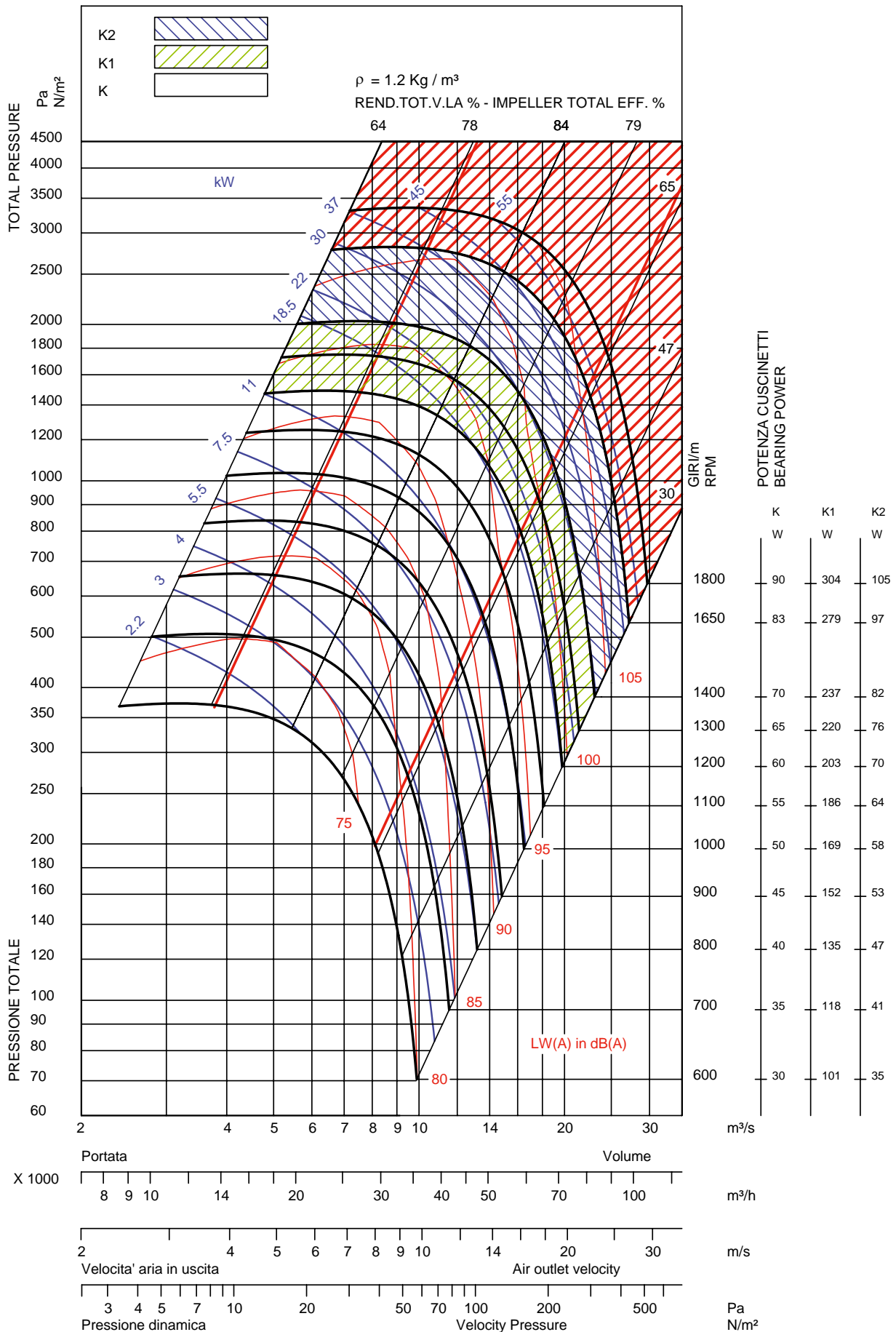
# RDA 800

RDA 800

DIAMETRO GIRANTE

800 mm

WHEEL DIAMETER



Le prestazioni certificate si riferiscono ad installazione B, aspirazione libera, mandata canalizzata. Le prestazioni indicate non tengono conto di accessori nel flusso d'aria. La potenza assorbita (kW) non include le perdite nella trasmissione. Le potenze sonore sono espresse in decibel, riferiti ad un valore di 10E-12 watt, e sono state calcolate secondo AMCA 301. Le potenze sonore filtrate A sono calcolate secondo AMCA 301. I valori indicati sono potenze sonore all'aspirazione, Lwi(A), per installazione B, aspirazione libera, mandata canalizzata. I valori indicati non includono l'effetto di alcuna correzione d'estremità.

Performance certified is for installation type B, free inlet, ducted outlet. Performance ratings do not include the effects of appurtenances (accessories). Power rating (kW) does not include transmission losses. The sound power level ratings shown are in decibels, referred to 10-12 watts, calculated per AMCA Standard 301. The A-weighted sound power ratings shown have been calculated per AMCA Standard 301. Values shown are for inlet Lwi (A) sound power levels for Installation Type B: free inlet, ducted outlet. Ratings do not include the effect of duct end correction.

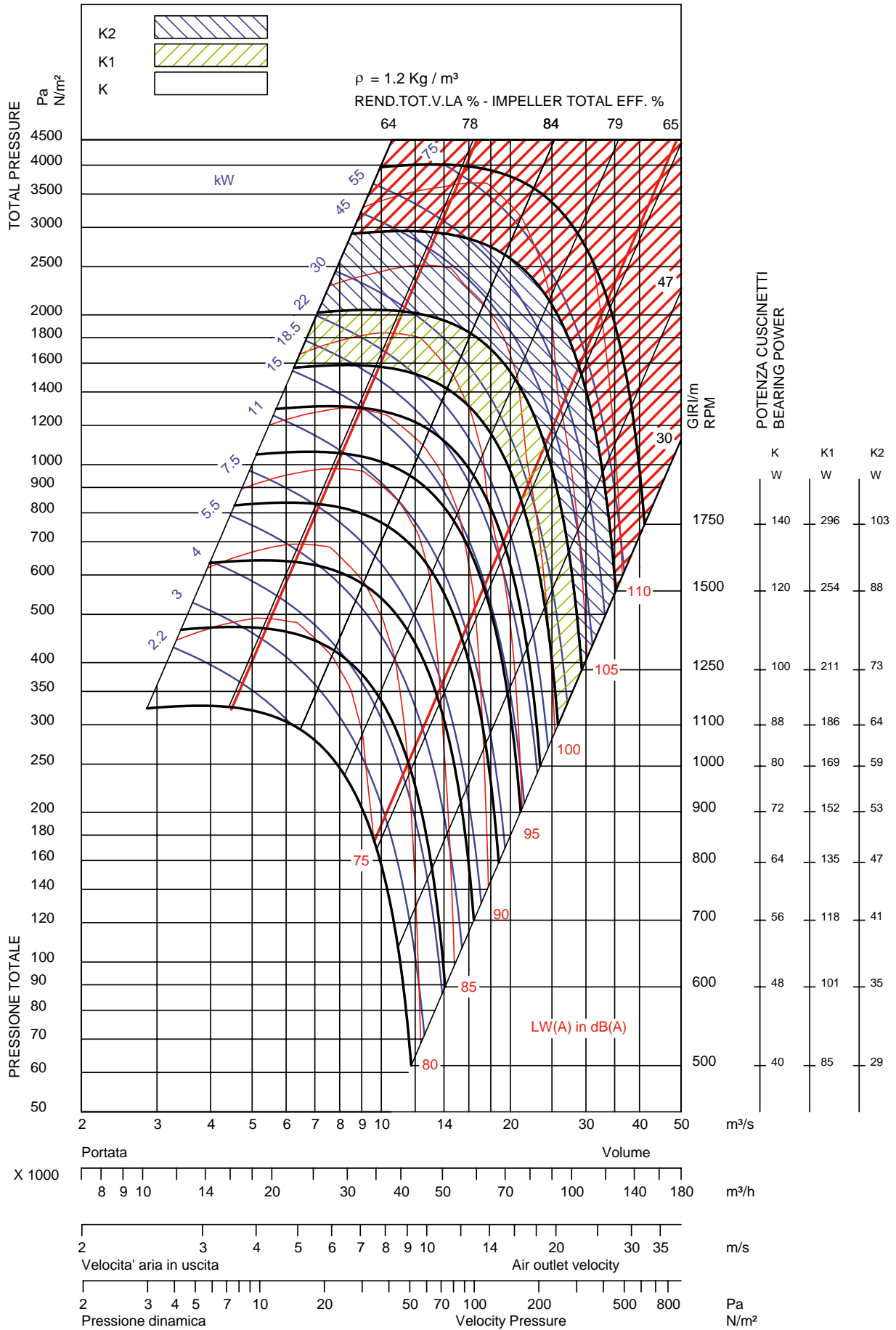
RDA 900

DIAMETRO GIRANTE

900 mm

WHEEL DIAMETER

# RDA 900



Le prestazioni certificate si riferiscono ad installazione B, aspirazione libera, mandata canalizzata. Le prestazioni indicate non tengono conto di accessori nel flusso d'aria. La potenza assorbita (kW) non include le perdite nella trasmissione. Le potenze sonore sono espresse in decibel, riferiti ad un valore di 10E-12 watt, e sono state calcolate secondo AMCA 301. Le potenze sonore filtrate A sono calcolate secondo AMCA 301. I valori indicati sono potenze sonore all'aspirazione, Lwi(A), per installazione B, aspirazione libera, mandata canalizzata. I valori indicati non includono l'effetto di alcuna correzione d'estremità.

Performance certified is for installation type B, free inlet, ducted outlet. Performance ratings do not include the effects of appurtenances (accessories). Power rating (kW) does not include transmission losses. The sound power level ratings shown are in decibels, referred to 10-12 watts, calculated per AMCA Standard 301. The A-weighted sound power ratings shown have been calculated per AMCA Standard 301. Values shown are for inlet Lwi (A) sound power levels for Installation Type B: free inlet, ducted outlet. Ratings do not include the effect of duct end correction.

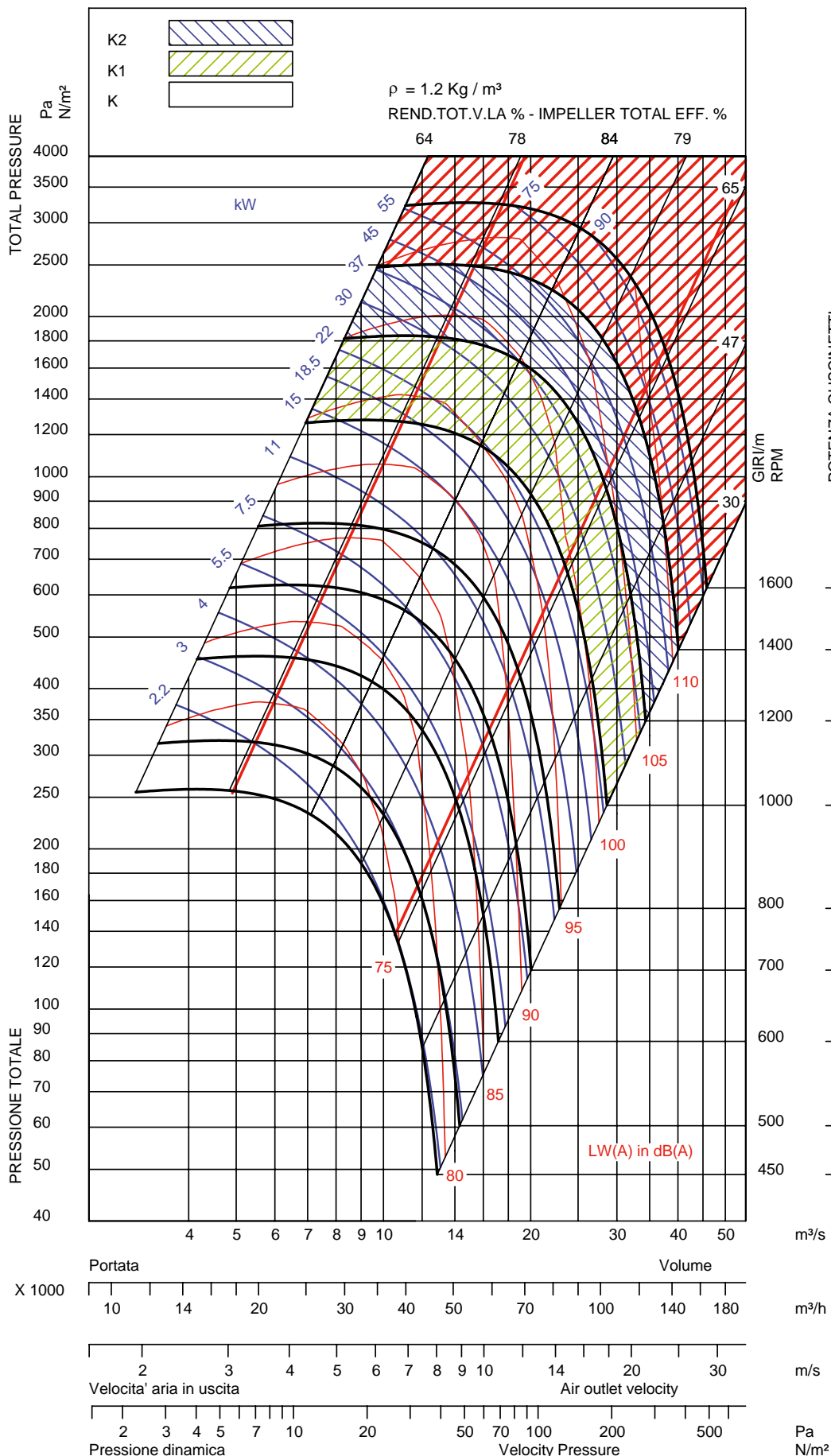
# RDA 1000

RDA 1000

DIAMETRO GIRANTE

1000 mm

WHEEL DIAMETER



Le prestazioni certificate si riferiscono ad installazione B, aspirazione libera, mandata canalizzata. Le prestazioni indicate non tengono conto di accessori nel flusso d'aria. La potenza assorbita (kW) non include le perdite nella trasmissione. Le potenze sonore sono espresse in decibel, riferiti ad un valore di 10E-12 watt, e sono state calcolate secondo AMCA 301. Le potenze sonore filtrate A sono calcolate secondo AMCA 301. I valori indicati sono potenze sonore all'aspirazione, Lwi(A), per installazione B, aspirazione libera, mandata canalizzata. I valori indicati non includono l'effetto di alcuna correzione d'estremità.

Performance certified is for installation type B, free inlet, ducted outlet. Performance ratings do not include the effects of appurtenances (accessories). Power rating (kW) does not include transmission losses. The sound power level ratings shown are in decibels, referred to 10-12 watts, calculated per AMCA Standard 301. The A-weighted sound power ratings shown have been calculated per AMCA Standard 301. Values shown are for inlet Lwi (A) sound power levels for Installation Type B: free inlet, ducted outlet. Ratings do not include the effect of duct end correction.

**Appendice Appendix Anhang Appendice Apéndice**

## Appendice

### Coefficienti per il calcolo dei livelli di potenza sonora

Le tabelle che seguono elencano, per ciascuna grandezza di ventilatore, i coefficienti occorrenti per calcolare in maniera sufficientemente approssimata i livelli di potenza sonora non direttamente rilevabili dai diagrammi di funzionamento, in corrispondenza di tre differenti curve di similitudine, ed a tre differenti velocità di impiego.

I coefficienti contraddistinti con la sigla SX si applicano a punti di lavoro sul margine sinistro della zona di normale funzionamento (linea diagonale rossa sinistra).

I coefficienti contraddistinti con la sigla DX si applicano a punti di lavoro sul margine destro della zona di normale funzionamento (linea diagonale rossa destra).

I coefficienti contraddistinti con la sigla EtaTMax si applicano a punti di lavoro sulla linea di massima efficienza.

In punti intermedi tra le velocità o tra le linee di similitudine indicate può essere necessario interpolare tra i coefficienti elencati.

I valori ottenuti per interpolazione non sono certificati AMCA.

Il programma di selezione Ventil applica il procedimento di calcolo completo, secondo AMCA 301, per ogni singolo punto di lavoro.

## Appendix

### Coefficients for calculation of noise ratings

The tables below show, for each fan size, the coefficients required to calculate the values of those Sound Power Levels which cannot be directly read on the operating diagrams.

These coefficients are given on three different similarity curves and at three different operating speeds.

Those coefficients marked with "SX" apply to operating points located on the left border of the normal operation area (red diagonal line on the left).

The coefficients marked with "DX" apply to operating points located on the right border of the normal operation area (red diagonal line on the right).

Those coefficients marked with "EtaTMax" apply to operation points located on the best efficiency line.

Interpolation between the listed coefficients may be required when calculating an operating point located between the listed speeds or operating lines.

Interpolated values are not AMCA Licensed.

The Ventil selection program applies the complete calculation procedure, in accordance with AMCA Standard 301, for each individual operation point.

## Anhang

### Koeffizient für die Berechnung von Lärmwerten

Aus den nachstehenden Abbildungen sind für jede Gebläsegröße die Koeffizienten ersichtlich, die erforderlich sind, um hinreichend genaue Näherungswerte für den Schalleistungspegel zu ermitteln die sich nicht unmittelbar am Betriebsdiagramm ablesen lassen.

Die mit SX markierten Koeffizienten gelten für Arbeitspunkte am linken Rand des normalen Betriebsbereiches (rote Diagonale auf der linken Seite).

Die mit DX markierten Koeffizienten gelten für Arbeitspunkte am rechten Rand des normalen Betriebsbereiches (rote Diagonale auf der rechten Seite).

Die mit E ta M ax gekennzeichneten Koeffizienten gelten für Arbeitspunkte, die auf dem Betriebsbereich mit dem höchsten Wirkungsgrad liegen.

Sofern Arbeitspunkte zwischen aufgeführten Drehzahlen bzw Betriebsbereichen liegen, ist eine entsprechende Interpolation zu empfehlen.

Interpolierte Daten sind nicht AMCA zertifiziert.

Das Auswahlprogramm „Ventil“ verwendet das vollständige Rechenverfahren gemäß AMCA 301, für jeden einzelnen Betriebspunkt.

## Appendice

### Coefficients pour le calcul des niveaux de puissance sonore

Les tables au-dessous indiquent pour chaque taille de ventilateur, les coefficients exigés pour calculer les niveaux de puissance qui ne peuvent pas être directement lus sur les diagrammes de fonctionnement.

Ces coefficients sont indiqués sur trois courbes différentes de similitude et à trois vitesses de fonctionnement différentes. Ces coefficients identifiés par "SX" s'appliquent aux points de fonctionnement situés sur la frontière gauche du secteur d'opération normale (ligne diagonale rouge du côté droit). Les coefficients identifiés par "DX" s'appliquent aux points de fonctionnement situés sur la bonne frontière de sélection (ligne diagonale rouge du côté droit).

Ces coefficients identifiés par "EtaTMax" appliquent à la sélection des points situés sur la meilleure ligne d'efficacité. L'interpolation entre les coefficients énumérés peut être effectuée en calculant un point de fonctionnement situé entre les vitesses ou les lignes énumérées de fonctionnement.

Les valeurs interpolées ne sont pas AMCA.

Le programme de choix de Ventil applique le procédé complet de calcul, selon la norme 301 d'AMCA, pour chaque point individuel de sélection.

## Apéndice

### Coeficientes para el cálculo de los niveles de potencia sonora

Las tablas siguientes listan, para cada uno de los tamaños de ventilador, los coeficientes necesarios para calcular los niveles de potencia sonora no directamente determinables en los diagramas de funcionamiento, en correspondencia de tres diferentes curvas de similitud, y a tres diferentes velocidades de empleo. Los coeficientes distinguidos con la sigla SX se aplican a puntos de trabajo en el margen izquierdo de la zona de normal funcionamiento (línea diagonal roja izquierda).

Los coeficientes señalados con la sigla DX se aplican a puntos de trabajo en el margen derecho de la zona de normal funcionamiento (línea diagonal roja derecha).

Los coeficientes señalados con la sigla EtaTMax se aplican a puntos de trabajo en la línea de máximo rendimiento.

En puntos intermedios entre las velocidades o entre las líneas de similitud indicadas puede ser necesario interpolar entre los coeficientes indicados.

Los valores obtenidos por interpolación no están certificados AMCA.

El programa de selección Ventil aplica el procedimiento de cálculo completo, según AMCA 301 para cada punto de trabajo.

# Appendice

# Appendix

RDA 560  
 DIAMETRO GIRANTE 560 mm WHEEL DIAMETER

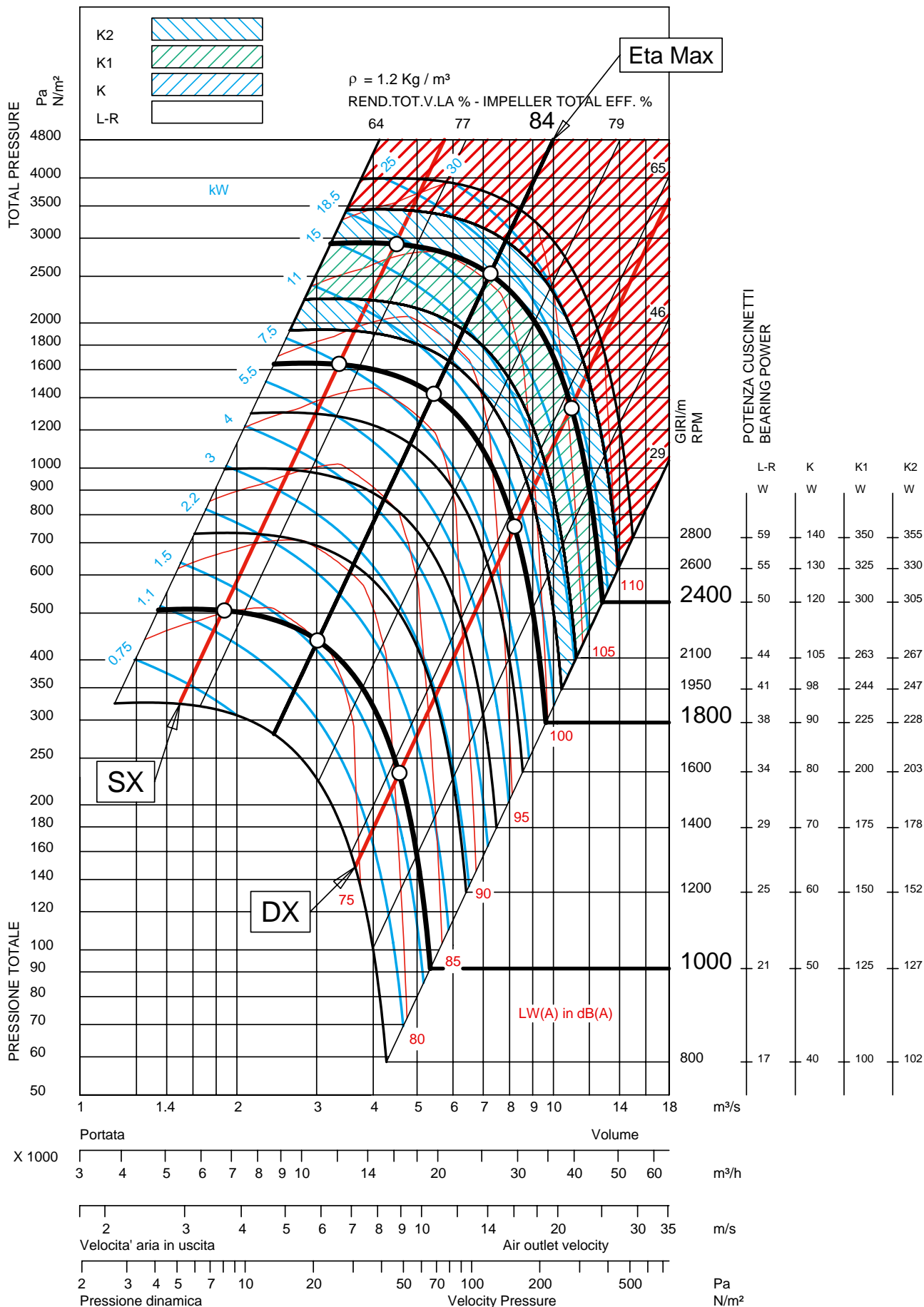








Table with columns for RDA, N [rpm], Q [m³/s], Pₜ [Pa], Inlet, In-Duct, Duct discharge, and various ΔLw values (ΔLw₆₃, ΔLw₁₂₅, ΔLw₂₅₀, ΔLw₅₀₀, ΔLw₁₋ₖ, ΔLw₂₋ₖ, ΔLw₄₋ₖ, ΔLw₈₋ₖ) for different RDA models (710, 800, 900, 1000) and configurations (SX, EtaT Max, DX).

# Nicotra Gebhardt worldwide

## SPAIN

Ctra. Alcalá-Villar del Olmo, Km. 2,830  
28810 Villalbilla-Madrid  
Phone +34 918-846110  
Fax +34 918-859450  
E-mail info@nicotra.es

c/.Coso, 67-75, esc. 1.a,1.oB  
50001 Zaragoza  
Phone +34 976-290550  
Fax +34 976-298127  
E-mail gebhardt@teleline.es

## BELGIUM

Haeghensgoed, 13 - 00/01  
9270 Laarne  
Phone +32 (0)9-336-00-01  
Fax +32 (0)9-336-00-05  
E-mail info.nicotra@nicotra.be

## FRANCE

Leader's Park Bat A1  
3 chemin des Cytises  
69340 Francheville  
Phone +33 (0)4 72 79 01 20  
Fax +33 (0)4 72 79 01 21  
E-mail g.cauche@nicotra-gebhardt.com

## SWEDEN

Box 237  
Kranktorpsgatan 30  
43123 Mölndal  
Phone 0046 31-874540  
Fax 0046 31-878590  
E-mail info@nicotra-gebhardt.se  
<http://www.nicotra-gebhardt.se/>

## GREAT BRITAIN

Unit D, Rail Mill Way  
Parkgate Business Park  
Rotherham  
South Yorkshire  
S62 6JQ  
Phone +044 01709-780760  
Fax +044 01709-780762  
E-mail sales@nicotra.co.uk

## UNITED STATES

PO BOX 900921  
Sandy, Utah 84090  
Phone 001(801) 733-0248  
Fax 001(801) 315-9400  
Mobile 001(801) 682 0898  
E-mail mike.sehgal@gebhardtfans.com  
<http://www.gebhardtfans.com/>



## MALAYSIA

Lot 1799, Jalan Balakong  
Taman Perindustrian Bukit Belimbing  
43300 Seri Kembangan  
Selangor  
Phone +603 8961-2588  
Fax +603 8961-8337  
E-mail info\_malaysia@nicotra-gebhardt.com

## THAILAND

6/29 Soi Suksawadi 2, Moo 4, Suksawadi Road,  
Kwang Jomthong, Khet Jomthong,  
Bangkok 10150  
Phone +662 476-1823-6  
Fax +662 476-1827  
E-mail sales@nicotra.co.th

## SINGAPORE

No. 15 West Coast Highway  
# 04-08 Pasir Panjang Building  
Singapore 117861  
Phone (065) 6265-1522  
Fax (065) 6265-2400  
E-mail info@gebhardt-singapore.com

## AUSTRALIA

65 Yale Drive,  
Epping, VIC 3076  
Phone +61 3 9017 5333  
Fax +61 3 8401 3969  
E-mail info@nicotra.com.au

## INDIA

28F & 29, Sector 31  
Kasna, Greater Noida  
U.P. INDIA  
Phone +91 0120-4203400  
Fax +91 0120-4203401  
E-mail sales@nicotraindia.com

## CHINA

88 Tai'An Road, XinQiao, ShiJi, Panyu  
Guangzhou 511450  
PR CHINA  
Phone +86 (0)20-39960570  
Fax +86 (0)20-39960569  
E-mail sales@nicotra-china.com

# NICOTRA | Gebhardt

## Nicotra Gebhardt S.p.A

Via Modena, 18  
24040 Ciserano Loc. Zingonia (BG)  
Italy

Phone +39 035 873 111  
Fax +39 035 884 319  
E-mail info@nicotra-gebhardt.com

[www.nicotra-gebhardt.com](http://www.nicotra-gebhardt.com)

## Nicotra Gebhardt GmbH

Gebhardtstrasse 19-25  
74638 Waldenburg  
Germany

Phone +49 (0)7942 101 0  
Fax +49 (0)7942 101 170  
E-mail info@nicotra-gebhardt.com

[www.nicotra-gebhardt.com](http://www.nicotra-gebhardt.com)

fan|tastic solutions